



Treaty Series

*Treaties and international agreements
registered
or filed and recorded
with the Secretariat of the United Nations*

VOLUME 1273

Recueil des Traités

*Traités et accords internationaux
enregistrés
ou classés et inscrits au répertoire
au Secrétariat de l'Organisation des Nations Unies*

United Nations • Nations Unies
New York, 1992

*Treaties and international agreements
registered or filed and recorded
with the Secretariat of the United Nations*

VOLUME 1273

1982

I. Nos. 20983-20993

TABLE OF CONTENTS

1

*Treaties and international agreements
registered on 14 and 15 April 1982*

	<i>Page</i>
No. 20983. Japan and Union of Soviet Socialist Republics:	
Protocol on procedures and conditions for Japanese salmon fishing in the North-West Pacific Ocean in 1980. Signed at Moscow on 15 April 1980 ..	3
No. 20984. United States of America and Venezuela:	
Maritime Boundary Treaty (with map). Signed at Caracas on 28 March 1978 ..	25
No. 20985. United States of America and Mexico:	
Co-operative Agreement concerning a Mediterranean fruit fly laboratory. Signed at Washington and Mexico City on 17 August 1978	
Amendment to the above-mentioned Agreement. Signed at Washington and Mexico City on 12 November 1980	33
No. 20986. United States of America and Mexico:	
Co-operative Agreement concerning plant protection against the Mediterranean fruit fly (with exhibits). Signed at Mexico City on 26 August 1980 and at Washington on 17 September 1980	45
No. 20987. United States of America and Australia:	
Trade Agreement reached in bilateral negotiations on the Tokyo Round of multilateral trade negotiations (with annexes and related letters of 4 February and 26 March 1980). Signed at Washington on 29 March, 22 and 26 October 1979	61
No. 20988. United States of America and Turkey:	
Treaty on extradition and mutual assistance in criminal matters (with appendix). Signed at Ankara on 7 June 1979	83
No. 20989. United States of America and Turkey:	
Treaty on the enforcement of penal judgements. Signed at Ankara on 7 June 1979	139

*Traités et accords internationaux
enregistrés ou classés et inscrits au répertoire
au Secrétariat de l'Organisation des Nations Unies*

VOLUME 1273

1982

I. N^{os} 20983-20993

TABLE DES MATIÈRES

I

*Traités et accords internationaux
enregistrés les 14 et 15 avril 1982*

	<i>Pages</i>
N° 20983. Japon et Union des Républiques socialistes soviétiques :	
Protocole concernant les modalités et les conditions des activités japonaises de pêche du saumon dans la partie nord-ouest du Pacifique en 1980. Signé à Moscou le 15 avril 1980	3
N° 20984. États-Unis d'Amérique et Venezuela :	
Traité relatif à la frontière maritime (avec carte). Signé à Caracas le 28 mars 1978	25
N° 20985. États-Unis d'Amérique et Mexique :	
Accord de coopération relatif à la création d'un laboratoire pour la lutte contre la mouche Ceratitits. Signé à Washington et à Mexico le 17 août 1978	
Amendement à l'Accord susmentionné. Signé à Washington et à Mexico le 12 novembre 1980	33
N° 20986. États-Unis d'Amérique et Mexique :	
Accord de coopération relatif à la protection phytosanitaire contre la mouche Ceratitits (avec appendices). Signé à Mexico le 26 août 1980 et à Washington le 17 septembre 1980	45
N° 20987. États-Unis d'Amérique et Australie :	
Arrangement conclu lors des négociations bilatérales dans le cadre des négociations commerciales multilatérales dites de Tokyo (avec annexes et lettres connexes des 4 février et 26 mars 1980). Signé à Washington les 29 mars, 22 et 26 octobre 1979	61
N° 20988. États-Unis d'Amérique et Turquie :	
Traité d'extradition et d'entraide en matière pénale (avec appendice). Signé à Ankara le 7 juin 1979	83
N° 20989. États-Unis d'Amérique et Turquie :	
Traité relatif à l'exécution des jugements en matière pénale. Signé à Ankara le 7 juin 1979	139

	<i>Page</i>
No. 20990. United States of America and German Democratic Republic: Consular Convention (with exchange of letters). Signed at Berlin on 4 September 1979	169
No. 20991. United States of America and German Democratic Republic: Exchange of notes constituting an agreement relating to the reciprocal establishment of branch offices of the commercial sections of the two countries' embassies. Washington, 30 January 1981	231
No. 20992. United States of America and Fiji: Air Transport Agreement (with air route schedule). Signed at Suva on 1 October 1979	239
No. 20993. United States of America, Egypt and United Kingdom of Great Britain and Northern Ireland: Agreement regarding décennale liability and insurance. Signed at Cairo on 19 October 1979	263
 <i>ANNEX A. Ratifications, accessions, prorogations, etc., concerning treaties and international agreements registered with the Secretariat of the United Nations</i>	
No. 3024. Convention between the United States of America and Canada for the preservation of the halibut fishery of the Northern Pacific Ocean and Bering Sea. Signed at Ottawa on 2 March 1953: Protocol amending the above-mentioned Convention (with annex and agreed minutes dated 6 April 1979). Signed at Washington on 29 March 1979...	270
No. 3236. Mutual Defense Assistance Agreement between the United States of America and Japan. Signed at Tokyo on 8 March 1954: Exchange of notes constituting an agreement concerning the cash contribution by Japan under the above-mentioned Agreement. Tokyo, 29 July 1980 ...	285
No. 4229. Protocol between the Government of the United States of America and the Government of Canada to the Convention for the Protection, Preservation and Extension of the Sockeye Salmon Fisheries in the Fraser River System signed at Washington on 26 May 1930. Signed at Ottawa on 28 December 1956: Protocol amending the Convention of 26 May 1930 as amended by the above-mentioned Protocol of 28 December 1956. Signed at Washington on 24 February 1977	292

Pages

- N° 20990. États-Unis d'Amérique et République démocratique allemande :**
Convention consulaire (avec échange de lettres). Signée à Berlin le 4 septembre 1979 169
- N° 20991. États-Unis d'Amérique et République démocratique allemande :**
Échange de notes constituant un accord concernant l'établissement réciproque de bureaux locaux des sections commerciales des ambassades des deux pays. Washington, 30 janvier 1981 231
- N° 20992. États-Unis d'Amérique et Fidji :**
Accord relatif aux transports aériens (avec tableau des routes aériennes). Signé à Suva le 1^{er} octobre 1979 239
- N° 20993. États-Unis d'Amérique, Égypte et Royaume-Uni de Grande-Bretagne et d'Irlande du Nord :**
Accord relatif à la responsabilité décennale et à l'assurance. Signé au Caire le 19 octobre 1979 263
- ANNEXE A. Ratifications, adhésions, prorogations, etc., concernant des traités et accords internationaux enregistrés au Secrétariat de l'Organisation des Nations Unies**
- N° 3024. Convention entre le Canada et les États-Unis d'Amérique pour la conservation des pêcheries de flétan du Pacifique Nord et de la mer de Béring. Signée à Ottawa le 2 mars 1953 :**
Protocole modifiant la Convention susmentionnée (avec annexe et procès-verbal approuvé daté du 6 avril 1979). Signé à Washington le 29 mars 1979 276
- N° 3236. Accord entre les États-Unis d'Amérique et le Japon relatif à l'aide pour la défense mutuelle. Signé à Tokyo le 8 mars 1954 :**
Échange de notes constituant un accord relatif à la contribution en espèces du Japon faite au titre de l'Accord susmentionné. Tokyo, 29 juillet 1980 .. 290
- N° 4229. Protocole entre le Gouvernement des États-Unis d'Amérique et le Gouvernement du Canada relatif à la Convention pour la protection, la conservation et l'extension des pêcheries du saumon sockeye dans le fleuve Fraser et ses tributaires signée à Washington le 26 mai 1930. Signé à Ottawa le 28 décembre 1956 :**
Protocole modifiant la Convention du 26 mai 1930 telle que modifiée par le Protocole susmentionné du 28 décembre 1956. Signé à Washington le 24 février 1977 293

- No. 4789. Agreement concerning the adoption of uniform conditions of approval and reciprocal recognition of approval for motor vehicle equipment and parts. Done at Geneva on 20 March 1958:**
- Entry into force of Regulation No. 49 (*Uniform provisions concerning approval of diesel engines with regard to the emission of gaseous pollutants*) as an annex to the above-mentioned Agreement 294
- No. 4872. Exchange of notes constituting an agreement between the United States of America and Canada relating to the Saint Lawrence Seaway. Ottawa, 9 March 1959:**
- Exchange of notes constituting an agreement amending and supplementing the above-mentioned Agreement, as amended (with memorandum of agreement signed at Ottawa on 25 October 1979 and annex). Washington, 7 October 1980 342
- No. 7568. Air Transport Agreement between the Government of New Zealand and the Government of the United States of America. Signed at Wellington on 24 June 1964:**
- Exchange of notes constituting an agreement amending the above-mentioned Agreement. Wellington, 25 November 1980 348
- Exchange of letters constituting an agreement amending the above-mentioned Agreement of 24 June 1964, as amended. Washington, 19 November 1980, and Wellington, 2 February 1981 353
- No. 8303. Agreement establishing the Asian Development Bank. Done at Manila on 4 December 1965:**
- Participation by Vanuatu and Bhutan in the above-mentioned Agreement and admission to membership in the Asian Development Bank 362
- No. 9715. Agreement between Japan and the Federal Republic of Germany for the avoidance of double taxation with respect to taxes on income and to certain other taxes. Signed at Bonn on 22 April 1966:**
- Protocol modifying and supplementing the above-mentioned Agreement (with exchanges of notes). Signed at Tokyo on 17 April 1979 389
- No. 16928. Agreement between the Government of Japan and the Government of the Union of Soviet Socialist Republics concerning fishing off the sea frontage of the USSR in the north-western part of the Pacific Ocean in 1977. Signed at Moscow on 27 May 1977:**
- Protocol extending the above-mentioned Agreement, as extended. Signed at Tokyo on 6 December 1980 405

Pages

- N° 4789. Accord concernant l'adoption de conditions uniformes d'homologation et la reconnaissance réciproque de l'homologation des équipements et pièces de véhicules à moteur. Fait à Genève le 20 mars 1958 :**
- Entrée en vigueur du Règlement n° 49 (*Prescriptions uniformes relatives à l'homologation des moteurs Diesel en ce qui concerne l'émission de gaz polluants*) en tant qu'annexe à l'Accord susmentionné 317
- N° 4872. Échange de notes constituant un accord entre les États-Unis d'Amérique et le Canada relatif à la voie maritime du Saint-Laurent. Ottawa, 9 mars 1959 :**
- Échange de notes constituant un accord modifiant et complétant l'Accord susmentionné, tel que modifié (avec mémorandum d'accord signé à Ottawa le 25 octobre 1979 et annexe). Washington, 7 octobre 1980 342
- N° 7568. Accord entre le Gouvernement néo-zélandais et le Gouvernement des États-Unis d'Amérique relatif aux transports aériens. Signé à Wellington le 24 juin 1964 :**
- Échange de notes constituant un accord modifiant l'Accord susmentionné. Wellington, 25 novembre 1980 355
- Échange de lettres constituant un accord modifiant l'Accord susmentionné du 24 juin 1964, tel que modifié. Washington, 19 novembre 1980, et Wellington, 2 février 1981 360
- N° 8303. Accord portant création de la Banque asiatique de développement. Fait à Manille le 4 décembre 1965 :**
- Participation de Vanuatu et du Bhoutan à l'Accord susmentionné et admission en tant que membres de la Banque asiatique de développement 362
- N° 9715. Convention entre le Japon et la République fédérale d'Allemagne tendant à éviter la double imposition en matière d'impôts sur le revenu et de certains autres impôts. Signée à Bonn le 22 avril 1966 :**
- Protocole modifiant et complétant l'Accord susmentionné (avec échanges de notes). Signé à Tokyo le 17 avril 1979 394
- N° 16928. Accord entre le Gouvernement du Japon et le Gouvernement de l'Union des Républiques socialistes soviétiques relatif à la pêche le long du littoral de l'URSS dans le secteur nord-ouest de l'océan Pacifique pour l'année 1977. Signé à Moscou le 27 mai 1977 :**
- Protocole prorogeant l'Accord susmentionné, tel que prorogé. Signé à Tokyo le 6 décembre 1980 406

	<i>Page</i>
No. 19184. International Natural Rubber Agreement, 1979. Done at Geneva ou 6 October 1979:	
Ratifications by Brazil and Belgium and approval by the European Economic Community	407
Full financial commitment by Italy	407
Ratification by Luxembourg and accession by Thailand	408
Definitive entry into force of the above-mentioned Agreement	408
No. 19487. Protocol to the Convention on the Contract for the International Carriage of Goods by Road (CMR). Concluded at Geneva on 5 July 1978:	
Accession by France	411
No. 19781. Agreement between the Government of Japan and the Govern- ment of the Union of Soviet Socialist Republics on fisheries off the coast of Japan in 1977. Signed at Tokyo on 4 August 1977:	
Protocol extending the above-mentioned Agreement, as extended. Signed at Tokyo on 6 December 1980	417
ANNEX C. Ratifications, accessions, prorogations, etc., concerning treaties and international agreements registered with the Secre- tariat of the League of Nations	
No. 3509. Extradition Treaty between the United States of America and Turkey. Signed at Lausanne, August 6th, 1923:	
Termination (<i>Note by the Secretariat</i>)	420

	<i>Pages</i>
N° 19184. Accord international de 1979 sur le caoutchouc naturel. Fait à Genève le 6 octobre 1979 :	
Ratifications du Brésil et de la Belgique et approbation de la Communauté économique européenne	409
Engagement financier intégral de l'Italie	409
Ratification du Luxembourg et adhésion de la Thaïlande	410
Entrée en vigueur définitive de l'Accord susmentionné	410
N° 19487. Protocole à la Convention relative au contrat de transport international de marchandises par route (CMR). Conclu à Genève le 5 juillet 1978 :	
Adhésion de la France	411
N° 19781. Accord entre le Gouvernement du Japon et le Gouvernement de l'Union des Républiques socialistes soviétiques relatif à la pêche au large des côtes du Japon pendant l'année 1977. Signé à Tokyo le 4 août 1977 :	
Protocole prorogeant l'Accord susmentionné, tel que prorogé. Signé à Tokyo le 6 décembre 1980	418
ANNEXE C. Ratifications, adhésions, prorogations, etc., concernant des traités et accords internationaux enregistrés au Secrétariat de la Société des Nations	
N° 3509. Traité d'extradition entre les États-Unis d'Amérique et la Turquie. Signé à Lausanne le 6 août 1923 :	
Abrogation (<i>Note du Secrétariat</i>)	420

NOTE BY THE SECRETARIAT

Under Article 102 of the Charter of the United Nations every treaty and every international agreement entered into by any Member of the United Nations after the coming into force of the Charter shall, as soon as possible, be registered with the Secretariat and published by it. Furthermore, no party to a treaty or international agreement subject to registration which has not been registered may invoke that treaty or agreement before any organ of the United Nations. The General Assembly, by resolution 97 (I), established regulations to give effect to Article 102 of the Charter (see text of the regulations, vol. 859, p. VIII).

The terms "treaty" and "international agreement" have not been defined either in the Charter or in the regulations, and the Secretariat follows the principle that it acts in accordance with the position of the Member State submitting an instrument for registration that so far as that party is concerned the instrument is a treaty or an international agreement within the meaning of Article 102. Registration of an instrument submitted by a Member State, therefore, does not imply a judgement by the Secretariat on the nature of the instrument, the status of a party or any similar question. It is the understanding of the Secretariat that its action does not confer on the instrument the status of a treaty or an international agreement if it does not already have that status and does not confer on a party a status which it would not otherwise have.

*
* *

Unless otherwise indicated, the translations of the original texts of treaties, etc., published in this *Series* have been made by the Secretariat of the United Nations.

NOTE DU SECRÉTARIAT

Aux termes de l'Article 102 de la Charte des Nations Unies, tout traité ou accord international conclu par un Membre des Nations Unies après l'entrée en vigueur de la Charte sera, le plus tôt possible, enregistré au Secrétariat et publié par lui. De plus, aucune partie à un traité ou accord international qui aurait dû être enregistré mais ne l'a pas été ne pourra invoquer ledit traité ou accord devant un organe des Nations Unies. Par sa résolution 97 (I), l'Assemblée générale a adopté un règlement destiné à mettre en application l'Article 102 de la Charte (voir texte du règlement, vol. 859, p. IX).

Le terme «traité» et l'expression «accord international» n'ont été définis ni dans la Charte ni dans le règlement, et le Secrétariat a pris comme principe de s'en tenir à la position adoptée à cet égard par l'Etat Membre qui a présenté l'instrument à l'enregistrement, à savoir que pour autant qu'il s'agit de cet Etat comme partie contractante l'instrument constitue un traité ou un accord international au sens de l'Article 102. Il s'ensuit que l'enregistrement d'un instrument présenté par un Etat Membre n'implique, de la part du Secrétariat, aucun jugement sur la nature de l'instrument, le statut d'une partie ou toute autre question similaire. Le Secrétariat considère donc que les actes qu'il pourrait être amené à accomplir ne confèrent pas à un instrument la qualité de «traité» ou d'«accord international» si cet instrument n'a pas déjà cette qualité, et qu'ils ne confèrent pas à une partie un statut que, par ailleurs, elle ne posséderait pas.

*
* *

Sauf indication contraire, les traductions des textes originaux des traités, etc., publiés dans ce *Recueil* ont été établies par le Secrétariat de l'Organisation des Nations Unies.

I

Treaties and international agreements

registered

on 14 and 15 April 1982

Nos. 20983 to 20993



Traités et accords internationaux

enregistrés

les 14 et 15 avril 1982

N^{os} 20983 à 20993

No. 20983

**JAPAN
and
UNION OF SOVIET SOCIALIST REPUBLICS**

**Protocol on procedures and conditions for Japanese salmon
fishing in the North-West Pacific Ocean in 1980. Signed
at Moscow on 15 April 1980**

Authentic texts: Japanese and Russian.

Registered by Japan on 14 April 1982.

**JAPON
et
UNION DES RÉPUBLIQUES SOCIALISTES
SOVIÉTIQUES**

**Protocole concernant les modalités et les conditions des
activités japonaises de pêche du saumon dans la partie
nord-ouest du Pacifique en 1980. Signé à Moscou le
15 avril 1980**

Textes authentiques : japonais et russe.

Enregistré par le Japon le 14 avril 1982.

日本国政府のために

魚本藤吉郎

ソヴェト社会主義共和国連邦政府のために
V・カーメンツェフ

(4) この議定書は、それぞれの国の国内法上の手続に従つて承認されなければならない。この議定書は、その承認を通知する外交上の公文が交換された日に効力を生じ、千九百八十年十二月三十一日まで効力を有する。

以上の証拠として、下名は、各自の政府から正当に委任を受けてこの議定書に署名した。

千九百八十年四月十五日にモスクワで、ひとしく正文である日本語及びロシア語により本書二通を作成した。

- 互に合意する条件によりその監視の下に置くことができる。
- (3) 前記の漁船又は乗組員の所属する締約国の当局のみが、この3に関連して生ずる事件を裁判し、かつ、これらに對して刑を科する管轄権を有する。違反を証明する調書及び証拠は、違反を裁判する裁判管轄権を有する締約国にできる限り速やかに提供されなければならない。
- (4) この議定書の規定に従いさけ・ますの漁獲を行つている漁船の所属する締約国の政府は、他の締約国の正当に権限を有する公務員が当該漁船に支障なく乗船する機会が与えられることとなるように、及び当該公務員が漁船にある間、当該漁船の乗組員が検査（検査の結果発見された違反を除く）を実施について当該公務員に協力するよう、適当な措置をとる。

て漁獲を行つてゐるとき、又は前記の公務員がその漁船に乗船する前にそのような漁獲を現に行つていたと信ずるに足りる相当の理由があるときは、その公務員は、その漁船を^だ拿捕し、又はその乗組員を逮捕することができる。

前記の場合において、当該公務員の所属する締約国は、できる限り速やかに、前記の漁船又は乗組員の所属する他の締約国にその^だ拿捕又は逮捕を通告し、かつ、できる限り速やかに、両締約国が別の場所について合意しない限りその場所での漁船又は乗組員をその所属する締約国の権限を有する公務員に引き渡さなければならぬ。ただし、前記の通告を受領した締約国が直ちにその引渡しを受けることができずかつ他の締約国に要請をしたときは、その要請を受けた締約国は、前記の漁船又は乗組員を両締約国が相

いて遵守されることを確保するため、北西太平洋の距岸二百海里水域の外側の水域において、次の規定に基づき措置をとる。

- (1) この議定書の規定に従いさけ・ますの漁獲を行つてゐる一方の締約国の漁船に、他方の締約国の正当に権限を有する公務員は、この議定書の規定を実施する目的をもつて、装備、航海日誌、書類、漁獲物その他の物件を検査し、及び乗組員に対して質問するため、乗船することができ、当該検査及び質問に当たつては、当該漁船の漁獲活動が被る妨げを最小のものにしなければならぬ。また、前記の公務員は、その所属する締約国の権限のある機関が発行した身分証明書を提示しなければならぬ。
- (2) 漁船又はその乗組員が、現にこの議定書の規定に違反し

3

(7) 日本国の権限のある当局は、その発給したさけ・ますの漁獲を行う権利に関する許可証又は証明書につきソヴィエト社会主義共和国連邦側に通報する。

(8) 日本国の港を根拠地とする中型漁船については、漁船ごとの漁獲量が定められ、その漁獲量は、(6)にいう許可証又は証明書に掲げられる。

日本国の港を根拠地とする中型漁船につき定められかつソヴィエト社会主義共和国連邦側に通報された総漁獲量の範囲内で個々の漁船間において漁獲量の再配分が行われる場合には、日本国の権限のある当局は、当該漁船に対し再配分証明書を発給し、かつ、これにつき遅滞なくソヴィエト社会主義共和国連邦側に通報する。

両締約国の政府は、この議定書の規定が1にいう漁獲につ

(5) 日本国の港を根拠地とする三十トン未満の小型漁船については、四キロメートル以上

(5) 流し網の網目の結節から結節までの長さは、次のとおりとする。

母船に属する漁船については、六十ミリメートル以上
ただし、浮設された流し網の各配列につき、その配列
の長さの六十パーセント以上は、六十五ミリメートル以
上とする。

日本国の港を根拠地とする漁船については、五十五ミ
リメートル以上

(6) 各漁船は、日本国の権限のある当局が発給したさけ・ま
すの漁獲を行う権利に関する許可証又は証明書を船内に保
持していなければならない。

の距岸二百海里水域の線をもつて囲まれる水域においては、千九百八十年五月一日から同年六月十五日までの間において、漁獲が行われるものとする。

(4) 一隻の漁船が海中に浮設する流し網の長さは、十五キロメートルを超えてはならない。ただし、日本国の港を根拠地とする三十トン未満の小型漁船については、十キロメートルを超えてはならないものとする。

一隻の漁船が浮設した流し網の網と網との間隔は、投網直後に計測される。一つの網と最も近い他の網との間隔は、すべての方向において次のとおりとする。

母船に属する漁船については、八キロメートル以上

日本国の港を根拠地とする中型漁船については、六キロメートル以上

共和国連邦の距岸二百海里水域の外側の水域における日本国のさけ・ます年間総漁獲量四万二千五百トン（三千六百四十万尾）のうち、北西太平洋の距岸二百海里水域の外側の水域における漁獲量は、二万三千五百トン（千八百八十万尾）を超えてはならない。

このうち、しろさけの漁獲量は三百八十万尾を、べにさけの漁獲量は百十万尾を、ぎんさけの漁獲量は百二十万尾を超えないものとする。前記のそれぞれの魚種の漁獲量につき、十パーセントの範囲内の増減が許容される。

(3) (2)にいう漁獲量については、千九百八十年五月一日から同年七月三十一日までの間において漁獲することができ。ただし、東側は東経百七十五度の線、南側は北緯四十四度の線、西側は東経百七十度の線及び北側はアメリカ合衆国

を考慮し、また、ソヴィエト社会主義共和国連邦が千九百八十年において北西太平洋の距岸二百海里水域の外側の水域におけるさけ・ますの漁獲を行わないことを考慮して、北西太平洋の距岸二百海里水域の外側の水域における日本国のさけ・ますの漁獲の手続及び条件を定めることを目的とする。

2 北西太平洋の距岸二百海里水域の外側の水域における日本国のさけ・ますの漁獲に関する手続及び条件は、次のとおりとする。

(1) 東側は東経百七十度の線、南側は北緯四十四度の線並びに西側及び北側はソヴィエト社会主義共和国連邦及びアメリカ合衆国の距岸二百海里水域の線をもつて囲まれる水域におけるさけ・ますの漁獲は、禁止される。

(2) 千九百八十年における北西太平洋のソヴィエト社会主義

[JAPANESE TEXT — TEXTE JAPONAIS]

北西太平洋における千九百八十年の日本国のさけ・ますの漁獲の手續及び条件に関する議定書

日本国政府及びソヴィエト社会主義共和国連邦政府は、千九百七十八年四月二十一日にモスクワで署名された漁業の分野における協力に関する日本国政府とソヴィエト社会主義共和国連邦政府との間の協定に基づいて、

次のとおり協定した。

1 この議定書は、千九百七十七年五月二日付けの日本国の漁業水域に関する暫定措置法及び千九百七十六年十二月十日付けのソヴィエト社会主義共和国連邦沿岸に接続する海域における生物資源の保存及び漁業の規制に関する暫定措置に関するソヴィエト社会主義共和国連邦最高会議幹部会令の諸規定

[RUSSIAN TEXT — TEXTE RUSSE]

ПРОТОКОЛ О ПОРЯДКЕ И УСЛОВИЯХ ЯПОНСКОГО ПРОМЫСЛА ЛОСОСЕЙ В СЕВЕРО-ЗАПАДНОЙ ЧАСТИ ТИХОГО ОКЕАНА В 1980 ГОДУ

Правительство Японии и Правительство Союза Советских Социалистических Республик в соответствии с Соглашением между Правительством Японии и Правительством Союза Советских Социалистических Республик о сотрудничестве в области рыбного хозяйства, подписанным в Москве 21 апреля 1978 года, согласились о нижеследующем:

1. Целью настоящего Протокола является определение порядка и условий японского промысла лососей в северо-западной части Тихого океана за пределами 200-мильных прибрежных районов с учетом положений Закона Японии от 2 мая 1977 года о временных мерах, относящихся к рыболовным районам, и Указа Президиума Верховного Совета СССР от 10 декабря 1976 года «О временных мерах по сохранению живых ресурсов и регулированию рыболовства в морских районах, прилегающих к побережью СССР», а также с учетом того, что СССР в 1980 году не будет вести промысел лососей в северо-западной части Тихого океана за пределами 200-мильных прибрежных районов.

2. Ниже определяются порядок и условия японского промысла лососей в северо-западной части Тихого океана за пределами 200-мильных прибрежных районов.

- (1) Запрещается промысел лососей в районе, ограниченном с востока меридианом 170° в.д., с юга параллелью 44° с.ш., с запада и севера линиями 200-мильных прибрежных районов СССР и США.
- (2) Объем вылова в северо-западной части Тихого океана за пределами 200-мильных прибрежных районов из общего годового объема вылова лососей в северо-западной части Тихого океана за пределами 200-мильных прибрежных районов СССР для Японии на 1980 год, составляющего 42,5 тыс. тонн (36,4 млн. штук), не должен превышать 23,5 тыс. тонн (18,8 млн. штук).

В том числе объем вылова кеты не должен превышать 3,8 млн. штук, объем вылова красной — 1,1 млн. штук, а объем вылова кижуча — 1,2 млн. штук. По каждому из перечисленных видов допускается отклонение в пределах до 10%.

- (3) Упомянутый в пункте (2) объем вылова может быть выбран в период с 1 мая по 31 июля 1980 года. Однако в районе, ограниченном с востока меридианом 175° в.д., с юга параллелью 44° с.ш., с запада меридианом 170° в.д. и с севера линией 200-мильных прибрежных районов США, промысел ведется в период с 1 мая по 15 июня 1980 года.
- (4) Длина дрейфтерных сетей, выметываемых в море одним рыболовным судном, не должна превышать 15 км, а для мелких рыболовных судов тоннажем менее 30 тонн, базирующихся на порты Японии — 10 км.

Расстояние между порядками дрейфтерных сетей, выметываемых каждым рыболовным судном, измеряется непосредственно после спуска

сетей в море. Расстояние между одним порядком сетей и другим, самым ближайшим к нему во всех направлениях, должно составлять не менее:

- 8 км для рыболовных судов, базирующихся на суда-матки;
- 6 км для среднетоннажных рыболовных судов, базирующихся на порты Японии;
- 4 км для мелких рыболовных судов тоннажем менее 30 тонн, базирующихся на порты Японии.

- (5) Устанавливаются следующие размеры ячеи (от узла до узла) дрейфтерных сетей:
 - для судов, базирующихся на суда-матки, не менее 60 мм, причем в каждом выставленном порядке не менее 60% длины каждого выставленного порядка должно иметь размер ячеи не менее 65 мм;
 - для судов, базирующихся на порты Японии, не менее 55 мм.
- (6) Каждое рыболовное судно должно иметь на борту разрешение или свидетельство на право ведения промысла лососей, выданное компетентными властями Японии.
- (7) Компетентные власти Японии уведомляют Советскую Сторону о выданных разрешениях или свидетельствах на право ведения промысла лососей.
- (8) В отношении среднетоннажных рыболовных судов, базирующихся на порты Японии, устанавливается объем вылова для каждого судна отдельно, и он указывается в упомянутом пункте (б) разрешении или свидетельстве.

В случае перераспределения объема вылова между отдельными рыболовными судами в пределах общего объема вылова, установленного для среднетоннажных рыболовных судов, базирующихся на порты Японии, и сообщаемого Советской Стороне, компетентные власти Японии выдают таким рыболовным судам свидетельства о перераспределении и незамедлительно информируют об этом Советскую Сторону.

3. В целях обеспечения соблюдения положений настоящего Протокола в отношении промысла, упомянутого в пункте 1, Правительства обеих Договаривающихся Сторон примут меры в северо-западной части Тихого океана за пределами 200-мильных прибрежных районов согласно следующим положениям.

- (1) На борт рыболовного судна одной Договаривающейся Стороны, ведущего промысел лососей в соответствии с положениями настоящего Протокола, может подняться должным образом уполномоченное должностное лицо другой Договаривающейся Стороны для осмотра оборудования, судовых журналов, документов, улова и других предметов, а также опроса членов экипажа в целях осуществления положений настоящего Протокола. Такие осмотры и опросы осуществляются таким образом, чтобы свести к минимуму вмешательство в рыболовную деятельность этого рыболовного судна. Указанное должностное лицо должно предъявить удостоверение личности, выданное ему компетентным органом той Договаривающейся Стороны, к которой принадлежит это лицо.
- (2) Если рыболовное судно или член его экипажа действительно ведет промысел в нарушение положений настоящего Протокола или если

имеются достаточные основания полагать, что это судно или член его экипажа действительно вели такой промысел до того, как указанное должностное лицо поднялось на борт судна, оно может задержать это рыболовное судно или арестовать этого члена экипажа.

В этом случае Договаривающаяся Сторона, к которой принадлежит это должностное лицо, должна как можно скорее сообщить другой Договаривающейся Стороне, к которой принадлежит указанное судно или член экипажа, о задержании или аресте, а также должна как можно скорее передать на месте судно или члена экипажа должностному лицу той Договаривающейся Стороны, к которой они принадлежат, если только не будет согласован вопрос о другом месте передачи между обеими Договаривающимися Сторонами. Однако в случае, если Договаривающаяся Сторона, получившая указанное сообщение, будет лишена возможности немедленно принять их и попросит о том другую Договаривающуюся Сторону, последняя может держать под надзором указанное судно или члена экипажа на условиях, согласуемых между обеими Договаривающимися Сторонами.

- (3) Компетенция производить судебное разбирательство по делам, возникающим в связи с настоящим пунктом, а также подвергать виновных наказанию, принадлежит исключительно надлежащим властям Договаривающейся Стороны, к которой принадлежит указанное рыболовное судно или член экипажа. Акты и доказательства, подтверждающие нарушение, должны быть представлены как можно скорее Договаривающейся Стороне, имеющей юрисдикцию производить судебное разбирательство по делам о таких нарушениях.
- (4) Правительство Договаривающейся Стороны, рыболовное судно которой ведет промысел лососей в соответствии с положениями настоящего Протокола, принимает соответствующие меры к тому, чтобы должностное лицо другой Договаривающейся Стороны имело возможность беспрепятственно подниматься на борт этого рыболовного судна, и чтобы во время его пребывания на борту члены экипажа этого рыболовного судна оказывали ему содействие в проведении инспекции, включая принятие мер по обеспечению устранения вскрытых в результате инспекции нарушений.

4. Настоящий Протокол подлежит утверждению в соответствии с процедурами, установленными внутренним законодательством каждой из Договаривающихся Сторон. Настоящий Протокол вступит в силу со дня обмена дипломатическими документами, извещающими о его утверждении, и будет действовать до 31 декабря 1980 года.

В УДОСТОВЕРЕНИЕ ЧЕГО нижеподписавшиеся, должным образом на то уполномоченные своими Правительствами, подписали настоящий Протокол.

СОВЕРШЕНО в Москве 15 апреля 1980 года в двух экземплярах на японском и русском языках, причем оба текста имеют одинаковую силу.

За Правительство
Японии:

Т. УОМОТО

За Правительство
Союза Советских
Социалистических Республик:

В. КАМЕНЦЕВ

[TRANSLATION — TRADUCTION]

PROTOCOL¹ ON PROCEDURES AND CONDITIONS FOR JAPANESE SALMON FISHING IN THE NORTH-WEST PACIFIC OCEAN IN 1980

The Government of Japan and the Government of the Union of Soviet Socialist Republics, in accordance with the Agreement between the Government of Japan and the Government of the Union of Soviet Socialist Republics on co-operation in the field of fisheries, signed in Moscow, on 21 April 1978,² have agreed as follows:

1. The purpose of this Protocol is to define the procedures and conditions for Japanese salmon fishing in water areas of the North-West Pacific Ocean outside the 200-mile coastal water areas, taking into account the provisions of the Japanese Act of 2 May 1977 on Provisional Measures relating to fishing areas, and of the Decree of the Presidium of the Supreme Soviet of the USSR of 10 December 1976 on "Provisional Measures to Protect Living Resources and Regulate Fishing in the Sea Areas contiguous to the Coast of the USSR", and taking into account the fact that the USSR will not conduct salmon fishing in water areas of the North-West Pacific Ocean outside the 200-mile coastal water areas in the year 1980.

2. The procedures and conditions for Japanese salmon fishing in water areas of the North-West Pacific Ocean beyond the 200-mile coastal water areas shall be as follows:

- (1) Salmon fishing shall be prohibited in the water area bounded on the east by the line of 170° east longitude, on the south by the line of 44° north latitude, and on the west and north by the lines of the 200-mile coastal water areas of the Soviet Union and the United States.
- (2) The size of the catch of salmon prescribed for Japan in the year 1980 in water areas of the North-West Pacific Ocean outside the 200-mile coastal water areas shall not exceed 23,500 tons (18.8 million fish) out of the total annual catch of salmon in the water areas of the North-West Pacific Ocean outside the 200-mile coastal water areas of the Soviet Union which amounts to 42,500 tons (36.4 million fish).

Within the aforementioned limit, the size of the Siberian salmon catch shall not exceed 3.8 million fish, the size of the red Siberian salmon catch—1.1 million fish, and the size of the silver salmon catch—1.2 million fish. A deviation of approximately 10 per cent shall be permitted for each of the species enumerated.

- (3) The catch size referred to in subparagraph (2) may be taken during the period from 1 May to 31 July 1980. However, in the area bounded on the east by the line of 175° east longitude, on the south by the line of 44° north latitude, on the west by the line of 170° east longitude and on the north by

¹ Came into force on 25 April 1980 by an exchange of diplomatic notes confirming its ratification, in accordance with paragraph 4.

² United Nations, *Treaty Series*, vol. 1154, p. 173.

the line of the 200-mile coastal water areas of the United States, fishing must be conducted during the period from 1 May to 15 June 1980.

- (4) The length of drifter nets dropped by a single fishing vessel shall not exceed 15 km, and in the case of small fishing vessels of less than 30 tons stationed in Japanese ports—10 km.

The distance between sets of drifter nets dropped by each fishing vessel shall be measured immediately after lowering the nets into the sea. The distance between one set of nets and the sets closest to it in all directions shall be not less than:

—8 km for fishing vessels stationed with a mother ship;

—6 km for fishing vessels of medium tonnage stationed in Japanese ports;

—4 km for small fishing vessels of less than 30 tons stationed in Japanese ports.

- (5) The mesh size (from knot to knot) of drifter nets shall be as follows:
- In the case of vessels stationed with a mother ship, not less than 60 mm; moreover each set of drifter nets in place in the water shall have a mesh size of not less than 65 mm in 60 per cent of the length of each such set of nets;
- In the case of vessels stationed in Japanese ports, not less than 55 mm.
- (6) Each fishing vessel shall have on board a permit or certificate issued by the competent Japanese authorities granting the right to conduct salmon fishing.
- (7) The competent Japanese authorities shall inform the Soviet Party of the permits or certificates granting the right to conduct salmon fishing which have been issued.
- (8) In the case of fishing vessels of medium tonnage stationed in Japanese ports, the catch size shall be determined separately for each vessel and shall be indicated in the permit or certificate referred to in subparagraph (6).

Where the catch size is redistributed among the separate fishing vessels within the limits of the total catch size determined for fishing vessels of medium tonnage stationed in Japanese ports and reported to the Soviet Party, the competent Japanese authorities shall issue redistribution certificates to such fishing vessels and shall forthwith so inform the Soviet Party.

3. In order to ensure the observance of the provisions of this Protocol with respect to the type of fishing referred to in paragraph 1, the Governments of the two Contracting Parties shall take measures in water areas of the North-West Pacific Ocean outside the 200-mile coastal water areas in accordance with the following provisions:

- (1) A fishing vessel of one of the Contracting Parties conducting salmon fishing in accordance with the provisions of this Protocol may be boarded by a duly authorized official of the other Contracting Party for the purpose of inspecting equipment, the vessel's log-books, documents, the catch and other objects and of interrogating crew members in order to ensure compliance with the provisions of this Protocol. Such inspections and interrogations shall be conducted in such a way as to minimize interference with the fishing opera-

tions of such fishing vessel. The said official shall produce the identification card issued to him by the competent body of the Contracting Party having jurisdiction over him.

- (2) If a fishing vessel or a member of its crew is actually engaged in fishing operations in contravention of the provisions of this Protocol, or if there are sufficient grounds to assume that such vessel or crew member was actually engaged in such fishing operations up to the time when the said official boarded the vessel, the official may detain such fishing vessel or arrest such crew member.

In such case, the Contracting Party having jurisdiction over the official shall forthwith inform the Contracting Party having jurisdiction over the said vessel or crew member about the detention or arrest and shall also forthwith release the vessel or crew member at the place of such detention or arrest to an official of the Contracting Party having jurisdiction over them, unless the two Contracting Parties have agreed on another place for their release. If, however, the Contracting Party receiving the information aforesaid is unable to accept them immediately and so requests the other Contracting Party, the latter may keep the said vessel or crew member under surveillance according to conditions agreed upon by the two Contracting Parties.

- (3) Authority to try cases arising in connexion with this paragraph and to impose penalties in respect thereof shall vest exclusively in the competent authorities of the Contracting Party having jurisdiction over the said fishing vessel or crew member. Documents and evidence in support of the offence shall be submitted forthwith to the Contracting Party having jurisdiction in the judicial proceedings for the trial of the offence.
- (4) The Government of the Contracting Party having jurisdiction over a fishing vessel conducting salmon fishing in accordance with the provisions of this Protocol shall take appropriate measures to ensure that a duly authorized official of the other Contracting Party is able to board such fishing vessel without hindrance and that during his stay on board the members of the crew of such fishing vessel co-operate with him in the conduct of the inspection, including the taking of measures to eliminate violations discovered as a result of the inspection.

4. This Protocol shall be ratified in accordance with the procedures prescribed by the internal legislation of each of the Contracting Parties. This Protocol shall enter into force on the date of the exchange of the diplomatic documents giving notice of its ratification and shall remain in force until 31 December 1980.

IN WITNESS WHEREOF the undersigned, being duly authorized thereto by their Governments, have signed this Protocol.

DONE in Moscow on 15 April 1980, in duplicate in the Japanese and Russian languages, both texts being equally authentic.

For the Government
of Japan:

T. UOMOTO

For the Government
of the Union of Soviet
Socialist Republics:

V. KAMENTSEV

[TRADUCTION — TRANSLATION]

PROTOCOLE¹ CONCERNANT LES MODALITÉS ET LES CONDITIONS DES ACTIVITÉS JAPONAISES DE PÊCHE DU SAUMON DANS LA PARTIE NORD-OUEST DU PACIFIQUE EN 1980

Le Gouvernement japonais et le Gouvernement de l'Union des Républiques socialistes soviétiques, en vertu de l'Accord sur la coopération entre le Gouvernement japonais et le Gouvernement de l'Union des Républiques socialistes soviétiques dans le domaine de la pêche signé à Moscou le 21 avril 1978², sont convenus de ce qui suit :

1. Le but du présent Protocole est de définir les modalités et les conditions des activités japonaises de pêche du saumon dans la partie nord-ouest du Pacifique, au-delà de la limite de 200 milles des zones côtières, compte tenu des dispositions de la loi japonaise sur les mesures transitoires relatives aux secteurs de pêche du 2 mai 1977 et du décret du Présidium du Soviet suprême de l'URSS du 10 décembre 1976 intitulé « Mesures transitoires de conservation des ressources biologiques et de réglementation de la pêche dans les parages contigus à la côte de l'URSS », compte tenu également de ce que l'URSS ne pêchera pas le saumon en 1980 dans la partie nord-ouest du Pacifique au-delà de la limite de 200 milles des zones côtières.

2. Sont définies ci-après les modalités et les conditions des activités japonaises de pêche du saumon dans la partie nord-ouest du Pacifique au-delà de la limite de 200 milles des zones côtières :

- 1) La pêche du saumon est interdite dans le parage délimité à l'est par le méridien 170° de longitude est, au sud par le parallèle 44° de latitude nord, à l'ouest et au nord par les lignes constituées par la limite de 200 milles des zones côtières de l'URSS et des Etats-Unis.
- 2) La prise annuelle totale de saumon dans la partie nord-ouest du Pacifique au-delà de la limite de 200 milles des zones côtières de l'URSS étant de 42,5 milliers de tonnes (36,4 millions d'unités), le volume des prises effectuées par le Japon en 1980 dans la partie nord-ouest du Pacifique au-delà de la limite de 200 milles des zones côtières ne doit pas être supérieur à 23,5 milliers de tonnes (18,8 millions d'unités).

Dans ce total, le volume des prises de saumon keta ne doit pas dépasser 3,8 millions d'unités, celui des prises de saumon nerka — 1,1 million d'unités, et celui des prises de saumon kisutch — 1,2 million d'unités. Pour chacune des espèces susmentionnées, un excédent maximal de 10 p. 100 est toléré.

- 3) Le volume de prises mentionné à l'alinéa 2 peut être effectué dans la période allant du 1^{er} mai au 31 juillet 1980. Toutefois, dans le parage délimité à l'est par le méridien 175° de longitude est, au sud par le parallèle 44° de latitude nord, à l'ouest par le méridien 170° de longitude est et au nord par les lignes constituant la limite de 200 milles des zones côtières des Etats-Unis,

¹ Entré en vigueur le 25 avril 1980 par un échange de notes diplomatiques confirmant sa ratification, conformément au paragraphe 4.

² Nations Unies, *Recueil des Traités*, vol. 1154, p. 173.

les activités de pêche seront menées dans la période allant du 1^{er} mai au 15 juin 1980.

- 4) La longueur des chaluts jetés par un seul bâtiment de pêche ne doit pas être supérieure à 15 km, et pour les petits bâtiments jaugeant moins de 30 tonneaux et basés dans des ports japonais, à 10 kilomètres.

La distance entre les séries de chaluts jetés par chaque bâtiment de pêche est mesurée immédiatement après le mouillage des chaluts. La distance entre une série de chaluts et la série la plus proche dans toutes les directions doit être d'au moins :

- 8 km pour les bâtiments de pêche dépendant d'un bâtiment mère;
 - 6 km pour les bâtiments de pêche de tonnage moyen basés dans des ports japonais;
 - 4 km pour les petits bâtiments de pêche jaugeant moins de 30 tonneaux et basés dans des ports japonais.
- 5) Les dimensions des mailles des chaluts (de nœud à nœud) doivent être les suivantes :
 - Pour les bâtiments dépendants d'un bâtiment mère, pas moins de 60 mm; en outre, dans chaque série halée, la dimension des mailles ne doit pas être inférieure à 65 mm sur 60 p. 100 au moins de la longueur de la série;
 - Pour les bâtiments basés dans des ports japonais, pas moins de 55 mm.
 - 6) Chaque bâtiment de pêche doit avoir à son bord une autorisation ou une licence de pêche du saumon délivrée par les autorités japonaises compétentes.
 - 7) Les autorités japonaises compétentes tiennent l'Union soviétique informée des autorisations ou licences de pêche du saumon qu'elles délivrent.
 - 8) En ce qui concerne les bâtiments de pêche de tonnage moyen basés dans des ports japonais, les prises effectuées par chaque bâtiment sont fixées séparément et sont soumises à autorisation ou licence telles que mentionnées à l'alinéa 6.

Dans le cas d'une redistribution des prises entre des bâtiments de pêche distincts n'excédant pas les limites du total des prises fixé pour les bâtiments de pêche de tonnage moyen basés dans des ports japonais et notifiée à l'Union soviétique, les autorités japonaises compétentes délivrent à ces bâtiments de pêche des attestations de redistribution et en informent sans délai l'Union soviétique.

3. Afin d'assurer l'observation des dispositions du présent Protocole en ce qui concerne les activités mentionnées au paragraphe 1, les gouvernements des deux Parties contractantes prendront des mesures ayant effet dans la partie nord-ouest du Pacifique, au-delà de la limite de 200 milles des zones côtières, conformément aux dispositions ci-après :

- 1) Peut monter à bord d'un bâtiment de pêche relevant d'une des Parties contractantes et se livrant à la pêche du saumon conformément aux dispositions du présent Protocole tout fonctionnaire dûment habilité de l'autre Partie contractante, afin d'examiner les instruments, les journaux et documents de bord, les prises et tous autres objets, ainsi que pour interroger les membres de l'équipage aux fins de l'application des dispositions du présent Protocole. Il sera procédé à ces examens et interrogatoires en veillant à ce que les opé-

rations de pêche du bâtiment ne subissent qu'un minimum de perturbations. Ledit fonctionnaire est tenu de présenter une pièce d'identité délivrée par un organe compétent de la Partie contractante dont il relève.

- 2) Si un bâtiment de pêche ou un membre de son équipage contrevient effectivement aux dispositions du présent Protocole ou s'il existe des raisons suffisantes de penser que ledit bâtiment ou un membre de son équipage a effectivement contrevenu à ces dispositions avant que ledit fonctionnaire ne soit monté à bord du bâtiment, celui-ci a faculté de saisir ledit bâtiment ou d'arrêter ledit membre d'équipage.

Dans ce cas, la Partie contractante dont relève ledit fonctionnaire est tenue de notifier cette saisie ou cette arrestation dans les meilleurs délais à l'autre Partie contractante dont relève ledit bâtiment ou membre d'équipage et doit également, dans les meilleurs délais, remettre sur place le bâtiment ou le membre d'équipage à un fonctionnaire de la Partie contractante dont ils relèvent, à moins que les deux Parties contractantes ne conviennent d'un autre lieu pour ce faire. Toutefois, dans le cas où une Partie contractante, ayant reçu la notification susmentionnée, n'aurait pas la possibilité de s'acquitter immédiatement de cette tâche et demanderait à l'autre Partie contractante de s'en charger, cette dernière peut maintenir sous sa garde ledit bâtiment ou ledit membre d'équipage dans les conditions fixées d'un commun accord par les deux Parties contractantes.

- 3) Ne peuvent connaître des affaires relevant du présent article, ou condamner les coupables, que les autorités habilitées de la Partie contractante dont relève ledit bâtiment de pêche ou ledit membre d'équipage. Les actes et les preuves démontrant qu'il y a eu contravention doivent être représentés dans les meilleurs délais à la Partie contractante ayant compétence pour connaître des affaires relatives à de telles contraventions.
- 4) Le Gouvernement de la Partie contractante dont un bâtiment mène des opérations de pêche du saumon conformément aux dispositions du présent Protocole prend les mesures appropriées pour que le fonctionnaire dûment habilité de l'autre Partie contractante ait la possibilité de se rendre sans restriction à bord de ce bâtiment de pêche et qu'au cours de sa visite les membres d'équipage dudit bâtiment l'aident à mener à bien son inspection, et notamment en prenant des mesures pour éliminer toute violation que ladite inspection ferait apparaître.

4. Le présent Protocole est soumis à ratification conformément aux procédures établies par la législation interne de chacune des Parties contractantes. Le présent Protocole entrera en vigueur le jour de l'échange des documents diplomatiques attestant sa ratification et restera en vigueur jusqu'au 31 décembre 1980.

EN FOI DE QUOI, les soussignés, à ce dûment autorisés par leurs gouvernements respectifs, ont signé le présent Protocole.

FAIT à Moscou le 15 avril 1980, en deux exemplaires, en japonais et en russe, les deux textes faisant également foi.

Pour le Gouvernement
japonais :

T. UOMOTO

Pour le Gouvernement
de l'Union des Républiques
socialistes soviétiques :

V. KAMENTSEV

NO. 20984

**UNITED STATES OF AMERICA
and
VENEZUELA**

**Maritime Boundary Treaty (with map). Signed at Caracas
on 28 March 1978**

Authentic texts: English and Spanish.

Registered by the United States of America on 15 April 1982.

**ÉTATS-UNIS D'AMÉRIQUE
et
VENEZUELA**

**Traité relatif à la frontière maritime (avec carte). Signé à
Caracas le 28 mars 1978**

Textes authentiques : anglais et espagnol.

Enregistré par les États-Unis d'Amérique le 15 avril 1982.

MARITIME BOUNDARY TREATY¹ BETWEEN THE UNITED STATES OF AMERICA AND THE REPUBLIC OF VENEZUELA

The Government of the United States of America and the Government of the Republic of Venezuela,

Reaffirming the cordial relations between the two countries,

Conscious of the need to establish a precise and equitable maritime boundary,

Have agreed as follows:

Article 1. The sole purpose of this Treaty is to establish, in accordance with international law, the maritime boundary between the United States of America and the Republic of Venezuela.

Article 2. The maritime boundary between the United States of America and Venezuela is determined by the geodetic lines connecting points 1-22, having the following coordinates:

	<i>Latitude (North)</i>	<i>Longitude (West)</i>
1.	16°44'49"	64°01'08"
2.	16°43'22"	64°06'31"
3.	16°43'10"	64°06'59"
4.	16°42'40"	64°08'06"
5.	16°41'43"	64°10'07"
6.	16°35'19"	64°23'39"
7.	16°23'30"	64°45'54"
8.	15°39'31"	65°58'41"
9.	15°30'10"	66°07'09"
10.	15°14'06"	66°19'57"
11.	14°55'48"	66°34'30"
12.	14°56'06"	66°51'40"
13.	14°58'27"	67°04'19"
14.	14°58'45"	67°05'17"
15.	14°58'58"	67°06'11"
16.	14°59'10"	67°07'00"
17.	15°02'32"	67°23'40"
18.	15°05'07"	67°36'23"
19.	15°10'38"	68°03'46"

¹ Came into force on 24 November 1980 by the exchange of the instruments of ratification, which took place at Washington, in accordance with article 6.

	<i>Latitude (North)</i>	<i>Longitude (West)</i>
20.	15°11'06"	68°09'21"
21.	15°12'33"	68°27'32"
22.	15°12'51"	68°28'56"

and along an azimuth of 274.23 degrees true from point 22, in the event that the maritime boundary of the United States of America extends westward, until the trijunction with a third State is reached. In no case shall this trijunction point be further westward than latitude 15°14'28"N longitude 68°51'44"W.

Article 3. The latitude and longitude of the points described in article 2 have been determined on the 1927 North American Datum, Clarke 1866 ellipsoid.

The maritime boundary has, for illustrative purposes only, been depicted on nautical chart No. 25000, published by the Hydrographic Center, Defense Mapping Agency, Washington, D.C., Sixth Edition, February 12, 1977, which is annexed to and forms an integral part of this Treaty.¹

Article 4. It is understood by the two Governments that south of the maritime boundary the United States of America shall not, and north of the maritime boundary the Republic of Venezuela shall not, for any purpose, claim or exercise sovereign rights or jurisdiction over the waters or seabed and subsoil. The establishment of this maritime boundary does not affect or prejudice in any manner the positions of either Government with respect to the sovereign rights or jurisdiction of either State, the rules of international law concerning the exercise of jurisdiction over the waters or seabed and subsoil, or any other matter relating to the law of the sea.

Article 5. Any dispute concerning the interpretation or application of the provisions of this Treaty shall be resolved by direct negotiations between the two Governments.

Article 6. This Treaty is subject to ratification in accordance with the constitutional procedures of the two States, and will enter into force on the date of exchange of instruments of ratification.

¹ See insert in a pocket at the end of this volume.

[SPANISH TEXT — TEXTE ESPAGNOL]

TRATADO DE DELIMITACIÓN DE FRONTERAS MARÍTIMAS
ENTRE LOS ESTADOS UNIDOS DE AMÉRICA Y LA REPÚBLICA
DE VENEZUELA

El Gobierno de los Estados Unidos de América y el Gobierno de la República de Venezuela,

Reafirmando las cordiales relaciones entre los dos países,

Conscientes de la necesidad de establecer límites marítimos precisos y equitativos,

Han convenido lo siguiente:

Artículo 1. El único propósito de este Tratado es el de establecer el límite marítimo entre los Estados Unidos de América y la República de Venezuela, de acuerdo al derecho internacional.

Artículo 2. La frontera marítima entre los Estados Unidos de América y Venezuela está determinada por las líneas geodésicas que unen los puntos uno (1) al veintidós (22), con las siguientes coordenadas geográficas:

	<i>Latitud (Norte)</i>	<i>Longitud (Oeste)</i>
1.	16°44'49"	64°01'08"
2.	16°43'22"	64°06'31"
3.	16°43'10"	64°06'59"
4.	16°42'40"	64°08'06"
5.	16°41'43"	64°10'07"
6.	16°35'19"	64°23'39"
7.	16°23'30"	64°45'54"
8.	15°39'31"	65°58'41"
9.	15°30'10"	66°07'09"
10.	15°14'06"	66°19'57"
11.	14°55'48"	66°34'30"
12.	14°56'06"	66°51'40"
13.	14°58'27"	67°04'19"
14.	14°58'45"	67°05'17"
15.	14°58'58"	67°06'11"
16.	14°59'10"	67°07'00"
17.	15°02'32"	67°23'40"
18.	15°05'07"	67°36'23"
19.	15°10'38"	68°03'46"

	<i>Latitud (Norte)</i>	<i>Longitud (Oeste)</i>
20.	15°11'06"	68°09'21"
21.	15°12'33"	68°27'32"
22.	15°12'51"	68°28'56"

y, desde el punto 22, en rumbo verdadero constante siguiendo el azimut 274.23°, hasta llegar al punto de unión con un tercer Estado, en el caso de que la línea de delimitación marítima de los Estados Unidos de América se extienda hacia el oeste. En ningún caso dicho punto de triple convergencia estará situado más al oeste de un punto de latitud 15°14'28"N y longitud 68°51'44"O.

Artículo 3. La posición de los puntos descritos en el Artículo No. 2 ha sido definida por latitudes y longitudes, según Datum de Norte América 1927, elipsoide Clarke 1866.

Los límites marítimos han sido trazados, solamente a título ilustrativo, en la carta náutica No. 25000, emitida por el Centro Hidrográfico de la Agencia de Mapas del Departamento de Defensa, Washington, D.C., sexta edición, del 12 de febrero de 1977, que se anexa y forma parte integrante del presente Tratado¹.

Artículo 4. Queda entendido por los dos Gobiernos que los Estados Unidos de América al sur de dicha línea, y la República de Venezuela, al norte de la misma, no reclamarán ni ejercerán con propósito alguno derechos soberanos o jurisdicción sobre las aguas o fondos marinos y subsuelo. El establecimiento de esta delimitación marítima no afecta ni perjudica, de modo alguno, las posiciones de ninguno de los dos Gobiernos con respecto a los derechos soberanos o a la jurisdicción de cualquiera de los dos Estados, o a las reglas del derecho internacional en lo que respecta al ejercicio de la jurisdicción sobre las aguas o los fondos marinos y el subsuelo, o cualquier otra cuestión relacionada con el derecho del mar.

Artículo 5. Cualquier controversia relativa a la interpretación o aplicación de las disposiciones del presente Tratado, se resolverá mediante negociación directa entre los respectivos Gobiernos.

Artículo 6. El presente Tratado está sujeto a ratificación, de acuerdo a los procedimientos constitucionales de cada Estado, y entrará en vigor en la fecha de intercambio de los instrumentos de ratificación.

¹ See insert in a pocket at the end of this volume — Voir hors-texte dans une pochette à la fin du présent volume.

DONE at Caracas, March 28, 1978, in two copies, each in English and Spanish, both texts being equally authentic.

HECHO en la ciudad Caracas, el día 28 del mes de marzo del año de mil novecientos setenta y ocho, en dos ejemplares, cada uno en idioma inglés y español, siendo ambos textos igualmente auténticos.

For the Government
of the United States of America:
Por el Gobierno
de los Estados Unidos de América:
[Signed — Signé]¹

For the Government
of the Republic of Venezuela:
Por el Gobierno
de la República de Venezuela:
[Signed — Signé]²

¹ Signed by Cyrus R. Vance — Signé par Cyrus R. Vance.

² Signed by S. Consalvi — Signé par S. Consalvi.

[TRADUCTION — TRANSLATION]

TRAITÉ¹ ENTRE LES ÉTATS-UNIS D'AMÉRIQUE ET LA RÉPUBLIQUE DU VENEZUELA RELATIF À LA FRONTIÈRE MARITIME

Le Gouvernement des Etats-Unis d'Amérique et le Gouvernement de la République du Venezuela,

Réaffirmant les relations cordiales entre les deux Etats,

Conscient de la nécessité d'établir une limite maritime précise et équitable,

Sont convenus des dispositions suivantes :

Article premier. L'objet unique du présent Traité est d'établir, conformément au droit international, la limite maritime entre les Etats-Unis d'Amérique et la République du Venezuela.

Article 2. La limite maritime entre les Etats-Unis d'Amérique et le Venezuela est déterminée par les lignes géodésiques reliant les points 1 à 22, dont les coordonnées sont les suivantes :

	<i>Latitude (nord)</i>	<i>Longitude (ouest)</i>
1.	16° 44' 49"	64° 01' 08"
2.	16° 43' 22"	64° 06' 31"
3.	16° 43' 10"	64° 06' 59"
4.	16° 42' 40"	64° 08' 06"
5.	16° 41' 43"	64° 10' 07"
6.	16° 35' 19"	64° 23' 39"
7.	16° 23' 30"	64° 45' 54"
8.	15° 39' 31"	65° 58' 41"
9.	15° 30' 10"	66° 07' 09"
10.	15° 14' 06"	66° 19' 57"
11.	14° 55' 48"	66° 34' 30"
12.	14° 56' 06"	66° 51' 40"
13.	14° 58' 27"	67° 04' 19"
14.	14° 58' 45"	67° 05' 17"
15.	14° 58' 58"	67° 06' 11"
16.	14° 59' 10"	67° 07' 00"
17.	15° 02' 32"	67° 23' 40"
18.	15° 05' 07"	67° 36' 23"
19.	15° 10' 38"	68° 03' 46"

¹ Entré en vigueur le 24 novembre 1980 par l'échange des instruments de ratification, qui a eu lieu à Washington, conformément à l'article 6.

	<i>Latitude (nord)</i>	<i>Longitude (ouest)</i>
20.	15° 11' 06"	68° 09' 21"
21.	15° 12' 33"	68° 27' 32"
22.	15° 12' 51"	68° 28' 56"

et selon un azimut vrai de 274,23° à partir du point 22, au cas où la limite maritime des Etats-Unis d'Amérique s'étendrait vers l'ouest, jusqu'à atteindre la triple jonction avec un Etat tiers. Cette triple jonction ne sera en aucun cas plus éloignée vers l'ouest que 15° 14' 28" de latitude nord et 68° 51' 44" de longitude ouest.

Article 3. La latitude et la longitude des points décrits à l'article 2 ont été déterminées d'après la Référence nord-américaine de 1927 et l'ellipsoïde de Clarke de 1866.

La limite maritime a été reportée, à des fins purement illustratives, sur la carte nautique n° 25000, publiée par le Hydrographic Center, Defense Mapping Agency, Washington, (D.C.), 6^e éd., 12 février 1977, qui est annexée au présent Traité et en fait partie intégrante¹.

Article 4. Il est entendu qu'au sud et au nord, respectivement, de la limite maritime, les Etats-Unis d'Amérique et la République du Venezuela ne revendiqueront ni n'exerceront, à quelque fin que ce soit, ni droits souverains ni juridiction sur les eaux ou le fond et le sous-sol de la mer. L'établissement de la limite maritime n'affecte ni ne préjuge en aucune manière les positions des deux gouvernements au sujet des droits souverains ou de la juridiction de l'un ou de l'autre, des règles de droit international concernant l'exercice de la juridiction sur les eaux ou le fond et le sous-sol de la mer ou toute autre question relative au droit de la mer.

Article 5. Tout différend concernant l'interprétation ou l'application des dispositions du présent Traité sera résolu par négociations directes entre les deux gouvernements.

Article 6. Le présent Traité sera ratifié conformément aux procédures constitutionnelles des deux Etats et entrera en vigueur à la date de l'échange des instruments de ratification.

FAIT à Caracas, le 28 mars 1978, en deux exemplaires, en anglais et en espagnol, les deux textes faisant également foi.

Pour le Gouvernement
des Etats-Unis d'Amérique :
[CYRUS R. VANCE]

Pour le Gouvernement
de la République du Venezuela :
[S. CONSALVI]

¹ Voir hors-texte dans une pochette à la fin du présent volume.

**UNITED STATES OF AMERICA
and
MEXICO**

**Co-operative Agreement concerning a Mediterranean fruit
fly laboratory. Signed at Washington and Mexico City
on 17 August 1978**

**Amendment to the above-mentioned Agreement. Signed at
Washington and Mexico City on 12 November 1980**

Authentic texts of the Agreement: English and Spanish.

Authentic text of the Amendment: English.

Registered by the United States of America on 15 April 1982.

**ÉTATS-UNIS D'AMÉRIQUE
et
MEXIQUE**

**Accord de coopération relatif à la création d'un laboratoire
pour la lutte contre la mouche Ceratitis. Signé à
Washington et à Mexico le 17 août 1978**

**Amendement à l'Accord susmentionné. Signé à Washington
et à Mexico le 12 novembre 1980**

Textes authentiques de l'Accord : anglais et espagnol.

Texte authentique de l'Amendement : anglais.

Enregistrés par les États-Unis d'Amérique le 15 avril 1982.

COOPERATIVE AGREEMENT¹ BETWEEN SECRETARÍA DE AGRICULTURA Y RECURSOS HIDRÁULICOS DE MÉXICO, DIRECCIÓN GENERAL DE SANIDAD VEGETAL, AND UNITED STATES DEPARTMENT OF AGRICULTURE, ANIMAL AND PLANT HEALTH INSPECTION SERVICE, PLANT PROTECTION AND QUARANTINE PROGRAMS

No. 12-16-5-1047

This Agreement, made and entered into by and between the Secretaría de Agricultura y Recursos Hidráulicos de México, Dirección General de Sanidad Vegetal, hereinafter referred to as "Sanidad Vegetal", and the United States Department of Agriculture, Animal and Plant Health Inspection Service, Plant Protection and Quarantine Programs, hereinafter referred to as the "Service".

Whereas, a Memorandum of Understanding was entered into between the parties hereto, on February 8, 1973,² covering cooperative efforts to protect crops from plant-pests damage and plant diseases in the Republic of Mexico and in the United States of America, through the execution of cooperative programs; and

Whereas, due to increased activity related to the cooperative effort to halt the Northward spread and dissemination of the Mediterranean Fruit Fly (*Ceratitidis capitata* Wied.), the 1973 Memorandum of Understanding was amended on July 15, 1976², to reflect this increased activity; and

Whereas, it is necessary for the furtherance of the Program to procure expendable and nonexpendable materials and equipment for installation and/or use in a laboratory located on Mexican Government-owned land at Metapa, Chiapas, Mexico; and

Whereas, it is the intention of the parties hereto that the cooperation covered by this Agreement shall be for the mutual benefit of the agriculture of Mexico and of the United States of America;

Now therefore, for and in consideration of the promises and mutual covenants herein contained, the parties hereto do mutually agree as follows:

A. Sanidad Vegetal agrees:

1. To construct a laboratory, according to mutually agreed to plans, of sufficient size to rear and sterilize for field release 500 million Mediterranean Fruit Flies per week.
2. To allow free access to the laboratory at all times to Service personnel previously designated to work at the laboratory, subject to security restrictions as jointly agreed.
3. Accidents and/or bodily injuries or damage to property caused by handling of equipment under custody of Sanidad Vegetal's personnel are their responsibility as per the social security laws in effect in Mexico.

¹ Came into force on 17 August 1978 by signature, in accordance with section C (12).
² United Nations, *Treaty Series*, vol. 1082, p. 176.

4. To use the sterile biological material produced, as per previous joint agreement to the effect, as well as to any change regarding the methods for operating the laboratory.
5. To provide for 50% of the operating expenses arising from the program and in relation to the rearing and sterilization of Mediterranean Fruit Flies and provide for personnel as is deemed necessary for the cooperative effort.
6. To designate a mutually acceptable official as Sanidad Vegetal's duly authorized representative, for all matters pertaining to this activity and assigned as Coordinator General for the Cooperative Program.

B. The Service agrees:

1. To provide for expendable and nonexpendable property as mutually agreed, which are necessary for the safe and efficient operation of the laboratory.
2. To designate a mutually acceptable official as the Service's duly authorized representative for all matters pertaining to this activity and assigned as Coordinator of the Cooperative Program.
3. To pay bills covering items that are jointly agreed upon as operating expenses, in a portion not to exceed 50% of the total operating expense. Such payments shall be made directly to suppliers by the Service.

C. It is mutually agreed and understood that:

1. The laboratory and the equipment installed in Metapa, Chiapas, shall be used in the cooperative effort to control/eradicate the Mediterranean Fruit Fly.
2. All equipment purchased and installed by the Service will remain the property of the Service. The Service will be responsible for maintenance and upkeep of the equipment.
3. The operation of the laboratory will be under joint supervision by Sanidad Vegetal and the Service. Sanidad Vegetal will designate a scientist as Director of the Laboratory and the Service will designate a scientist as Co-Director.
4. Personnel from Sanidad Vegetal and from the Service will remain under their corresponding administrative direction but will work cooperatively under joint supervision.
5. Both parties will jointly ensure that security measures are taken for the prevention of escape and/or theft of specimens at any biological stage of the Mediterranean Fruit Fly that are not sterile and assume responsibility for the infestations that may result from the escape of such material brought about by Sanidad Vegetal or Service personnel. In the event of a natural disaster, not brought about by the laboratory personnel, the Mexican Government assumes full responsibility.
6. Financial responsibility to be assumed by each party shall be subject to appropriation of funds available to legally cover all program expenses.
7. Both parties will prepare an annual budget for program operations.
8. Mediterranean Fruit Fly sterile pupae produced as a result of this joint endeavor will be used as and where needed to the mutual benefit of both parties and according to priorities set forth for the prevention of establish-

ment of Medfly in Mexico and its increase in Guatemala. Commitments for the use of sterile flies made prior to the initiation of this agreement will be honored if mutually advantageous to both parties.

9. Upon termination of the cooperative program, any and all equipment purchased through the use of funds of the Service will be returned to the Service subject to its disposition. In addition, the Service agrees to sell its equipment to Sanidad Vegetal, all or in part and at the price to be agreed upon through joint evaluation at the request of Sanidad Vegetal.
10. The two parties to this Agreement shall keep such financial records at this program as necessary to assure that the 50-50 cost sharing is being maintained. Further, such records shall be reconciled semiannually by the parties hereto.
11. That the Comptroller General and the United States Department of Agriculture, through their duly authorized representatives, have a right to examine up to three years after the termination of the program, any document or record that covers transactions related directly with the program. This same right is extended identically to the Secretariats of State and to the agencies of the Secretariat of Agriculture and Hydraulic Resources of Mexico involved in the management of funds.
12. This Agreement shall become effective upon date of signature. In addition, it can be modified at any moment by mutual agreement and can be terminated after 120 days of receipt of official request from any of the parties.

United States Department of Agriculture, Animal and Plant Health Inspection Service:

[Signed]

JAMES O. LEE, Jr.
The Administrator

Date: 8/17/78

Secretaría de Agricultura y Recursos Hidráulicos de México, Dirección General de Sanidad Vegetal:

[Signed]

The Director General,
JORGE GUTIÉRREZ SAMPERIO

Date: 8/17/78

[SPANISH TEXT — TEXTE ESPAGNOL]

ACUERDO COOPERATIVO ENTRE SECRETARÍA DE AGRICULTURA Y RECURSOS HIDRÁULICOS DE MÉXICO, DIRECCIÓN GENERAL DE SANIDAD VEGETAL, Y UNITED STATES DEPARTMENT OF AGRICULTURE, ANIMAL AND PLANT HEALTH INSPECTION SERVICE, PLANT PROTECTION AND QUARANTINE PROGRAMS

No. 12-16-5-1047

Este Acuerdo, hecho y emprendido por y entre la Secretaría de Agricultura y Recursos Hidráulicos de México, Dirección General de Sanidad Vegetal, que más abajo será referido como "Sanidad Vegetal", y el United States Department of Agriculture, Animal and Plant Health Inspection Service, Plant Protection and Quarantine Programs, que más abajo será referido como el "Servicio".

Considerando: Que un Memorándum de Entendimiento fue firmado entre las partes anteriormente mencionadas el 8 de febrero de 1973, abarcando esfuerzos cooperativos para proteger cosechas de daños causados por insectos dañinos y enfermedades vegetales tanto en la República de México como en los Estados Unidos de América, a través de la ejecución de programas cooperativos; y,

Considerando: Que debido a la actividad acrecentada relacionada con el esfuerzo cooperativo para poner alto a la propagación hacia el norte de la Mosca de la Fruta del Mediterráneo (*Ceratitis capitata* Wied.), el Memorándum de Entendimiento de 1973 fue enmendado el 15 de julio de 1976, para reflejar esta actividad acrecentada.

Considerando: Que resulta necesario, para el progreso del Programa, procurar materiales y equipos fungibles y no fungibles para ser instalados y/o utilizados en un laboratorio localizado en tierras del Gobierno Mexicano en Metapa, Chiapas, México; y,

Considerando: Que es la intención de las partes anteriormente mencionadas que la cooperación abarcada por este Acuerdo será para el beneficio mutuo de las agriculturas de México y los Estados Unidos.

Por tanto: Para y en consideración de las promesas y convenios mutuos aquí contenidos, las partes anteriormente mencionadas acuerdan en forma mutua lo siguiente:

A. Sanidad Vegetal acuerda:

1. Construir un laboratorio, conforme a planos mutuamente convenidos con capacidad suficiente para criar y esterilizar 500 millones de Moscas de la Fruta del Mediterráneo por semana para ser soltadas en el campo.
2. Permitir acceso libre al laboratorio a cualquier tiempo a personal del Servicio que han sido previamente designados para trabajar en el laboratorio, sujetos a restricciones de seguridad conjuntamente acordados.

3. Accidentes y/o daños corporales o daños a propiedad causados por el manejo de equipo bajo la custodia de personal de Sanidad Vegetal será responsabilidad de dicha entidad según las leyes vigentes de seguro social de México.
4. Usar el material biológico estéril producido, según acuerdos mutuos previos a tales efectos, al igual para cualquier cambio relacionado con los métodos de operación del laboratorio.
5. Cubrir 50% de los gastos de operación del Programa y los gastos relacionados con la crianza y esterilización de las Moscas de la Fruta del Mediterráneo y proveer el personal considerado necesario para el esfuerzo cooperativo.
6. Designar un oficial mutuamente aceptable como el representante debidamente autorizado de Sanidad Vegetal, para cualquier asunto relacionado con esta actividad, que será asignado como Coordinador General del Programa Cooperativo.

B. El Servicio acuerda:

1. Proveer la propiedad fungible y no fungible como fuera mutuamente acordado, que sea necesaria para la operación eficiente y segura del laboratorio.
2. Designar un oficial mutuamente aceptable como el representante debidamente autorizado del Servicio para cualquier asunto relacionado con esta actividad y asignado como Coordinador del Programa Cooperativo.
3. Pagar las cuentas cubriendo los artículos mutuamente acordados como gastos de operación, la cantidad no excederá 50% de los gastos totales de operación. Dichos pagos se harán directamente a los suministradores por el Servicio.

C. Mutuamente se acuerda y entiende que:

1. El laboratorio y el equipo instalado en Metapa, Chiapas, será utilizado en el esfuerzo cooperativo para controlar/erradicar la Mosca de la Fruta del Mediterráneo.
2. Todo equipo comprado e instalado por el Servicio quedará como propiedad del Servicio, el Servicio será responsable del mantenimiento y servicio del equipo.
3. La operación del laboratorio se llevará a cabo bajo la supervisión conjunta de Sanidad Vegetal y el Servicio. Sanidad Vegetal designará un científico como Director del Laboratorio y el Servicio designará un científico como Co-Director.
4. Personal de Sanidad Vegetal y del Servicio quedarán bajo sus correspondientes direcciones administrativas pero trabajarán cooperativamente bajo supervisión conjunta.
5. Ambas partes asegurarán qué medidas de seguridad se tomarán para prevenir la salida y/o robo de especímenes en cualquier etapa biológica de la Mosca de la Fruta del Mediterráneo que no están esterilizados y asumen responsabilidad por cualquier infestación que pueda resultar al escapar tal material causado por personal de Sanidad Vegetal o del Servicio. En el evento de un desastre natural, no causado por el personal del Laboratorio, el Gobierno Mexicano asume responsabilidad total.

6. Responsabilidad financiera a ser asumida por cada parte estará sujeta a la apropiación de fondos disponibles para legalmente cubrir todos los gastos del Programa.
7. Ambas partes prepararán un presupuesto anual para la operación del Programa.
8. Pupas esterilizadas de Moscas de la Fruta del Mediterráneo producidas como resultado de este esfuerzo conjunto serán utilizadas donde y como sea necesario para el beneficio mutuo de ambas partes y de acuerdo a las prioridades establecidas para prevenir la entrada de la Mosca de la Fruta del Mediterráneo en México y controlarla en Guatemala. Compromisos para el uso de moscas estériles hechos con anterioridad a la iniciación de este Acuerdo serán honrados si son mutuamente ventajosos a ambas partes.
9. Al concluir el programa cooperativo, cualquier y todo equipo comprado a través del uso de fondos del Servicio serán devueltos al Servicio o sujeto a su disposición. Además, el Servicio acuerda vender su equipo a Sanidad Vegetal, en todo o en parte, y a un precio a ser acordado a través de una evaluación conjunta a petición de Sanidad Vegetal.
10. Ambas partes de este acuerdo llevarán aquellos registros financieros necesarios para asegurar que el arreglo de costos distribuidos a nivel de 50-50 sea mantenido. Además, dichos registros serán ajustados semestralmente por ambas partes.
11. El Contralor General y el Departamento de Agricultura de los Estados Unidos, a través de sus representantes debidamente autorizados, tendrán derecho a examinar por un período de hasta tres años después de haber finalizado el programa, cualquier documento o registro que cubre cualquier transacción directamente relacionada con el Programa. Este mismo derecho se extiende en forma idéntica a las Secretarías de Estado y a las Dependencias de la Secretaría de Agricultura y Recursos Hidráulicos de México que participan en el manejo de fondos.
12. Este acuerdo entra en vigor a partir de la fecha de signatura. Además, el acuerdo podrá ser modificado en cualquier momento por acuerdo mutuo y podrá ser terminado después de 120 días de haber recibido petición oficial a tal efecto de cualquiera de las partes.

Secretaría de Agricultura y Recursos
Hidráulicos de México, Dirección
General de Sanidad Vegetal:

[Signed — Signé]

El Director General,
JORGE GUTIÉRREZ SAMPERIO

Fecha: [8/17/78]

United States Department of Agricul-
ture, Animal and Plant Health Inspec-
tion Service:

[Signed — Signé]

JAMES O. LEE, Jr.
Administrador

Fecha: 8-17-78

AMENDMENT¹ TO COOPERATIVE AGREEMENT BETWEEN SECRETARÍA DE AGRICULTURA Y RECURSOS HIDRÁULICOS DE MÉXICO, DIRECCIÓN GENERAL DE SANIDAD VEGETAL, AND UNITED STATES DEPARTMENT OF AGRICULTURE, ANIMAL AND PLANT HEALTH INSPECTION SERVICE, PLANT PROTECTION AND QUARANTINE PROGRAMS

No. 12-16-5-1047

Amendment #1

Pursuant to provision C.12, the parties hereto do mutually agree to modify item C.8 to clarify the item as follows:

- C-8. Mediterranean Fruit Fly sterile pupae produced as a result of this joint endeavor will be used as and where needed to the mutual benefit of both parties and according to priorities set forth for the prevention of establishment of Medfly in Mexico and its increase in Guatemala. Commitments for the use of sterile flies made prior to the initiation of this agreement will be honored if mutually advantageous to both parties.

When it is possible to have sterile pupae production in excess of the immediate needs of the program in Mexico and Guatemala without hampering the program in those countries or the operation of the Metapa laboratory and there is emergency need for sterile pupae in the United States, such production may be used in the United States. In those instances the Service shall reimburse Sanidad Vegetal for the extra production costs incurred.

United States Department of Agriculture, Animal and Plant Health Inspection Service:

[Signed — Signé]²

The Administrator

Date: 11/12/80

Secretaría de Agricultura y Recursos Hidráulicos de México, Dirección General de Sanidad Vegetal:

[Signed — Signé]³

The Director General

Date: 11/12/80

¹ Came into force on 12 November 1980 by signature.

² Signed by Harry C. Mussman — Signé par Harry C. Mussman.

³ Signed by Jorge Gutiérrez Samperio — Signé par Jorge Gutiérrez Samperio.

[TRADUCTION — TRANSLATION]

ACCORD¹ DE COOPÉRATION ENTRE LE SECRÉTARIAT À L'AGRICULTURE ET AUX RESSOURCES HYDRAULIQUES DU MEXIQUE, DIRECTION PHYTOSANITAIRE GÉNÉRALE, ET LE DÉPARTEMENT DE L'AGRICULTURE DES ÉTATS-UNIS, SERVICE DE L'INSPECTION VÉTÉRINAIRE ET PHYTOSANITAIRE, PROGRAMMES DE PROTECTION PHYTOSANITAIRE ET DE QUARANTAINE

N° 12-16-5-1047

Le présent Accord est conclu entre le Secrétariat à l'agriculture et aux ressources hydrauliques du Mexique, Direction phytosanitaire générale, ci-après dénommée « Sanidad Vegetal », et le Département de l'agriculture des États-Unis, Service de l'inspection vétérinaire et phytosanitaire, Programmes de protection phytosanitaire et de quarantaine, ci-après dénommé le « Service ».

Attendu qu'un Mémoire d'accord a été conclu le 8 février 1973² entre les Parties ci-dessus, aux fins de la coopération en matière de protection des récoltes contre les dommages causés par les parasites et les maladies s'attaquant aux plantes en République du Mexique et aux États-Unis d'Amérique au moyen de l'exécution des programmes de coopération; et

Attendu que, par suite de l'accroissement de l'activité relative à la coopération entreprise pour stopper la propagation vers le nord et la dissémination de la mouche *Ceratitis* (*Ceratitis capitata* Wied.), le Mémoire d'accord de 1973 a été modifié le 15 juillet 1976² afin de tenir compte de cette activité accrue; et

Attendu qu'il est nécessaire, en vue de promouvoir le programme, d'assurer la fourniture de matériels et d'équipement durables et non durables qui seront soit installés soit utilisés dans un laboratoire implanté sur un terrain appartenant au Gouvernement mexicain à Metapa (Chiapas), au Mexique; et

Attendu que l'intention des Parties au présent Accord est que la coopération visée par ledit Accord soit mutuellement avantageuse pour l'agriculture du Mexique et pour celle des États-Unis d'Amérique,

En conséquence, les Parties au présent Accord, tenant compte des promesses et des engagements réciproques qui y sont énoncés, sont convenues de ce qui suit :

A. Sanidad Vegetal convient :

1. De construire un laboratoire, conformément à des plans établis d'un commun accord, d'une dimension suffisante pour élever et stériliser, en vue de les lâcher sur le terrain, 500 millions de mouches *Ceratitis* par semaine;
2. De laisser librement accéder au laboratoire, en tout temps, les membres du personnel du Service qui auront été affectés au laboratoire, sous réserve de restrictions conjointement imposées aux fins de la sécurité;
3. D'assumer la responsabilité, conformément à la législation en matière de sécurité sociale en vigueur au Mexique, des accidents et lésions corporelles ou

¹ Entré en vigueur le 17 août 1978 par la signature, conformément à l'alinéa 12 du paragraphe C.

² Nations Unies, *Recueil des Traités*, vol. 1082, p. 177.

dommages matériels causés par la manipulation de l'équipement dont la garde est confiée au personnel de Sanidad Vegetal;

4. D'utiliser le matériel biologique stérile produit conformément à l'accord mutuel préalablement conclu à cet effet ainsi qu'à toute modification apportée aux méthodes d'exploitation du laboratoire;
5. De prendre en charge 50 p. 100 des dépenses de fonctionnement liées au programme ainsi qu'à l'élevage et à la stérilisation de la mouche *Ceratitis* et de mettre à disposition le personnel jugé nécessaire aux fins de la coopération;
6. De désigner un fonctionnaire acceptable pour les deux Parties comme représentant dûment autorisé de Sanidad Vegetal pour toutes les questions relatives à cette activité qui sera nommé Coordonnateur général du programme de coopération.

B. Le Service convient :

1. De fournir les matériels durables et non durables déterminés d'un commun accord qui seront nécessaires pour que le laboratoire fonctionne avec sécurité et efficacité;
2. De désigner un fonctionnaire acceptable pour les deux Parties comme représentant dûment autorisé du Service pour toutes les questions relatives à cette activité, qui sera nommé Coordonnateur du programme de coopération;
3. De régler les factures relatives à des postes qui seront reconnus d'un commun accord comme constituant des dépenses de fonctionnement dans une proportion qui ne dépassera pas 50 p. 100 des dépenses totales de fonctionnement. Le Service réglera directement les factures aux fournisseurs.

C. Il est entendu et convenu par les deux Parties que :

1. Le laboratoire et l'équipement installés à Metapa (Chiapas) seront utilisés dans le cadre de la coopération visant à contrôler et à éradiquer la mouche *Ceratitis*;
2. Tout l'équipement acheté et installé par le Service restera sa propriété. Le Service sera responsable de la maintenance et de l'entretien de l'équipement;
3. Le fonctionnement du laboratoire sera placé sous la surveillance commune de Sanidad Vegetal et du Service. Sanidad Vegetal nommera un scientifique comme Directeur du laboratoire, et le Service nommera un scientifique comme Codirecteur;
4. Le personnel de Sanidad Vegetal et le personnel du Service relèveront de leurs administrations respectives, mais travailleront en collaboration sous une surveillance commune;
5. Les deux Parties veilleront en commun à ce que des mesures de sécurité soient prises en vue de prévenir toute fuite ou vol de spécimens à toute étape biologique de la mouche *Ceratitis* qui ne sont pas stériles et assumeront la responsabilité des infestations qui pourraient résulter de la fuite de tels spécimens occasionnée par le personnel de Sanidad Vegetal ou du Service. En cas de catastrophe naturelle qui ne serait pas occasionnée par le personnel du laboratoire, le Gouvernement mexicain sera entièrement responsable;

6. La responsabilité financière que chaque Partie assumera sera subordonnée à l'ouverture des crédits nécessaires pour couvrir légalement toutes les dépenses au titre du programme;
7. Les deux Parties établiront un budget annuel pour l'exécution du programme;
8. Les larves stériles de *Ceratitis* produites comme résultat de l'entreprise commune seront utilisées selon les modalités et aux endroits nécessaires à l'avantage mutuel des deux Parties et conformément aux priorités fixées pour empêcher l'entrée de la mouche *Ceratitis* au Mexique et sa prolifération au Guatemala. Les engagements relatifs à l'utilisation des mouches stériles qui ont été pris avant la conclusion du présent Accord seront tenus s'ils sont mutuellement avantageux pour les deux Parties;
9. A l'achèvement du programme de coopération, tout l'équipement acheté au moyen de fonds du Service sera rendu au Service ou tenu à sa disposition. En outre, le Service accepte de vendre à Sanidad Vegetal tout ou partie de son équipement à un prix qui sera convenu d'un commun accord par évaluation commune à la demande de Sanidad Vegetal;
10. Les deux Parties au présent Accord établiront les états financiers relatifs au présent programme qui seront nécessaires pour assurer le partage des coûts par moitié. En outre, ces états seront vérifiés tous les six mois par les deux Parties;
11. Le Contrôleur général et le Département de l'agriculture des Etats-Unis, par l'intermédiaire de leurs représentants dûment autorisés, auront le droit d'examiner, pendant trois ans à compter de l'achèvement du programme, tout document ou état relatif à des transactions se rapportant directement au programme. Le même droit est accordé dans des conditions identiques aux Secrétariats d'Etat et aux organismes du Secrétariat à l'agriculture et aux ressources hydrauliques du Mexique qui seront associés à la gestion des fonds;
12. Le présent Accord entrera en vigueur à la date de sa signature. En outre, il pourra être modifié en tout temps par accord mutuel et il pourra être dénoncé moyennant préavis de 120 jours de l'une ou l'autre des Parties.

Département de l'agriculture des Etats-Unis, Service de l'inspection vétérinaire et phytosanitaire :

[Signé]

JAMES O. LEE
Administrateur

Date : 17-8-78

Secrétariat à l'agriculture et aux ressources hydrauliques du Mexique, Direction phytosanitaire générale :

[Signé]

Le Directeur général,
JORGE GUTIÉRREZ SAMPERIO

Date : 17/8/78

AMENDEMENT¹ À L'ACCORD DE COOPÉRATION ENTRE LE
SECRÉTARIAT À L'AGRICULTURE ET AUX RESSOURCES
HYDRAULIQUES DU MEXIQUE, DIRECTION PHYTOSANI-
TAIRE GÉNÉRALE, ET LE DÉPARTEMENT DE L'AGRICUL-
TURE DES ÉTATS-UNIS, SERVICE DE L'INSPECTION VÉTÉ-
RINAIRE ET PHYTOSANITAIRE, PROGRAMMES DE
PROTECTION PHYTOSANITAIRE ET DE QUARANTAINE

N° 12-16-5-1047

Amendement n° 1

En conformité de la disposition C.12, les Parties à l'Accord sont convenues d'un commun accord de modifier le point C.8 comme suit en vue de le préciser :

C.8. Les larves stériles de *Ceratitis* produites comme résultat de l'entre-
prise commune seront utilisées selon les modalités et aux endroits
nécessaires à l'avantage mutuel des deux Parties et conformément
aux priorités fixées pour empêcher l'entrée de la mouche *Ceratitis*
au Mexique et sa prolifération au Guatemala. Les engagements rela-
tifs à l'utilisation des mouches stériles qui ont été pris avant la conclu-
sion du présent Accord seront tenus s'ils sont mutuellement avan-
tageux pour les deux Parties.

Lorsqu'il est possible de produire des larves stériles en sus des
besoins immédiats du programme au Mexique et au Guatemala sans
compromettre le programme dans ces pays ou le fonctionnement du
laboratoire de Metapa et qu'il y a besoin de disposer d'urgence de
larves stériles aux États-Unis, la production excédentaire pourra être
utilisée aux États-Unis. En de tels cas, le Service remboursera à
Sanidad Vegetal les frais de production supplémentaires qu'elle aura
supportés.

Département de l'agriculture des États-
Unis, Service de l'inspectionvétéri-
naire et phytosanitaire :

[HARRY C. MUSSMAN]
Administrateur

Date : 12/11/80

Secrétariat à l'agriculture et aux res-
sources hydrauliques du Mexique,
Direction phytosanitaire générale :

Le Directeur général,
[JORGE GUTIÉRREZ SAMPERIO]

Date : 12/11/80

¹ Entré en vigueur le 12 novembre 1980 par la signature.

No. 20986

**UNITED STATES OF AMERICA
and
MEXICO**

**Co-operative Agreement concerning plant protection
against the Mediterranean fruit fly (with exhibits).
Signed at Mexico City on 26 August 1980 and at
Washington on 17 September 1980**

Authentic text: English.

Registered by the United States of America on 15 April 1982.

**ÉTATS-UNIS D'AMÉRIQUE
et
MEXIQUE**

**Accord de coopération relatif à la protection phytosanitaire
contre la mouche *Ceratitis* (avec appendices). Signé à
Mexico le 26 août 1980 et à Washington le 17 septembre
1980**

Texte authentique : anglais.

Enregistré par les États-Unis d'Amérique le 15 avril 1982.

COOPERATIVE AGREEMENT¹ BETWEEN SECRETARÍA DE AGRICULTURA Y RECURSOS HIDRÁULICOS DE MÉXICO, DIRECCIÓN GENERAL DE SANIDAD VEGETAL, AND UNITED STATES DEPARTMENT OF AGRICULTURE, ANIMAL AND PLANT HEALTH INSPECTION SERVICE, PLANT PROTECTION AND QUARANTINE PROGRAMS

No. 12-16-5-2387

This Agreement is made and entered into by and between the Secretaría de Agricultura y Recursos Hidráulicos de México, Dirección General de Sanidad Vegetal, hereinafter called the "Cooperator", and the United States Department of Agriculture, Animal and Plant Health Inspection Service, Plant Protection and Quarantine Programs, hereinafter called the "Service".

Whereas, a Memorandum of Understanding was entered into between the parties hereto, on February 8, 1973,² covering cooperative efforts to protect crops from plant pest damage and plant diseases in the Republic of Mexico and in the United States of America, through the execution of cooperative programs; and

Whereas, due to increased activity related to the cooperative effort to halt the northward spread and dissemination of the Mediterranean Fruit Fly (*Ceratitis capitata* Wied.) the 1973 Memorandum of Understanding was amended on July 15, 1976,² and on August 17, 1978,³ to reflect this increased activity; and

Whereas, the objective of this Cooperative Agreement is largely to provide for a comprehensive survey and trapping program in the inaccessible areas of southern Mexico; and

Whereas, it has been determined by mutual agreement that a large survey program is necessary to provide accurate and early detections of possible infestations of the Mediterranean Fruit Fly in Mexico in otherwise inaccessible, areas; and

Whereas, the Cooperator is equipped with or has access to facilities and has or can secure personnel and equipment mutually satisfactory to both parties for this work; and

Whereas, the Service is responsible for measures to safeguard the United States against the entry of plant pests including Medfly and has agreed to cooperate in protecting Mexico and Central America from this pest;

Whereas, it is the intention of the parties hereto that such cooperation covered by this Agreement shall be for the mutual benefit of the people of Mexico and the United States;

¹ Came into force on 17 September 1980 by signature, in accordance with section C (15).

² United Nations, *Treaty Series*, vol. 1082, p. 176.

³ See p. 33 of this volume.

Now therefore, for and in consideration of the promise and mutual covenants herein contained, the parties hereto do hereby mutually agree with each other as follows:

A. The Cooperator agrees:

1. To obtain and furnish the equipment and facilities which are mutually acceptable in order to conduct the activities covered by this Cooperative Agreement.
2. To provide transportation, necessary office or laboratory space, personnel, mutually acceptable rotor-wing aircraft, loading and other support equipment, laboratory equipment and clerical services as may be needed to carry out the terms of this Agreement.
3. To submit to the Service's office in Monterrey, N. L., Mexico, as required, narrative and statistical reports on program progress and other activities as spelled out in the work plan. The following reports will serve as evidence of compliance with provisions of this Agreement in order to permit certification for payment to the Cooperator:
 - a. Flight sheets signed by an employee of the Cooperator, acting as an observer, which show tachometer hours on survey helicopter(s). These sheets should be accompanied by a properly executed invoice submitted by the Cooperator to the Service every two weeks.
 - b. Written reports detailing the number of survey sites inspected, traps serviced, findings of survey and frequency of servicings of each site.
 - c. Final settlement accounting showing various expenditures and the amount owed by the Service.
 - d. Preapproved Detailed Work Plan.
 - e. PPQ Form 136 Work Achievement Report.
 - f. Detailed financial plan (pre-approved).
4. To secure maximum benefits to agriculture, the Cooperator is encouraged to immediately release for in-Country use, all or any part of the information obtained, subject to the provisions as outlined in section C.12 of this Agreement.

B. The Service agrees:

1. To designate a member of its staff to coordinate the cooperative effort, serve on a planning and review committee, provide technical advice to the Cooperator, and serve as the certifying official for the Service on all invoices submitted for payment by the Cooperator.
2. To provide special training for employees assigned to this project, when required and agreeable to the Cooperator.
3. To provide funds to the Cooperator in an amount not to exceed \$150,000 U.S. dollars during fiscal year 1980, and in an amount to be mutually agreed upon during each succeeding fiscal year that this Agreement may be renewed. Payments by the Service to the Cooperator will be processed biweekly upon receipt of a properly certified invoice or itemized voucher to be prepared by the Cooperator and submitted to the Service for certification. Payments will be authorized upon receipt and acceptance of the reports required under paragraph A.3 of this Agreement.

In the event the costs of the program under this Agreement are increased or decreased, the total contribution of the Service may be adjusted as mutually agreed upon in advance by the parties hereto in writing, and dependent upon appropriation of funds by Congress.

4. To provide necessary trapping materials delivered to mutually agreeable sites.

C. It is mutually understood and agreed that:

1. The Cooperating parties will develop and furnish a mutually satisfactory work plan for this Mediterranean Fruit Fly Survey activity which will outline overall plans for carrying out and funding this program in accordance with established standards and to the satisfaction of the Cooperator and the Service. All parties to this Cooperative Agreement will cooperate to the best interest of the agricultural producers and the general public of the countries of Mexico and the United States and the Mediterranean Fruit Fly program.
2. The provisions of this Agreement will not replace activities that are now being conducted by the Cooperator or the Service but will supplement those activities and increase the program benefits to all parties.
3. The employee or employees responsible for this work will remain under the supervision of the Cooperator or the Service, respectively and be subject to their rules and regulations.
4. The designated Service employees will serve on a planning and review committee. A meeting of the committee may be called by any committee member. It should convene at least once every 4 weeks. Written reports of committee discussions and/or decisions will be submitted immediately to both parties of this Agreement.
5. Checks covering payment under this Agreement will be drawn in the name of the Cooperator unless a written request from the Cooperator accompanies the billing, requesting for purposes of check identification, that such checks also include the name of a particular department of the Cooperator's organization. If further check identification is needed, the Cooperator may (1) number his invoice and request that it be shown on the check or (2) request that the agreement number cited on the invoice be shown on the check.
6. That the Comptroller General of the United States or any of his duly authorized representatives of the United States Department of Agriculture shall, until expiration of 3 years after final payment under this Agreement, have access to and the right to examine pertinent books, documents, papers, and records of the Cooperator involving transactions related to this Agreement. This same right is extended identically to the Secretary of State and to the Agencies of the Secretaría de Agricultura y Recursos Hidráulicos de México involved in the management of funds.
7. No member of or delegate to the U.S. Congress, Resident Commissioner, or Mexico Parliamentary officials shall be admitted to any share or part of this Agreement or to any benefit to arise therefrom; unless it be made with a corporation for its general benefit.

8. The Service will not provide reimbursement to the Cooperator for any nonexpendable equipment without specific prior written authorization from the Service's designated representative. Nonexpendable equipment purchased from Cooperator's funds shall remain the property of the Cooperator subject to its disposition. Likewise, nonexpendable equipment purchased from funds provided by the Service shall remain the property of the Service, subject to its disposition.
9. The Service shall not provide reimbursement to the Cooperator for any capital improvement made during the effective period of this Agreement.
10. Financial responsibility to be assumed by each party shall be subject to appropriation of funds available to legally cover program expenses.
11. The results of the work herein outlined may be published jointly by the Cooperator and the Service, or by either party and shall be submitted to the other party for suggestions and approval prior to publication. In the event of disagreement, either party may publish results on its own responsibility, giving proper acknowledgment of cooperation.
12. The patent provision applicable to this Agreement shall be in accordance with exhibit A, attached hereto and made a part thereof.
13. To provide for the protection and enhancement of environmental quality in furtherance of the purpose and policy of the national environmental policy act of 1969.
14. The Service will not assume any responsibility whatsoever for loss or damage of equipment owned or operated by the Cooperator, his agents, or employees or contractors or for injury to or death of his agents, employees or contractors. The Cooperator will hold and save the Service, its officers, agents, servants, and employees harmless from liability of any nature or kind for or on account of the use of any copyrighted composition, secret process, patented or unpatented invention, articles or appliances, used in the performance of this contract, including their use by the Service unless otherwise specifically stipulated in the contract. The Cooperator will be responsible for any negligent or wrongful acts or omissions on the Cooperator's, his employees, agents, or contractors and employees or agents of the Contractor(s) incident to the performance of this agreement. The Cooperator will hold and save the service harmless from all liability for any death or damage to all persons under this contract as provided under the federal employees compensation act or to real or personal property which results from the operation of or incident to, equipment furnished by the Cooperator. The Cooperator will be liable for all costs whether or not the Service is party to judgment. The Cooperator will not be responsible for any negligent or wrongful acts or omissions of the U.S. Department of Agriculture or its employees.
15. This Agreement shall become effective upon date of final signature and shall continue for a period as might be extended by mutual agreement. However, the Service(s) obligations under paragraphs B.1, B.2, and B.3 are contingent upon passage of an appropriation by Congress from which expenditures legally may be met and shall not obligate the Service in the event Congress fails to so appropriate. Further, this Agreement may be amended

at any time by mutual agreement of the parties in writing. It may be terminated by either party upon 30 days notice in writing to the other party.

Secretaría de Agricultura y Recursos Hidráulicos de México,
Dirección General de Sanidad Vegetal:

[Signed — Signé]¹

El Director General

Date: Aug. 26/80

United States Department of Agriculture,
Animal and Plant Health Inspection Service:

[Signed — Signé]²

Acting Administrator

Date: 9/17/80

EXHIBIT A

UNITED STATES DEPARTMENT OF AGRICULTURE ANIMAL AND PLANT HEALTH INSPECTION SERVICE

PATENT PROVISION

Any invention resulting from this cooperative work and made jointly by an employee or employees of the United States Department of Agriculture and the cooperator or an employee or employees of the cooperator shall be fully disclosed, either by publication or by patenting in the United States, and any such United States patent shall either be dedicated to the free use of the people in the territory of the United States or be assigned to the United States of America or be assigned to the cooperator, as may be mutually agreed upon by the parties hereto, provided, that in the event of assignment to the cooperator, the Government shall receive an irrevocable, nonexclusive, royalty-free license under the patent; throughout the world, to practice the invention for all governmental purposes, and, provided further, that nonexclusive, royalty-free licenses shall be issued by the cooperator to any and all applicants technically competent to make use of the patent, provided, that, where the assignment is to the Government, it shall be of the domestic patent rights. Where the domestic patent rights are so assigned, the United States Department of Agriculture shall have an option to acquire the foreign patent rights in the invention on which an application for a United States patent is filed, for any particular foreign country, said option to expire in the event that the Government fails to cause an application to be filed in any such country on behalf of the Government or determines not to seek a patent in such country within six months after the filing of the application for a United States patent on the invention. Where the domestic patent rights are assigned to the Government, but the foreign patent rights are retained by an employee, the employee shall grant to the Government a nonexclusive, irrevocable, royalty-free license in any patent which may issue thereon in any foreign country, including the power to issue sub-licenses for use in behalf of the Government and/or in furtherance of the foreign policies of the Government, and said license shall also include the power to sublicense American licensees under Government-owned United States patents to practice the invention without payment of royalty or other restriction in any foreign country wherein a corresponding patent may issue to the employee or his foreign assignee.

¹ Signed by J. Gutiérrez Samperio — Signé par J. Gutiérrez Samperio.

² Signed by Robert Buchanan — Signé par Robert Buchanan.

Any invention made independently by an employee or employees of the United States Department of Agriculture or by the cooperator or an employee or employees of the cooperator shall be disposed of in accordance with the policy of the United States Department of Agriculture or the cooperator, respectively, provided that in the event the invention is made solely by an employee or employees of the cooperator, the cooperator shall grant or shall obtain from the assignee of any patent issued on said invention an irrevocable, nonexclusive, world-wide, royalty-free license for the Government, for all governmental purposes, and provided further, in the event the invention is made solely by an employee or employees of the cooperator, that unless the cooperator or his assignee has taken effective steps within three years after a patent issues on the invention to bring the invention to the point of practical application or has made the invention available for licensing royalty-free or on terms that are reasonable in the circumstances, or can show cause why he should retain the principal or exclusive rights for a further period of time, the Government shall have the right to require the granting of a license to an applicant on a nonexclusive, royalty-free basis.

EXHIBIT B

UNITED STATES DEPARTMENT OF AGRICULTURE

EQUAL OPPORTUNITY

(The following clause is applicable unless this contract is exempt under the rules, regulations, and relevant orders of the Secretary of Labor (41 CFR, Ch. 60).)

During the performance of this contract, the Contractor agrees as follows:

- (a) The Contractor will not discriminate against any employee or applicant for employment because of race, color, religion, sex, or national origin. The Contractor will take affirmative action to ensure that applicants are employed, and that employees are treated during employment, without regard to their race, color, religion, sex or national origin. Such action shall include, but not be limited to, the following employment, upgrading, demotion, or transfer; recruitment or recruitment advertising; layoff or termination; rates of pay or other forms of compensation; and selection for training, including apprenticeship. The Contractor agrees to post in conspicuous places, available to employees and applicants for employment, notices to be provided by the Contracting Officer setting forth the provisions of this Equal Opportunity clause.
- (b) The Contractor will, in all solicitations or advertisements for employees placed by or on behalf of the Contractor, state that all qualified applicants will receive consideration for employment without regard to race, color, religion, sex or national origin.
- (c) The Contractor will send to each labor union or representative of workers with which he has a collective bargaining agreement or other contract or understanding, a notice, to be provided by the agency Contracting Officer, advising the labor union or workers' representative of the Contractor's commitments under this Equal Opportunity clause, and shall post copies of the notice in conspicuous places available to employees and applicants for employment.
- (d) The Contractor will comply with all provisions of Executive Order No. 11246 of September 24, 1965, and of the rules, regulations, and relevant orders of the Secretary of Labor.
- (e) The Contractor will furnish all information and reports required by Executive Order No. 11246 of September 24, 1965, and by the rules, regulations, and orders of the Secretary of Labor, or pursuant thereto, and will permit access to his books, records,

and accounts by the contracting agency and the Secretary of Labor for purposes of investigation to ascertain compliance with such rules, regulations, and orders.

- (f) In the event of the Contractor's noncompliance with the Equal Opportunity clause of this contract or with any of the said rules, regulations, or orders, this contract may be canceled, terminated or suspended, in whole or in part, and the Contractor may be declared ineligible for further Government contracts in accordance with procedures authorized in Executive Order No. 11246 of September 24, 1965, and such other sanctions may be imposed and remedies invoked as provided in Executive Order No. 11246 of September 24, 1965, or by rule, regulation, or order of the Secretary of Labor, or as otherwise provided by law.
- (g) The Contractor will include the provisions of paragraphs (a) through (g) in every subcontract or purchase order unless exempted by rules, regulations, or orders of the Secretary of Labor issued pursuant to section 204 of Executive Order No. 11246 of September 24, 1965, so that such provisions will be binding upon each subcontractor or vendor. The Contractor will take such action with respect to any subcontract or purchase order as the contracting agency may direct as a means of enforcing such provisions, including sanctions for noncompliance: Provided, however, that in the event the Contractor becomes involved in, or is threatened with, litigation with a subcontractor or vendor as a result of such direction by the contracting agency, the Contractor may request the United States to enter into such litigation to protect the interests of the United States.

Wherever the words "contract" and "contractor" appear in this document, it is understood they mean "cooperative agreement" and "cooperator", respectively.

Paragraphs (a) and (b) are amended to include "age" as a nondiscriminating factor.

[TRADUCTION — TRANSLATION]

ACCORD¹ DE COOPÉRATION ENTRE LE SECRÉTARIAT À L'AGRICULTURE ET AUX RESSOURCES HYDRAULIQUES DU MEXIQUE, DIRECTION PHYTOSANITAIRE GÉNÉRALE, ET LE DÉPARTEMENT DE L'AGRICULTURE DES ÉTATS-UNIS, SERVICE DE L'INSPECTION VÉTÉRINAIRE ET PHYTOSANITAIRE, PROGRAMMES DE PROTECTION PHYTOSANITAIRE ET DE QUARANTAINE

N° 12-16-5-2387

Le présent Accord est conclu entre le Secrétariat à l'agriculture et aux ressources hydrauliques du Mexique, Direction phytosanitaire générale, ci-après dénommé le « Coopérant », et le Département de l'agriculture des États-Unis, Service de l'inspection vétérinaire et phytosanitaire, Programmes de protection phytosanitaire et de quarantaine, ci-après dénommé le « Service ».

Attendu qu'un Mémorandum d'accord a été conclu le 8 février 1973² entre les Parties au présent Accord en vue de la coopération en matière de protection des récoltes contre les dommages causés par les parasites et les maladies s'attaquant aux plantes en République du Mexique et aux États-Unis d'Amérique au moyen de l'exécution de programmes de coopération; et

Attendu que, par suite de l'accroissement de l'activité relative à la coopération entreprise pour stopper la propagation vers le nord et la dissémination de la mouche *Ceratitis* (*Ceratitis capitata* Wied.), le Mémorandum d'accord de 1973 a été modifié le 15 juillet 1976² et le 17 août 1978³ afin de tenir compte de cette activité accrue; et

Attendu que l'objectif du présent Accord de coopération est dans une large mesure d'établir un programme approfondi de recherche et de capture dans les zones inaccessibles du sud du Mexique; et

Attendu qu'il a été décidé par accord mutuel qu'un vaste programme de recherche est nécessaire pour assurer la détection exacte et précoce d'infestations éventuelles par la mouche *Ceratitis* dans des zones autrement inaccessibles; et

Attendu que le Coopérant possède ou peut se procurer les moyens et dispose ou peut disposer du personnel et de l'équipement nécessaires à la satisfaction mutuelle des deux Parties pour effectuer ce travail;

Attendu que le Service est responsable des mesures destinées à préserver les États-Unis de l'entrée de parasites des plantes, dont la souche *Ceratitis*, et a accepté de coopérer pour protéger le Mexique et l'Amérique centrale de ce parasite;

¹ Entré en vigueur le 17 septembre 1980 par la signature, conformément à l'alinéa 15 du paragraphe C.

² Nations Unies, *Recueil des Traités*, vol. 1082, p. 177.

³ Voir p. 33 du présent volume.

Attendu que l'intention des Parties au présent Accord est que la coopération visée par ledit Accord soit mutuellement avantageuse pour les peuples du Mexique et des Etats-Unis;

En conséquence, les Parties au présent Accord, tenant compte des promesses et des engagements réciproques qui y sont énoncés, sont convenues de ce qui suit :

A. Le Coopérant convient :

1. D'obtenir et de fournir l'équipement et les installations mutuellement acceptables aux fins des activités visées par le présent Accord de coopération;
2. De mettre à disposition les moyens de transport, l'espace à usage de bureau ou de laboratoire, le personnel, l'hélicoptère mutuellement acceptable, l'équipement de chargement et autres moyens logistiques, le matériel de laboratoire et les services du personnel de bureau qui peuvent être nécessaires aux fins de l'exécution du présent Accord;
3. De transmettre au bureau du Service à Monterrey (N.L.), Mexique, selon les besoins, des rapports descriptifs et statistiques concernant le déroulement du programme et des autres activités énumérées dans le plan de travail. Les rapports ci-après serviront de preuve de l'exécution des dispositions du présent Accord aux fins d'autorisation de paiement entre les mains du Coopérant :
 - a) Les rapports de vol signés par un employé du Coopérant, agissant en qualité d'observateur, avec le relevé des heures de tachymètre du ou des hélicoptères utilisés. Ces rapports seront accompagnés d'une facture dûment établie présentée par le Coopérant au Service tous les quinze jours;
 - b) Les rapports écrits indiquant le nombre de sites inspectés, de pièges visités, ainsi que les constatations et la fréquence des visites à chaque site;
 - c) Un état final des diverses dépenses et du montant dû par le Service;
 - d) Un plan de travail détaillé préalablement approuvé;
 - e) Un rapport des travaux effectués établi sur la formule PPQ 136;
 - f) Un plan financier détaillé (préalablement approuvé);
4. De mettre immédiatement en distribution publique pour utilisation dans le pays, tout ou partie des informations obtenues, sous réserve des dispositions de l'alinéa 12 du paragraphe C du présent Accord, afin que l'agriculture en profite au maximum.

B. Le Service convient :

1. De désigner un membre de son personnel pour coordonner la coopération, siéger à un comité de planification et de révision, fournir des avis techniques au Coopérant et assumer la charge de responsable du Service certifiant toutes les factures présentées pour paiement par le Coopérant;
2. De donner une formation spéciale au personnel affecté au projet, à la demande et au moment fixé par le Coopérant;
3. De mettre à la disposition du Coopérant un montant qui ne dépassera pas 150 000 dollars des Etats-Unis pour l'exercice 1980, et un montant qui sera fixé d'un commun accord pour chacun des exercices successifs pour lesquels

le présent Accord sera renouvelé. Le Service effectuera les paiements entre les mains du Coopérant tous les 15 jours, à réception d'une facture dûment certifiée ou d'un état détaillé établi par le Coopérant et soumis au Service pour certification. Les paiements seront autorisés après réception et acceptation des rapports prévus à l'alinéa 3 du paragraphe A du présent Accord.

Au cas où les coûts du programme visé par le présent Accord augmenteraient ou diminueraient, la contribution totale du Service pourra être ajustée par accord préalable donné par écrit par les deux Parties et sous réserve de l'ouverture des crédits nécessaires par le Congrès;

4. De faire livrer le matériel de capture nécessaire aux endroits déterminés d'un commun accord.

C. Il est entendu et convenu par les deux Parties que :

1. Les Parties élaboreront et établiront un plan de travail mutuellement satisfaisant en vue de l'activité de recherche sur la mouche *Ceratitis* qui décrira l'ensemble des plans relatifs à l'exécution et au financement du programme conformément aux normes établies et à la satisfaction du Coopérant et du Service. Les Parties au présent Accord de coopération collaboreront au mieux de l'intérêt des producteurs agricoles et du grand public du Mexique et des Etats-Unis et du programme de lutte contre la mouche *Ceratitis*;
2. Les dispositions du présent Accord ne remplaceront pas les activités actuellement menées par le Coopérant ou le Service, mais les compléteront et accroîtront les avantages qui résultent du programme pour toutes les Parties;
3. Le personnel responsable de ces activités continuera de relever du Coopérant ou du Service respectivement et d'être assujéti aux règles et règlements de l'un ou de l'autre;
4. Les employés désignés par le Service siégeront dans un comité de planification et de révision. Tout membre du comité pourra convoquer une réunion du comité. Le comité devra se réunir au moins une fois toutes les quatre semaines. Un compte rendu écrit des débats du comité et de ses décisions sera immédiatement soumis aux deux Parties au présent Accord;
5. Les chèques relatifs aux versements à effectuer en vertu du présent Accord seront établis au nom du Coopérant, sauf si le Coopérant demande par écrit, en envoyant sa facture, qu'aux fins d'identification lesdits chèques comportent également le nom d'un département particulier de l'organisation du Coopérant. Si une identification plus poussée est nécessaire, le Coopérant pourra : 1) numéroter sa facture et demander que ce numéro soit porté sur le chèque; ou 2) demander que le numéro de l'accord cité dans la facture soit porté sur le chèque;
6. Le Contrôleur général des Etats-Unis ou l'un de ses représentants dûment autorisés et le Département de l'agriculture des Etats-Unis auront le droit de consulter et d'examiner, jusqu'à l'expiration d'un délai de trois ans à compter du paiement final exécuté en vertu du présent Accord, les livres, documents, écrits et relevés pertinents du Coopérant se rapportant aux transactions effectuées en vertu du présent Accord. Le même droit est accordé dans des conditions identiques au Secrétaire d'Etat et aux orga-

- nismes du Secrétariat à l'agriculture et aux ressources hydrauliques du Mexique qui seront associés à la gestion des fonds;
7. Aucun membre du Congrès, aucun délégué au Congrès des Etats-Unis, aucun commissaire résident et aucun fonctionnaire parlementaire mexicain ne pourra être partie prenante au présent Accord ni bénéficier de quelque façon que ce soit des avantages qui en découlent, à moins que ce ne soit dans le cadre d'une société dans son intérêt général;
 8. Le Service ne remboursera pas au Coopérant le prix d'un article d'équipement durable sans autorisation précise donnée préalablement par écrit par le représentant désigné du Service. L'équipement durable acheté par le Coopérant sur ses fonds demeurera sa propriété et il pourra en disposer librement. De même, l'équipement durable acheté à l'aide de fonds fournis par le Service demeurera la propriété du Service qui pourra en disposer librement;
 9. Le Service ne remboursera pas au Coopérant les améliorations apportées à l'équipement au cours de la période de validité du présent Accord;
 10. La responsabilité financière que chaque Partie assumera sera subordonnée à l'ouverture des crédits nécessaires pour couvrir légalement toutes les dépenses au titre du programme;
 11. Le Coopérant et le Service pourront publier conjointement ou séparément les résultats des travaux décrits dans le présent Accord après les avoir soumis à l'autre Partie pour suggestions et approbation avant la publication. En cas de désaccord, l'une ou l'autre des Parties pourra publier les résultats sous sa propre responsabilité en faisant dûment mention de la coopération;
 12. La disposition relative aux brevets qui sera applicable au présent Accord sera conforme à l'appendice A dudit Accord dont il fera partie intégrante;
 13. Les Parties assureront la protection et l'amélioration de la qualité de l'environnement conformément à l'objectif et à l'orientation de la loi de 1969 sur la politique nationale en matière d'environnement;
 14. Le Service ne sera aucunement tenu pour responsable de tout équipement perdu ou endommagé qui appartient, ou dont le fonctionnement est confié, au Coopérant ou à ses agents, employés ou sous-traitants, ni de tout accident ou décès d'agents, employés ou sous-traitants du Coopérant. Le Coopérant n'imputera au Service, à son personnel, à ses agents et à ses employés aucune responsabilité d'aucune nature ou d'aucun type du chef ou en raison de l'utilisation de toute composition protégée par un droit d'auteur, processus secret, invention, articles ou appareils brevetés ou non brevetés, utilisés aux fins de l'exécution du présent contrat, y compris leur utilisation par le Service, sauf stipulation expresse contraire du contrat. Le Coopérant sera responsable de toute négligence ou erreur ou omission commise par lui, par ses employés, ses agents ou ses sous-traitants et par les employés ou agents ou des sous-traitants dans le cadre de l'exécution du présent Accord. Le Coopérant n'imputera aucune responsabilité en cas de décès ou d'accident survenu à toute personne en vertu du présent contrat, conformément à la loi fédérale sur la réparation des accidents du travail ou en cas de dommages à la propriété réelle ou personnelle, qui résulterait du fonctionnement de l'équipement fourni par le Coopérant ou qui en découlerait. Le Coopérant sera responsable de tous les frais, que le Service soit

ou non partie à une action en justice. Le Coopérant ne sera pas responsable des négligences ou erreurs ou omissions commises par le Département de l'agriculture des Etats-Unis ou par ses employés;

15. Le présent Accord prendra effet à la date de la signature finale et restera en vigueur pendant une période qui pourra être prorogée par accord entre les Parties. Toutefois, l'obligation assumée par le Service au titre des alinéas 1, 2 et 3 du paragraphe B est subordonnée à l'ouverture par le Congrès d'un crédit permettant de couvrir légalement les dépenses et ne sera pas exécutoire pour le Service au cas où le Congrès n'ouvrirait pas ce crédit. En outre, le présent Accord pourra être modifié par écrit en tout temps par accord entre les Parties. Il pourra être dénoncé par l'une ou l'autre des Parties moyennant préavis de 30 jours donné par écrit à l'autre Partie.

Secrétariat à l'agriculture et aux ressources hydrauliques du Mexique,
Direction phytosanitaire générale :

Le Directeur général,

[J. GUTIÉRREZ SAMPERIO]

Date : 26 août 1980

Département de l'agriculture des Etats-Unis,
Service de l'inspection vétérinaire et phytosanitaire :

L'Administrateur par intérim,

[ROBERT BUCHANAN]

Date : 17 septembre 1980

APPENDICE A

DÉPARTEMENT DE L'AGRICULTURE DES ÉTATS-UNIS SERVICE DE L'INSPECTION VÉTÉRINAIRE ET PHYTOSANITAIRE

DISPOSITIONS RELATIVES AUX BREVETS

Toute invention résultant de cette coopération et faite conjointement par un ou plusieurs employés du Département de l'agriculture des Etats-Unis et du Coopérant, ou par un ou plusieurs employés du Coopérant, sera pleinement divulguée soit par publication soit au moyen d'un brevet aux Etats-Unis, et tout brevet pris aux Etats-Unis sera ou bien destiné à être librement utilisé par la population sur le territoire des Etats-Unis ou bien cédé aux Etats-Unis d'Amérique ou bien cédé au Coopérant, selon ce qui sera convenu d'un commun accord par les Parties; toutefois, en cas de cession au Coopérant, le Gouvernement acquerra une licence exempte de redevances, non exclusive et irrévocable, au titre du brevet, pour appliquer l'invention, dans le monde entier, à toutes les fins déterminées par le Gouvernement et, d'autre part, le Coopérant devra accorder des licences exemptes de redevances, non exclusives et irrévocables, à tous les demandeurs techniquement compétents qui voudront utiliser le brevet, sous réserve que, lorsque la cession aura été faite en faveur du Gouvernement, il s'agira des droits de brevets nationaux. Lorsque les droits de brevets nationaux sont ainsi cédés, le Département de l'agriculture des Etats-Unis aura l'option d'acquérir les droits de brevets étrangers sur l'invention au sujet de laquelle une demande de brevet sera déposée aux Etats-Unis, pour un pays étranger quel qu'il soit, ladite option venant à expiration si le Gouvernement ne dépose pas une demande dans ce pays en son nom, ou décide de ne pas demander un brevet dans ledit

pays dans un délai de six mois à compter du dépôt de la demande de brevet concernant l'invention aux Etats-Unis. Lorsque les droits de brevets nationaux sont cédés au Gouvernement, mais que les droits de brevets étrangers sont conservés par un employé, celui-ci accordera au Gouvernement une licence exempte de redevances, non exclusive et irrévocable, pour tout brevet qui peut être établi à ce sujet dans tout pays étranger, ainsi que le droit d'octroyer des licences subsidiaires destinées à être utilisées au nom du Gouvernement ou pour promouvoir les politiques étrangères du Gouvernement; ladite licence englobera également le pouvoir d'accorder à des titulaires de licences américaines relevant de brevets américains appartenant au Gouvernement des Etats-Unis des licences subsidiaires leur permettant d'appliquer dans la pratique l'invention sans redevances ou autres restrictions dans tout pays étranger où un brevet correspondant pourra être délivré à l'employé ou au cessionnaire étranger. Toute invention faite indépendamment par un ou plusieurs employés du Département de l'agriculture des Etats-Unis ou du Coopérant, ou par un ou plusieurs employés du Coopérant, sera aliénée conformément à la politique du Département de l'agriculture des Etats-Unis ou du Coopérant respectivement; toutefois, au cas où l'invention est faite uniquement par un ou plusieurs employés du Coopérant, le Coopérant accordera au cessionnaire de tout brevet établi au sujet de ladite invention, ou en obtiendra, une licence exempte de redevances, non exclusive, irrévocable pour le monde entier, au profit du Gouvernement et à toutes ces fins; en outre, si l'invention est faite uniquement par un ou plusieurs employés du Coopérant, à la condition que celui-ci ou son cessionnaire prenne des mesures effectives dans un délai de trois ans à compter de la délivrance d'un brevet pour ladite invention en vue de la mettre au point pour qu'elle puisse être appliquée dans la pratique, ou qu'il ait offert l'invention pour qu'elle puisse faire l'objet d'une licence exempte de redevances, ou à des conditions raisonnables en cette occurrence, ou qu'il puisse indiquer les motifs pour lesquels il devait conserver les droits principaux ou exclusifs pendant une période supplémentaire, le Gouvernement aura le droit d'exiger qu'une licence exempte de redevances et non exclusive soit accordée à un demandeur.

APPENDICE B

DÉPARTEMENT DE L'AGRICULTURE DES ÉTATS-UNIS

ÉGALITÉ DES CHANCES

(La clause ci-après est applicable sauf indication contraire conformément aux règles, règlements et ordonnances pertinentes du Secrétariat au travail [41 CFR. Cb. 60].)

Au cours de l'exécution du présent contrat, le contractant convient de ce qui suit :

- a) Le Contractant n'appliquera aucune discrimination à l'égard d'un employé ou d'un candidat à un emploi en raison de sa race, de sa couleur, de sa religion, de son sexe ou de son origine nationale. Le Contractant prendra des mesures positives pour faire en sorte que les candidats soient employés et que les employés soient traités au cours de leur emploi sans distinction quant à leur race, couleur, religion, sexe ou origine nationale. Ces mesures viseront, sans y être limitées, les points suivants : emploi, perfectionnement, rétrogradation ou transfert; recrutement ou publicité en vue du recrutement; mise à pied ou licenciement; barèmes de salaires ou autres formes de rétribution; sélection en vue de la formation, y compris de l'apprentissage. Le contractant accepte d'afficher en des endroits visibles et accessibles aux employés et aux candidats à l'emploi des avis qui devront être fournis par l'agent du service de l'emploi et qui reproduiront les dispositions de la présente clause relative à l'égalité des chances.
- b) Le Contractant indiquera, dans toutes les offres d'emploi ou annonces publicitaires qu'il établira ou qui seront établies en son nom, que toutes les candidatures quali-

fiées seront prises en considération aux fins de l'emploi sans distinction quant à la race, la couleur, la religion, le sexe ou l'origine nationale.

- c) Le contractant enverra à chaque syndicat ou représentant de travailleurs avec lequel il est lié par une convention de négociation collective ou une autre convention ou accord un avis établi par l'agent du service de l'emploi indiquant les obligations qui lui incombent en vertu de la présente clause relative à l'égalité des chances et affichera des exemplaires dudit avis en des endroits visibles et accessibles aux employés et aux demandeurs d'emploi.
- d) Le Contractant appliquera toutes les dispositions de l'Ordonnance exécutive n° 11246 du 24 septembre 1965 et des règles, règlements et ordonnances pertinentes du Secrétaire au travail.
- e) Le Contractant fournira toutes les informations et tous les rapports exigés par l'Ordonnance exécutive n° 11246 du 24 septembre 1965 et par les règles, règlements et ordonnances du Secrétaire au travail ou en application desdites dispositions; en outre, il autorisera le service de l'emploi et le Secrétaire au travail à consulter ses livres, archives et comptes aux fins de vérifier s'il s'est conformé auxdites règles, règlements et ordonnances.
- f) Si le contractant ne respecte pas la clause relative à l'égalité des chances figurant dans le présent contrat ou l'une des clauses des règles, règlements ou ordonnances applicables en l'espèce, le présent contrat pourra être annulé, dénoncé ou suspendu, en totalité ou en partie, et le contractant pourra être déclaré ne plus pouvoir prétendre à l'avenir à des contrats de l'Etat conformément aux procédures autorisées dans l'Ordonnance exécutive n° 11246 du 24 septembre 1965, et les autres sanctions qui peuvent être imposées et les mesures de redressement prévues dans ladite Ordonnance exécutive ou les règles, règlements ou ordonnances du Secrétaire au travail ou autrement établies par la loi, pourront lui être appliquées.
- g) Le Contractant insérera les dispositions des alinéas *a* à *g* dans tout contrat accessoire ou ordre d'achat, sauf s'il en est exempté par des règles, règlements ou ordonnances du Secrétaire au travail prises en conformité de l'article 204 de l'Ordonnance exécutive n° 11246 du 24 septembre 1965, de telle sorte que lesdites dispositions soient contraignantes pour chaque sous-traitant ou vendeur. Le Contractant prendra lesdites mesures à l'égard de tout contrat accessoire ou ordre d'achat selon ce que le service de l'emploi pourra décider à titre de moyen de mettre en œuvre lesdites dispositions, y compris les sanctions en cas d'inobservation; toutefois, au cas où le contractant serait impliqué dans un litige ou menacé d'un litige avec un sous-traitant ou un vendeur en raison de cette instruction du service de l'emploi, il pourra demander aux Etats-Unis de prendre partie dans ce litige afin de protéger les intérêts de la nation.

Chaque fois que les mots « contrat » et « contractant » figurent dans le présent document, il est entendu qu'ils signifient « accord de coopération » et « coopérant ».

Les alinéas *a* et *b* sont modifiés par l'insertion de « l'âge » parmi les facteurs qui ne doivent pas être une cause de discrimination.

No. 20987

**UNITED STATES OF AMERICA
and
AUSTRALIA**

Trade Agreement reached in bilateral negotiations on the Tokyo Round of multilateral trade negotiations (with annexes and related letters of 4 February and 26 March 1980). Signed at Washington on 29 March, 22 and 26 October 1979

Authentic text: English.

Registered by the United States of America on 15 April 1982.

**ÉTATS-UNIS D'AMÉRIQUE
et
AUSTRALIE**

Arrangement conclu lors des négociations bilatérales dans le cadre des négociations commerciales multilatérales dites de Tokyo (avec annexes et lettres connexes des 4 février et 26 mars 1980). Signé à Washington les 29 mars, 22 et 26 octobre 1979

Texte authentique : anglais.

Enregistré par les États-Unis d'Amérique le 15 avril 1982.

AGREED RECORD¹ OF CONCLUSIONS REACHED IN BILATERAL NEGOTIATIONS BETWEEN UNITED STATES AND AUSTRALIA IN THE GATT² MULTILATERAL TRADE NEGOTIATIONS, TOKYO ROUND

The arrangements agreed upon in the bilateral negotiations are as set out in the accompanying annexes, namely:

- (I) Understanding on Meat
- (II) Understanding on Dairy Products
- (III) U.S. Tariff Concessions
- (IV) Australian Tariff Concessions
- (V) Understanding regarding Staging

The concessions specified will commence on January 1, 1980, or whatever alternative date is decided upon in the protocol on tariffs, except insofar as is qualified in the annexes.

Confirmed:

[Signed]

ROBERT S. STRAUSS
Special Trade Representative

United States of America

Washington, D.C., United States of America

March 29, 1979

[Signed]

J. D. ANTHONY
Deputy Prime Minister
and Minister for Trade and Resources
Australia

ANNEX I

AUSTRALIA/U.S.A. UNDERSTANDING ON MEAT

[1.] The United States is prepared to incorporate in schedule XX of GATT a minimum global access commitment for imports of fresh, chilled, or frozen beef, veal, mutton and goat meats (TSUS Nos. 106.10 and 106.20) at 1.2 billion lbs. annually. When the base quota calculated in accordance with the U.S. Meat Import Law (Public Law 88-482) is at or above this level, and voluntary restraint agreements are in effect, a 1.3 billion lb. minimum global access level would be provided.

2. Country allocations within any global access commitment or level will be made taking into account the position of traditional suppliers in a representative period; any allocation to new entrants being subject to consultation.

¹ Came into force on 31 March 1980, when schedule XX (United States) to the Geneva (1979) Protocol* and schedule I (Australia) to the Supplementary Protocol had both become schedules to the General Agreement on Tariffs and Trade,** in accordance with the provisions of the said letters of 4 February and 26 March 1980.

* United Nations, *Treaty Series*, vol. 1187, p. 2. 1979, 30 June.

** *Ibid.*, vol. 55, p. 187. 1947, 30 Oct.

② United Nations, *Treaty Series*, vol. 55, p. 187.

3. In the event that legislation containing a countercyclical formula results in a level of imports below 1.3 billion lbs. (TSUS Nos. 106.10 and 106.20) and/or an allocation to Australia not in accordance with para 2 of this agreement, the balance of concessions achieved in the MTN between Australia and the United States could be affected. Under such circumstances, the Governments of Australia and of the United States would enter into consultations with a view to preserving a mutually satisfactory balance of concessions. In the event that the level of imports under such legislation falls below 1.3 billion lbs. the balance of concessions would not necessarily be affected if Australia's level of market access were maintained at a mutually satisfactory level.

4. When imports through the operation of the U.S. Meat Import Law (Public Law 88-482) or any subsequent legislation have been allocated up to the levels provided for in this agreement any shortfalls in country allocations will be reapportioned promptly among those suppliers able to furnish additional quantities to maintain importations at the minimum levels set forth.

ANNEX II

UNDERSTANDING ON DAIRY PRODUCTS

1. The U.S. will provide, annually, a minimum level of access for cheese exported from Australia as follows:

Cheddar	1,200 tonnes
Granular (American type)	1,000 tonnes
Other N.S.P.F.	950 tonnes
Low Fat	550 tonnes
Swiss type	300 tonnes

2. The U.S. will provide, annually, a minimum level of access for 2,000 tonnes of chocolate crumb (TSUS 950.16) exported from Australia.

3. In the event that the minimum levels of access for Australia referred to in 1 and 2 above are not incorporated in the United States GATT Schedule, the United States will accord to Australia treatment as if the concession had been incorporated in that schedule.

4. The U.S. undertakes to pursue efforts to find an expeditious settlement to the outstanding countervailing duty order on butter exports from Australia.

ANNEX III

U.S. TARIFF OFFERS

<i>TSUS Item</i>	<i>Abbreviated Description</i>	<i>Offer Rate</i>
106.10	Fresh, chilled or frozen meat of cattle	2C/lb
107.55	Beef and veal, prepared or preserved, N.S.P.F. valued not over 30C/lb	2C/lb
Ex 107.75	Lamb or mutton, prepared or preserved, except offal, valued over 30C/lb	Free
107.80	Extract of meat including fluid	Free
126.33	Clover seed N.S.P.F.	Free
148.81	Pears, fresh or in brine, if entered during the period 1 April-30 June inclusive	Free
148.83	Dried pears	Free
154.40	Candied ginger root	5.4 percent

<i>TSUS Item</i>	<i>Abbreviated Description</i>	<i>Offer Rate</i>
182.92	Edible preparations N.S.P.F.	16 percent
182.96	Wheat gluten (A) for other than feed	8 percent
	(B) for feed	4 percent
190.25	Catgut	7.7 percent
306.31	Wool, finer than 44's, in the grease or washed, not sorted	10.2C/per clean lb
306.33	Wool, finer than 44's, scoured	11.1C/per clean lb
418.74	Copper oxide	4.3 percent A.V.E.
495.10	Surgical sutures	3.5 percent
513.11	Sand containing 95 percent or more of silica	Free
603.70	Other metal-bearing materials N.S.P.F.	5 percent
622.25	Tin bars, rods, angles, shapes and sections	4.2 percent

The U.S. undertakes in the final adjustment process to make a maximum effort to avoid adjustments of the offers on the following items of interest to Australia.

<i>TSUS Item</i>	<i>Abbreviated Description</i>	<i>Offer Rate</i>
106.20	Meat of goat and sheep (except lambs)	
	(A) ex goat meat	Free
	(B) other	1.5C/lb
106.30	Meat of lamb	0.5C/lb
106.80	Edible meat offal valued not over 20C/lb	Free
106.85	Edible meat offal valued over 20C/lb	Free
117.15	Cheddar cheese	12 percent
117.20	Cheddar cheese	16 percent
117.60	Swiss or emmenthaler cheese	6.4 percent
Ex 117.85	Italian cheese	7.5 percent
155.40	Sugar imported for use other than	
	(A) The commercial extraction of sugar or	Free
	(B) Human consumption	Free
306.10 to 306.34 other than 306.31 and 306.33	Wool	Reduced rates by 60 percent
307.02	Wool burr and card waste	3C/lb
307.06	Wool noils	4.2C/lb
307.18	Other wool waste	3.4C/lb
531.11	Refractory and heat insulating mortars	3 percent
624.02 and 624.03	Unwrought lead	4 percent

Notes:

The offer rates shown above may be adjusted slightly as a result of the application of a general rounding rule.

ANNEX IV

AUSTRALIA'S TARIFF OFFER

<i>Tariff Item</i>	<i>Brief Description</i>	<i>Offered Rate</i>
EX 03.03.900	Crustaceans and molluscs, fresh, chilled, etc. other than shrimps and prawns	Free
07.02.900	Other frozen vegetables	DLRS 0.003/KG
07.04.900	Other vegetables, dried, dehydrated, etc.	DLRS 0.42/KG
07.05.200	Dried peas and beans	DLRS 0.42/KG
08.05.100	Almonds, fresh or dried	12 percent
EX 16.02.900	Frozen, cooked turkey roll, canned poultry	3 percent and DLRS 0.032/KG

<i>Tariff Item</i>	<i>Brief Description</i>	<i>Offered Rate</i>
16.05.900	Crustaceans, prepared or preserved, other than potted, concentrates, extracts, etc.	Free
20.06.210	Almonds, prepared or preserved	12 percent
20.07.290	Juices other than orange	DLRS 0.041/litre (X)
23.04.000	Oil cake	Free
24.01.110	Unmanufactured tobacco for manufacture of cigars, etc. ..	Free
24.01.120	Unmanufactured tobacco for manufacturing of cigarettes, etc.	DLRS 1.42/KG
24.01.130	Unmanufactured tobacco for manufacture of tobacco NSA ..	DLRS 1.07/KG
24.01.210	Unmanufactured tobacco for manufacture of cigarettes, etc. (by-law) (and bind local content requirement at 50 percent) ..	DLRS 0.47/KG
24.01.220	Unmanufactured tobacco for manufacture of tobacco NSA (by-law) (and bind local content requirement at 50 percent) ..	DLRS 0.33/KG
24.01.900	Unmanufactured tobacco, other	DLRS 1.99/KG
29.39.000	Hormones and derivatives thereof, etc.	Free
29.44.900	Other antibiotics	Free
30.03.900	Other medicaments, NSA	24 percent (X)
EX 30.05.000	Other pharmaceutical goods, excluding dental products ...	Free
32.12.100	Glaziers putty, etc., of polyester	20 percent
32.12.900	Glaziers putty, etc., other	7.5 percent
34.02.100	Organic surface-active agents, etc., in small packs	Free
35.02.000	Albumen	Free
35.04.100	Protein isolates	6 percent
35.04.900	Peptones and other protein substances	Free
EX 37.02.200	Photographic film, unexposed, in bulk rolls not perforated, excluding spools and reels	6 percent
38.11.400	Disinfectants, herbicides, stock washes, etc.	30 percent
39.01.132	Silicone fluids	30 percent
EX 39.01.139	Silicone rubber	30 percent
39.01.500	Planar forms NSA of polyester coated with an adhesive ..	19 percent
39.01.600	Profile shapes NSA of polyamides or of polyurethane	12 percent
39.01.700	Planar forms, NSA of polyurethane	12 percent
EX 39.02.690	Polymerisation films (to be defined)	22.5 percent
39.03.150	Goods of hydroxyethyl-cellulose, not being adhesives	22.5 percent
48.01.990	Other paper and board in sheets or rolls NSA	30 percent O.I.L. DLRS 48.23 per tonne
48.07.690	Paper and board, substance not exceeding 205 GSM coated, other	25 percent (X)
EX 03.03.900	Crustaceans and molluscs, fresh, chilled, etc., other than shrimps and prawns	Free
07.02.900	Other frozen vegetables	DLRS 0.003/KG
07.04.900	Other vegetables, dried, dehydrated, etc.	DLRS 0.42/KG
07.05.200	Dried peas and beans	DLRS 0.42/KG

<i>Tariff Item</i>	<i>Brief Description</i>	<i>Offered Rate</i>
08.05.100	Almonds, fresh or dried	12 percent
EX 16.02.900	Frozen, cooked turkey roll, canned poultry	3 percent and DLRS 0.032/KG
16.05.900	Crustaceans, prepared or preserved, other than potted, concentrates, extracts, etc.	Free
20.06.210	Almonds, prepared or preserved	12 percent
20.07.290	Juices other than orange	DLRS 0.041/litre (X)
23.04.000	Oil cake	Free
24.01.110	Unmanufactured tobacco for manufacture of cigars, etc.	Free
24.01.120	Unmanufactured tobacco for manufacturing of cigarettes, etc.	DLRS 1.42/KG
24.01.130	Unmanufactured tobacco for manufacture of tobacco NSA	DLRS 1.07/KG
24.01.210	Unmanufactured tobacco for manufacture of cigarettes etc. (by law) (and bind local content requirement at 50 percent)	DLRS 0.47/KG
24.01.220	Unmanufactured tobacco for manufacture of tobacco NSA (by-law) (and bind local content requirement at 50 percent)	DLRS 0.33/KG
24.01.900	Unmanufactured tobacco, other	DLRS 1.99/KG
29.39.000	Hormones and derivatives thereof, etc.	Free
84.23.200	Road rollers, graders, scrapers, etc.	(A) As per parent item (Tractor Bases) (B) 30 percent
84.23.311	Leaders, backhoes, etc., up to 50 tonnes, self-propelling, arc up to 270 degrees	(A) As per parent item (Tractor Bases) (B) 30 percent (C) 40 percent
84.23.319	Other excavating, levelling and tamping machines having a working weight of up to 50 tonnes	(A) As per parent item (Tractor Bases) (B) 30 percent
EX 84.23.320	Other excavating, levelling and tamping machines excluding direct current mill type motors	(A) As per parent item (Tractor Bases) (B) 30 percent (C) 20 percent
84.23.330	Loading equipment (buckets; dippers, etc.) for excavating, etc., machinery	30 percent
84.23.400	Wearing parts, etc. for boring, extracting, etc., machinery	19 percent
84.23.910	Diamond drilling machines and parts	22.5 percent
84.23.920	Drill rods or pipes for diamond drilling machines	15 percent
84.23.990	Other boring, extracting, etc., machinery	6 percent
EX 84.24.900	Other agricultural, etc., machinery viz: ploughs	15 percent
84.25.900	Other harvesting and threshing machinery, etc.	15 percent
84.26.000	Dairy machinery (incl. milking machines)	15 percent (X)
84.28.000	Other agricultural, horticultural, etc., machinery	15 percent

<i>Tariff Item</i>	<i>Brief Description</i>	<i>Offered Rate</i>
84.30.100	Machinery of a kind used in chocolate or confectionary manufacture, sugar manufacture or brewing	15 percent (X)
84.33.100	Cutting machines for cutting out sheets, etc.	15 percent (X)
84.49.100	Chain saws other than pneumatic or hydraulic type	26 percent
EX 84.52.000	Calculating machines, accounting machines excluding AC adaptors or AC adaptor/rechargers imported with electronic calculators	6 percent (X)
84.53.100	Cathode ray display terminals	24 percent
84.53.900	Automatic data processing machines N.E.S.	(A) 25% (B) 24% (C) 6%
84.61.200	Hydraulic control valves for use in agricultural tractors for operation of implements	Free
EX 85.01.190	Generators exceeding 500 KVA excluding parts	Free
85.12.990	Other electric heating appliances	25 percent (X)
85.15.900	Other radio telegraphic, etc. transmission apparatus	30 percent
85.19.700	Electrical light fittings—connectors, ceiling roses, adaptors, sockets, fuses, etc.	30 percent (X)
85.21.900	Thermionic, cold cathode, etc., tubes, valves, etc., other ..	35 percent (X)
86.09.900	Parts for railway and tramway locomotives, rolling stock, etc.	30 percent
86.10.000	Railway and tramway track fixtures, etc.	30 percent
87.01.200	Tractors of the track-laying type	Free
87.01.310	(A) Agricultural wheeled tractors of, or exceeding 15 KW at the power take-off, excluding specified components as set out in (B) to (J) below	Free
	(B) Winches, electrically operated or manually operated spur gear type	40 percent
	(C) Other winches not pneumatically operated	30 percent
	(D) Pneumatic tyres	15 percent
	(E) Pneumatic tubes	15 percent O.I.H. DLRS 0.17/KG
	(F) Radio receivers	35 percent
	(G) Tape players	35 percent
	(H) Self contained air containers comprising a motor driven fan and elements for changing the temperature and humidity of air	25 percent
	(I) Evaporative cooler air conditioners	25 percent
	(J) Other air conditioning equipment	20 percent
87.01.900	Other tractors	20 percent
87.06.300	Parts and accessories for tractors falling in 87.01.9 N.S.A. ..	20 percent
90.17.100	Catheters, cannulae, defibrillators, etc.	30 percent
90.17.200	Specified medical and dental equipment (drills, incubators, etc.)	20 percent
90.17.300	Ophthalmic instruments and appliances	Free

<i>Tariff Item</i>	<i>Brief Description</i>	<i>Offered Rate</i>
EX 90.17.900	Other medical, etc., appliances (excluding operating hand pieces for dental equipment)	Free
90.25.100	Ultra-violet absorbance monitors	15 percent
90.25.900	Other instruments, etc., for physical or chemical analysis ..	Free
90.28.100	Distortion meters, cathode ray oscilloscopes, etc.	30 percent
90.28.200	Instruments, etc. for measuring or checking electrical quantities	25 percent
90.28.300	Specified electrical measuring instruments (planimeters, etc.)	15 percent
90.28.900	Other electrical measuring instruments	Free

NOTES:

- (I) All values are expressed in Australian dollars.
- (II) Descriptions for whole tariff lines will be the description applying as at 20 March 1979.

(III) In the event that at the conclusion of the MTN, the items marked with an "X" are not bound in schedule I (Australia) annexed to the GATT, Australia will accord to the United States GATT treatment as if the items had been bound in GATT schedule I to the U.S. at the rates indicated. Australia would retain the rights which would apply in respect of a GATT bound item. In any renegotiation occasioned by the withdrawal or modification of these concessions, the U.S. will have the rights accorded under the GATT as though it were the initial negotiation of the concession without regard to its supplier position. The trade which would be the subject of consultations and/or compensatory adjustments would be that which occurred in a previous representative period.

ANNEX V

UNDERSTANDING REGARDING STAGING OF CERTAIN CONCESSIONS

The United States undertakes to implement the reduction of duties on TSUS items 306.31 and 306.33 as indicated in annex III in three annual stages as from 1 January 1980. Australia will implement as from 1 January 1980 the duty concessions on items 24.01.210 and 24.01.220 and the binding of the local content requirement as indicated in annex IV.

With regard to the staging of concessions for other products covered by the understandings, it was mutually agreed that there would be parallel movement on both sides, and that all efforts would be made to accelerate the phasing of concessions.

EXCHANGE OF LETTERS

I

DEPUTY SPECIAL REPRESENTATIVE FOR TRADE NEGOTIATIONS
EXECUTIVE OFFICE OF THE PRESIDENT
WASHINGTON, D.C.

October 22, 1979

Dear Mr. Birch:

I am writing to confirm the understanding on several trade matters signed by Mr. L. P. Duthie and Mr. J. H. Starkey representing the Government of

Australia and the Government of the United States, respectively, on September 7, 1979, in Canberra. Various matters were agreed upon to clarify the Agreed Record of Conclusions reached in bilateral negotiations between the United States and Australia in the GATT Multilateral Trade Negotiations in Washington, D.C., on March 29, 1979.

The agreed clarifications were as follows:

- Australia will amend the binding on item 48.01.990 to 30 percent;
- The United States will implement the concessions on TSUS items 106.10 and 107.55 in two equal stages on January 1, 1980, and January 1, 1981;
- The United States will meet Australia's request for readjustment in the minimum level of access for cheese exported from Australia as indicated below:

Cheddar	1,200 tons
American type	1,000 tons
Other, N.S.P.F.	1,050 tons
Low fat	250 tons
Swiss type	500 tons
- The United States reaffirms its intention to fully honor the commitments contained in paragraph 3 of the Australia/U.S. Government Understanding on meat (annex I).

All other provisions of the March 29 agreement remain as indicated therein, with confirmation by the Government of Australia that it will implement all its MTN concessions on January 1, 1980, and with the technical correction of

- (i) Paragraph 2 of annex II to read "TSUS 950.15";
- (ii) Description of item 20.07.290 in annex IV to read as follows:

"Citrus juices other than unsweetened lime juice, orange juice, tangerine (including mandarin) juice and the juices of hybrids of oranges and tangerines (including mandarins)."

I am pleased to inform you that the Government of the United States formally approves this understanding and has taken the necessary measures to implement all U.S. commitments therein.

Sincerely,

[Signed]

WILLIAM B. KELLY, Jr.
Acting Deputy

Honorable Robert N. Birch
Chargé d'affaires
Embassy of Australia
Washington, D.C.

II

EMBASSY OF AUSTRALIA
OFFICE OF THE MINISTER (COMMERCIAL)
WASHINGTON, D.C.

October 26, 1979

201/1/36

Dear Mr. Kelly,

Thank you for your letter of October 23, 1979,* confirming the understanding reached during discussions on September 7, 1979, in Canberra on the Agreed Record of Conclusions reached between Australia and the United States in the GATT Multilateral Trade Negotiations on March 29, 1979.

Yours sincerely,

[Signed]

R. N. BIRCH
Chargé d'affaires

Mr. William B. Kelly, Jr.
Acting Deputy
Office of the Special Representative for Trade Negotiations
Executive Office of the President
Washington, D.C.

RELATED LETTERS

I

OFFICE OF THE SPECIAL REPRESENTATIVE FOR TRADE NEGOTIATIONS
EXECUTIVE OFFICE OF THE PRESIDENT
WASHINGTON

February 04, 1980

Dear Mr. Birch:

I refer to the Agreed Record of Conclusions of March 29, 1979, and to the Exchange of letters of October 22 and 26, 1979, negotiated during the Multilateral Trade Negotiations.

In order to comply with certain technical legal requirements, the United States intends to treat these two documents as an agreement between our two Governments as contracting parties to GATT,¹ effective when schedule XX (United States) to the Geneva (1979) Protocol² and schedule I (Australia) to the

* Should read "October 22, 1979".

¹ United Nations, *Treaty Series*, vol. 55, p. 187.

² *Ibid.*, vol. 1187, p. 2.

Supplementary Protocol have both become schedules to GATT. Some of the tariff and dairy product provisions of the bilateral agreement have been superseded by these two schedules to GATT.

It is intended that the United States commitments relating to tariffs and dairy products in the October exchange of letters will be made a part of schedule XX by the GATT certification procedure.

Sincerely,

[Signed]

ROBERT C. CASSIDY, Jr.
General Counsel

Mr. Robert N. Birch
Minister
Embassy of Australia
Washington, D.C.

II

EMBASSY OF AUSTRALIA
OFFICE OF THE MINISTER (COMMERCIAL)
WASHINGTON, D.C.

March 26, 1980

In reply quote: 201/1/36

Dear Mr. Cassidy,

I refer to your letter of 4 February 1980, advising that the United States intends to treat the Agreed Record of Conclusions of March 29, 1979, and the Exchange of Letters of October 22 and 25, 1979,* negotiated during the Multilateral Trade Negotiations as an agreement between Australia and the United States as contracting parties to the GATT, effective when schedule XX (United States) to the Geneva Protocol and schedule I (Australia) to the Supplementary Protocol have become schedules to the GATT. I understand that the purpose of this is to provide an effective termination date to this Agreement as required by the United States Trade Agreements Legislation and that the termination date which would result from the above action would be the date on which the United States withdrew from the General Agreement on Tariffs and Trade. On this basis we have no objection to the procedure outlined in your letter.

Yours sincerely,

[Signed]

E. W. MUIR
Commercial Counsellor

Mr. R. C. Cassidy, Jr.
General Counsel
Office of the U.S. Trade Representative
Washington, D.C.

* Should read "October 22 and 26, 1979".

[TRADUCTION — TRANSLATION]

ARRANGEMENT¹ CONCLU LORS DES NÉGOCIATIONS BILATÉRALES ENTRE LES ÉTATS-UNIS ET L'AUSTRALIE DANS LE CADRE DES NÉGOCIATIONS COMMERCIALES MULTILATÉRALES DITES DE TOKYO²

Les arrangements conclus au cours des négociations bilatérales sont exposés dans les annexes au présent document, à savoir :

- I) Accord sur la viande;
- II) Accord sur les produits laitiers;
- III) Concessions tarifaires des Etats-Unis;
- IV) Concessions tarifaires de l'Australie;
- V) Accord concernant les tranches successives de mise en œuvre.

Les concessions commenceront d'être appliquées le 1^{er} janvier 1980 ou à toute autre date fixée dans le protocole sur les droits de douane, sauf si cette date est précisée dans les annexes.

Pour confirmation :

Etats-Unis d'Amérique :
Le Représentant spécial
pour les négociations commerciales,

[Signé]

ROBERT S. STRAUSS

Australie :
Le Premier Ministre adjoint et Ministre
du commerce et des ressources,

[Signé]

J. D. ANTHONY

Washington (D.C.), Etats-Unis d'Amérique

Le 29 mars 1979

ANNEXE I

ACCORD ENTRE L'AUSTRALIE ET LES ETATS-UNIS SUR LA VIANDE

1. Les Etats-Unis sont disposés à inscrire à la liste XX annexée à l'Accord général sur les tarifs douaniers et le commerce un engagement prévoyant un accès global minimal à des importations de viandes de bœuf, de veau, de mouton et de chèvre fraîches, réfrigérées ou congelées (positions nos 106.10 et 106.20 du Tarif douanier des Etats-Unis) représentant 1,2 milliard de livres par an. Si le contingent de base calculé en application de la loi des Etats-Unis sur les importations de viande (*Public Law 88-482*) est supérieur ou égal à ce niveau et que des accords de restrictions volontaires sont en vigueur, un accès minimal global de 1,3 milliard de livres serait prévu.

¹ Entré en vigueur le 31 mars 1980, date à laquelle l'annexe XX (Etats-Unis) du Protocole de Genève de 1979* et l'annexe I (Australie) du Protocole supplémentaire sont devenues annexes à l'Accord général sur les tarifs douaniers et le commerce**, conformément aux dispositions desdites lettres des 4 février et 26 mars 1980.

* Nations Unies, *Recueil des Traités*, vol. 1187, p. 23

** *Ibid.*, vol. 55, p. 187.

² Nations Unies, *Recueil des Traités*, vol. 55, p. 187.

2. Les répartitions par pays dans le cadre d'un engagement ou d'un niveau d'accès global seront faites compte tenu de la position des fournisseurs traditionnels au cours d'une période représentative, toute attribution à de nouveaux fournisseurs faisant l'objet de consultations.

3. Dans le cas où des dispositions législatives prévoyant une compensation contractuelle aboutissent soit à un niveau des importations au-dessous de 1,3 milliard de livres (positions n^{os} 106.10 et 106.20 du Tarif douanier des Etats-Unis) soit à une attribution à l'Australie qui ne soit pas conforme au paragraphe 2 du présent accord, l'équilibre des concessions réalisées au cours des NMC entre l'Australie et les Etats-Unis pourrait être modifié. Dans de telles circonstances, les Gouvernements de l'Australie et des Etats-Unis engageront des consultations en vue de préserver un équilibre des concessions satisfaisant pour les deux Parties. Si le niveau des importations dans le cadre d'une telle législation tombe au-dessous de 1,3 milliard de livres, l'équilibre des concessions ne serait pas nécessairement affecté si l'accès de l'Australie au marché était maintenu à un niveau mutuellement satisfaisant.

4. Si, aux termes de la loi des Etats-Unis sur les importations de viandes (*Public Law 88-482*) ou de toute autre disposition législative ultérieure, des contingents ont été autorisés au niveau prévu par le présent accord et que ce niveau n'est pas atteint, il sera procédé rapidement à une répartition entre les fournisseurs en mesure de vendre des quantités supplémentaires pour maintenir les importations au niveau minimal prévu.

ANNEXE II

ACCORD SUR LES PRODUITS LAITIERS

1. Les Etats-Unis offriront chaque année un niveau minimal d'accès aux fromages exportés d'Australie comme suit :

Cheddar	1 200 tonnes
Granulés (type américain)	1 000 tonnes
Autres	950 tonnes
A faible teneur en matières grasses	550 tonnes
Type suisse	300 tonnes

2. Les Etats-Unis offriront chaque année un accès minimal de 2 000 tonnes de chocolat en miettes (position n^o 950.16 du Tarif douanier des Etats-Unis) exportées par l'Australie.

3. Si les niveaux minimaux d'accès offert à l'Australie conformément aux paragraphes 1 et 2 ci-dessus ne sont pas inscrits sur la Liste des Etats-Unis annexée à l'Accord général sur les tarifs douaniers et le commerce, les Etats-Unis accorderont à l'Australie le même traitement que si la concession avait été inscrite sur la Liste.

4. Les Etats-Unis s'engagent à faire tous leurs efforts pour régler rapidement la question des droits de douane compensatoires sur les exportations de beurre d'Australie.

ANNEXE III

OFFRES TARIFAIRES DES ETATS-UNIS

<i>Position du tarif</i>	<i>Désignation succincte des produits</i>	<i>Taux offerts</i>
106.10	Viande de bovin, fraîche, réfrigérée ou congelée	2 cents/livre
107.55	Bœuf et veau, préparé ou en conserve n.s.d. dont la valeur n'excède pas 30 cents la livre	2 cents/livre
Ex 107.75	Agneau ou mouton préparé ou en conserve, à l'exception des abats, dont la valeur excède 30 cents la livre	Franchise

<i>Position du tarif</i>	<i>Désignation succincte des produits</i>	<i>Taux offerts</i>
107.80	Extraits de viande, y compris liquides	Franchise
126.33	Graines de trèfle n.s.d.	Franchise
148.81	Poires, fraîches ou en salaison, si elles sont importées entre le 1 ^{er} avril et le 30 juin inclus	Franchise
148.83	Poires séchées	Franchise
154.40	Racines de gingembre confites	5,4%
182.92	Préparations comestibles n.s.d.	16%
182.96	Gluten de froment :	
	A) Autre que pour l'alimentation des animaux	8%
	B) Pour l'alimentation des animaux	4%
190.25	Cordes en boyaux	7,7%
306.31	Laine, titrant moins de 44, en suint ou lavée, non cardée	10,2 cents/par livre nettoyée
306.33	Laine, titrant moins de 44, cardée	11,1 cents/par livre nettoyée
418.74	Oxyde de cuivre	4,3% équivalent <i>ad valorem</i>
495.10	Ligatures stériles pour sutures chirurgicales	3,5%
513.11	Sable contenant 95% ou plus de silice	Franchise
603.70	Autres matériaux métallifères n.s.d.	5%
622.25	Barres, tiges et profilés d'étain	4,2%

Dans la phase finale d'ajustement, les Etats-Unis s'engagent à faire tout ce qui est en leur pouvoir pour ne pas modifier les offres tarifaires applicables aux produits ci-après, qui intéressent l'Australie.

<i>Position du tarif</i>	<i>Désignation succincte des produits</i>	<i>Taux offerts</i>
106.20	Viande de chèvre et de mouton (à l'exception de la viande d'agneau)	
	A) Ex viande de chèvre	Franchise
	B) Autre	1,5 cent/livre
106.30	Viande d'agneau	0,5 cent/livre
106.80	Abats comestibles d'animaux dont la valeur n'excède pas 20 cents la livre	Franchise
106.85	Abats comestibles d'animaux dont la valeur excède 20 cents la livre	Franchise
117.15	Cheddar	12%
117.20	Cheddar	16%
117.60	Gruyère ou Emmenthal	6,4%
Ex 117.85	Fromage italien	7,5%
155.40	Sucre importé servant à d'autres usages que :	
	A) L'extraction commerciale du sucre ou	Franchise
	B) La consommation humaine	Franchise
306.10 à 306.34 sauf 306.31 et 306.33	Laine	Taux réduits de 60%
307.02	Bourre de laine et déchets de cardage	3 cents/livre
307.06	Blouses de laine	4,2 cents/livre
307.18	Autres déchets de laine	3,4 cents/livre
531.11	Mortiers réfractaires et isolants thermiques	3%
624.02 et 624.03	Plomb sous forme brute	4%

NOTE :

Les tarifs offerts indiqués ci-dessus sont susceptibles de légers ajustements visant à les arrondir à l'unité supérieure, selon la règle générale.

ANNEXE IV

OFFRES TARIFAIRES DE L'AUSTRALIE

<i>Position du tarif</i>	<i>Désignation succincte des produits</i>	<i>Taux offerts</i>
EX 03.03.900	Crustacés et mollusques frais, réfrigérés, etc., autres que les crevettes	Franchise
07.02.900	Autres légumes congelés	\$ A 0,003/kg
07.04.900	Autres légumes, séchés, déshydratés, etc.	\$ A 0,42/kg
07.05.200	Pois et haricots secs	\$ A 0,42/kg
08.05.100	Amandes, fraîches ou séchées	12%
EX 16.02.900	Dinde roulée, congelée, cuite, volaille en conserve . . .	3% et \$ A 0,032/kg
16.05.900	Crustacés, préparés ou conservés autres qu'en pâté, concentrés, extraits, etc.	Franchise
20.06.210	Amandes préparées ou conservées	12%
20.07.290	Jus autres que le jus d'orange	\$ A 0,041/litre (X)
23.04.000	Tourteaux	Franchise
24.01.110	Tabac brut pour la fabrication de cigares, etc.	Franchise
24.01.120	Tabac brut pour la fabrication de cigarettes, etc.	\$ A 1,42/kg
24.01.130	Tabac brut pour la fabrication de tabac (non repris séparément)	\$ A 1,07/kg
24.01.210	Tabac brut pour la fabrication de cigarettes, etc. (conformément aux dispositions réglementaires) [pour la fabrication locale, le contenu est fixé à 50%]	\$ A 0,47/kg
24.01.220	Tabac brut pour la fabrication de tabacs (non repris séparément) [conformément aux dispositions réglementaires] (pour la fabrication locale, le contenu est fixé à 50%)	\$ A 0,33/kg
24.01.900	Autres tabacs bruts	\$ A 1,99/kg
29.39.000	Hormones et leurs dérivés, etc.	Franchise
29.44.900	Autres antibiotiques	Franchise
30.03.900	Autres médicaments (non repris séparément)	24% (X)
EX 30.05.000	Autres produits pharmaceutiques, à l'exclusion des produits dentaires	Franchise
32.12.100	Mastic de vitrier, etc., en polyester	20%
32.12.900	Autres mastics de vitrier, etc.	7,5%
34.02.100	Agents de surface organiques tensio-actifs, etc., présentés en petits emballages	Franchise
35.02.000	Albumines	Franchise
35.04.100	Protéines isolées	6%
35.04.900	Peptones et autres matières protéiques	Franchise
EX 37.02.200	Films photographiques non impressionnés, en rouleaux, non perforés, à l'exception des bobines et tambours	6%
38.11.400	Désinfectants, herbicides, etc.	30%
39.01.132	Silicones liquides	30%

<i>Position du tarif</i>	<i>Désignation succincte des produits</i>	<i>Taux offerts</i>
EX 39.01.139	Caoutchouc de silicones	30%
39.01.500	Formes plates de polyester auto-adhésif (non repris séparément)	19%
39.01.600	Profilés de polyamides ou de polyuréthane (non repris séparément)	12%
39.01.700	Formes plates de polyuréthane (non repris séparément)	12%
EX 39.02.690	Films de polymérisation (à définir)	22,5%
39.03.150	Produits d'hydroxyéthylcellulose, non adhésifs	22,5%
48.01.990	Autres papiers et cartons en feuilles ou en rouleaux (non repris séparément)	30% ou \$48,23 la tonne en dessous de ce pourcentage
48.07.690	Papiers et cartons enduits, d'un poids au m ² n'excédant pas 205 g; autres papiers et cartons	25% (X)
84.23.200	Rouleaux compresseurs, niveleuses, décapeuses, etc.	A) Comme pour article apparenté (Châssis de tracteur) B) 30%
84.23.311	Chargeuses, rétrocaveuses, etc., d'une capacité maximum de 50 tonnes, autopropulsées, pouvant effectuer une rotation n'excédant pas 270°	A) Comme pour matériel apparenté (Châssis de tracteur) B) 30% C) 40%
84.23.319	Autres machines et appareils d'excavation, de nivellement et compactage, d'une capacité n'excédant pas 50 tonnes	A) Comme pour matériel apparenté (Châssis de tracteur) B) 30%
EX 84.23.320	Autres machines et appareils d'excavation, de nivellement et compactage, à l'exclusion des moteurs de type industriel à courant continu	A) Comme pour article apparenté (Châssis de tracteur) B) 30% C) 20%
84.23.330	Matériel de chargement (godets, pelles mécaniques, etc.) pour excavation, etc.	30%
84.23.400	Pièces de frottement pour machines et appareils de forage, extraction, etc.	19%
84.23.910	Appareils de forage au diamant et leurs parties	22,5%
84.23.920	Tiges ou tubes pour appareils de forage au diamant ...	15%
84.23.990	Autres machines et appareils de forage, d'extraction, etc.	6%
EX 84.24.900	Autres machines agricoles, etc., ex : charrues	15%

<i>Position du tarif</i>	<i>Désignation succincte des produits</i>	<i>Taux offerts</i>
84.25.900	Autres machines, appareils et engins pour la récolte et le battage de produits agricoles, etc.	15%
84.26.000	Machines et appareils de laiterie (y compris les machines à traire)	15% (X)
84.28.000	Autres machines et appareils pour l'agriculture, l'horticulture, etc.	15%
84.30.100	Machines et appareils du type utilisé pour la confiserie ou pour la fabrication de chocolat, pour la sucrerie ou pour la brasserie	15% (X)
84.33.100	Coupeuses pour feuilles, etc.	15% (X)
84.49.100	Tronçonneuses à chaîne autres que pneumatiques ou hydrauliques	26%
EX 84.52.000	Machines à calculer, machines comptables, à l'exclusion des adaptateurs ou adaptateurs/rechargeurs à courant alternatif importées avec les calculatrices électroniques	6% (X)
84.53.100	Terminaux d'affichage à écran cathodique	24%
84.53.900	Machines automatiques de traitement de l'information, n.d.a.	A) 25% B) 24% C) 6%
84.61.200	Dispositifs de commande hydraulique utilisés sur les tracteurs agricoles pour actionner d'autres machines ..	Franchise
EX 85.01.190	Générateurs d'une puissance excédant 500 kW, à l'exclusion de leurs parties	Franchise
85.12.990	Autres appareils électrothermiques	25% (X)
85.15.900	Autres appareils d'émission pour la radiotélégraphie, etc.	30%
85.19.700	Appareillage électrique — connecteurs, plafonniers, adaptateurs, prises de courant, fusibles, etc.	30% (X)
85.21.900	Lampes, tubes et valves électroniques à cathode chaude, à cathode froide, etc., autres lampes, tubes, valves, etc.	35% (X)
86.09.900	Parties de véhicule pour voies ferrées ou similaires, etc.	30%
86.10.000	Matériel fixe de voies ferrées ou similaires, etc.	30%
87.01.200	Tracteurs du type tracteurs à chenilles	Franchise
87.01.310	(A) Tracteurs agricoles sur roues, équipés d'une prise de force d'une puissance égale ou supérieure à 15 kW, à l'exclusion des éléments spécifiques visés aux points (B) à (J) ci-dessous	Franchise
	(B) Treuils à moteur électrique ou à roue dentée actionnés à la main	40%
	(C) Autres treuils non pneumatiques	30%
	(D) Pneus	15%
	(E) Chambres à air	15% ou \$0,17 le kilo au-dessus de ce pourcentage

<i>Position du tarif</i>	<i>Désignation succincte des produits</i>	<i>Taux offerts</i>
	(F) Récepteurs radio.....	35%
	(G) Magnétophones.....	35%
	(H) Appareils autonomes pour le conditionnement de l'air, comprenant un ventilateur à moteur et des dispositifs propres à modifier la température et l'humidité de l'air.....	25%
	(I) Echangeurs thermiques.....	25%
	(J) Autres appareils pour le conditionnement de l'air.....	20%
87.01.900	Autres tracteurs.....	20%
87.06.300	Parties et accessoires des tracteurs de la position 87.01.9 (non repris séparément).....	20%
90.17.100	Cathéters, canules, défibrillateurs, etc.	30%
90.17.200	Matériel spécifique pour la médecine et l'art dentaire (tours dentaires, couveuses, etc.).....	20%
90.17.300	Instruments et appareils d'ophtalmologie.....	Franchise
EX 90.17.900	Autres appareils médicaux (à l'exclusion des instru- ments à main pour l'art dentaire).....	Franchise
90.25.100	Appareils contrôlant l'absorption des rayons ultra- violets.....	15%
90.25.900	Autres instruments, etc., pour analyses physiques ou chimiques.....	Franchise
90.28.100	Distorsiomètres, oscilloscopes cathodiques, etc.	30%
90.28.200	Compteurs d'électricité.....	25%
90.28.300	Instruments et appareils électriques de mesure spéci- fiques (planimètres, etc.).....	15%
90.28.900	Autres instruments de mesure électriques.....	Franchise

NOTES :

I) Toutes les valeurs sont exprimées en dollars australiens.

II) Pour l'ensemble des positions tarifaires, la désignation des produits sera celle applicable au 20 mars 1979.

III) Si à l'issue des négociations commerciales multilatérales (NCM), les produits affectés de la lettre « X » ne figuraient pas sur la liste I (Australie) annexée au GATT, l'Australie accorderait aux Etats-Unis le régime du GATT comme si les produits étaient inscrits sur la liste I du GATT aux Etats-Unis, aux taux indiqués. L'Australie conserverait les droits applicables à tout produit visé par le GATT. Dans toute renégociation consécutive à la dénonciation ou à la modification de ces concessions, les Etats-Unis pourront invoquer les droits accordés en vertu du GATT comme à l'occasion de la négociation initiale de la concession, abstraction faite de leur position de fournisseur. Feraient l'objet de consultations et/ou d'ajustements compensatoires les échanges qui auraient eu lieu au cours d'une période représentative antérieure.

ANNEXE V

ACCORD CONCERNANT LES TRANCHES SUCCESSIVES DE MISE EN ŒUVRE

Les Etats-Unis s'engagent à appliquer la réduction de droits de douane sur les positions 306.31 et 306.33 du Tarif douanier des Etats-Unis comme l'indique l'annexe III par trois tranches annuelles à compter du 1^{er} janvier 1980. L'Australie appliquera des concessions à compter du 1^{er} janvier 1980 aux positions 24.01.210 et 24.01.220 et la consolidation indiquée à l'annexe IV.

En ce qui concerne l'application par tranches des concessions à d'autres produits visés par les accords, les deux Parties sont convenues qu'il y aurait un mouvement parallèle de part et d'autre et que tous les efforts seraient faits pour accélérer la mise en œuvre des concessions.

ÉCHANGE DE LETTRES

I

LE REPRÉSENTANT SPÉCIAL ADJOINT POUR LES NÉGOCIATIONS COMMERCIALES
CABINET DU PRÉSIDENT
WASHINGTON (D.C.)

Le 22 octobre 1979

Monsieur le Chargé d'affaires,

J'ai l'honneur de vous confirmer l'Accord portant sur plusieurs questions commerciales signé par M. L. P. Duthie et M. J. H. Starkey, représentant le Gouvernement australien et le Gouvernement des Etats-Unis respectivement, le 7 septembre 1979 à Canberra. L'entente s'est réalisée sur divers points pour préciser les termes des Arrangements conclus au cours des négociations bilatérales menées entre les Etats-Unis et l'Australie dans le cadre des Négociations commerciales multilatérales du GATT à Washington (D.C.) le 29 mars 1979.

Les points étaient les suivants :

- L'Australie modifiera la consolidation de la position 48.01.990 à 30 p. 100;
- Les Etats-Unis appliqueront les concessions sur les positions 106.10 et 107.55 de leur Tarif douanier en deux tranches égales le 1^{er} janvier 1980 et le 1^{er} janvier 1981;
- Les Etats-Unis accepteront la demande faite par l'Australie en vue d'obtenir un réajustement du niveau minimal d'accès aux fromages exportés par l'Australie comme suit :

Cheddar	1 200 tonnes
Type américain	1 000 tonnes
Autres	1 050 tonnes
Fromages à faible teneur en matières grasses	250 tonnes
Type suisse	500 tonnes

— Les Etats-Unis confirment leur intention de remplir intégralement les engagements figurant au paragraphe 3 de l'Accord Australie — Etats-Unis sur la viande (annexe I).

Toutes les autres dispositions de l'Accord du 29 mars demeurent telles qu'elles figurent dans ledit Accord, le Gouvernement australien confirmant qu'il appliquera toutes ses concessions le 1^{er} janvier 1980 avec les corrections suivantes :

- i) Au paragraphe 2 de l'annexe II, nouveau libellé, « Position douanière 950.15 »;
- ii) La désignation de la position 20.07.290 à l'annexe IV est la suivante :

« Jus d'agrumes autre que le jus de limette, le jus d'orange, le jus de tangerine (y compris la mandarine) et le jus des hybrides d'oranges et de tangerines (y compris les mandarines) sans addition de sucre. »

J'ai le plaisir de vous faire connaître que le Gouvernement des Etats-Unis approuve officiellement l'Accord et a pris les mesures nécessaires pour donner effet à tous les engagements pris par les Etats-Unis en vertu dudit Accord.

Veillez agréer, etc.

Le Chargé d'affaires par intérim,

[Signé]

WILLIAM B. KELLY

Monsieur Robert N. Birch
Chargé d'affaires
Ambassade d'Australie
Washington (D.C.)

II

AMBASSADE D'AUSTRALIE
BUREAU DU MINISTRE (COMMERCE)
WASHINGTON (D.C.)

Le 26 octobre 1979

201/1/36

Monsieur le Représentant spécial,

J'ai l'honneur d'accuser réception de votre lettre en date du 22 octobre 1979 confirmant l'accord réalisé au cours des discussions tenues le 7 septembre 1979 à Canberra et de l'Arrangement conclu entre l'Australie et les Etats-Unis dans le cadre des Négociations multilatérales du GATT le 29 mars 1979.

Veillez agréer, etc.

Le Chargé d'affaires,

[Signé]

R. N. BIRCH

Monsieur William B. Kelly
Représentant spécial adjoint
Bureau du représentant spécial
pour les négociations commerciales
Cabinet du Président
Washington (D.C)

LETTRES CONNEXES

I

BUREAU DU REPRÉSENTANT SPÉCIAL POUR LES NÉGOCIATIONS COMMERCIALES
CABINET DU PRÉSIDENT
WASHINGTON

Le 4 février 1980

Monsieur le Chargé d'affaires,

J'ai l'honneur de me référer à l'Arrangement du 29 mars 1979 et à l'échange de lettres des 22 et 26 octobre 1979 dont les termes ont été négociés au cours des Négociations commerciales multilatérales.

Afin de se conformer à certaines règles de technique juridique, les Etats-Unis ont l'intention de traiter ces deux documents comme un accord entre nos deux gouvernements en qualité de parties contractantes à l'Accord général sur les tarifs douaniers et le commerce¹, et ces arrangements ont pris effet lorsque l'annexe XX (Etats-Unis) annexée au Protocole de Genève (1979)² et l'annexe I (Australie) annexée au Protocole supplémentaire sont devenues l'une et l'autre des annexes à l'Accord général. Certaines dispositions concernant les droits de douane et les produits laitiers contenues dans l'accord bilatéral ont été remplacées par ces deux annexes à l'Accord général.

Les engagements pris par les Etats-Unis en ce qui concerne les droits de douane et les produits laitiers aux termes de l'échange de lettres d'octobre feront partie de l'annexe XX selon la procédure de certification de l'Accord général sur les tarifs douaniers et le commerce.

¹ Nations Unies, *Recueil des Traités*, vol. 55, p. 187.

² *Ibid.*, vol. 1187, p. 3.

Veillez agréer, etc.

Le Conseiller général,

[*Signé*]

ROBERT C. CASSIDY

Monsieur Robert N. Birch
Ministre
Ambassade d'Australie
Washington (D.C.)

II

AMBASSADE D'AUSTRALIE
BUREAU DU MINISTRE (COMMERCE)

Le 26 mars 1980

201/1/36

Monsieur le Conseiller général,

J'ai l'honneur de me référer à votre lettre du 4 février 1980 par laquelle vous me faites connaître que les Etats-Unis entendent traiter l'Arrangement du 29 mars 1979 et l'Echange de lettres des 22 et 26 octobre 1979 dont les termes ont été convenus au cours des Négociations commerciales multilatérales comme un accord entre l'Australie et les Etats-Unis en leur qualité de parties contractantes à l'Accord général sur les tarifs douaniers et le commerce et qui prennent effet au moment où l'annexe XX (Etats-Unis) au Protocole de Genève et l'annexe I (Australie) au Protocole supplémentaire sont devenues des annexes à l'Accord général. Il est entendu que l'intention est de fixer une date effective à laquelle ledit accord prendra fin comme le prévoit la législation des Etats-Unis relative aux accords commerciaux et que la date à laquelle l'accord prendra fin serait la date à laquelle les Etats-Unis se retireraient de l'Accord général sur les tarifs douaniers et le commerce. Dans ces conditions, nous n'avons aucune objection à formuler à la procédure définie dans votre lettre.

Veillez agréer, etc.

Le Conseiller commercial,

[*Signé*]

E. W. MUIR

Monsieur R. C. Cassidy
Conseiller général
Bureau du représentant des Etats-Unis
pour les négociations commerciales
Washington (D.C.)

No. 20988

**UNITED STATES OF AMERICA
and
TURKEY**

**Treaty on extradition and mutual assistance in criminal
matters (with appendix). Signed at Ankara on 7 June
1979**

Authentic texts: English and Turkish.

Registered by the United States of America on 15 April 1982.

**ÉTATS-UNIS D'AMÉRIQUE
et
TURQUIE**

**Traité d'extradition et d'entraide en matière pénale (avec
appendice). Signé à Ankara le 7 juin 1979**

Textes authentiques : anglais et turc.

Enregistré par les États-Unis d'Amérique le 15 avril 1982.

TREATY¹ ON EXTRADITION AND MUTUAL ASSISTANCE IN CRIMINAL MATTERS BETWEEN THE UNITED STATES OF AMERICA AND THE REPUBLIC OF TURKEY

The United States of America and the Republic of Turkey, desiring to cooperate more effectively in the repression of crime by newly regulating extradition of offenders and by providing for mutual assistance in criminal matters, have decided to conclude a Treaty on extradition and mutual assistance in criminal matters and, to that end, have appointed as their Plenipotentiaries:

Ronald I. Spiers, Ambassador of the United States of America, by the President of the United States of America,

İldeniz Divanlıoğlu, Director General of the Consular Affairs of the Ministry of Foreign Affairs, by the President of the Republic of Turkey,

who, having communicated to each other their respective full powers, which were found in good and due form, have agreed as follows:

CHAPTER I. EXTRADITION

Section I. GENERAL PROVISIONS

Article 1. OBLIGATION TO EXTRADITE

(1) The Contracting Parties undertake to surrender to each other, in accordance with the provisions and conditions laid down in this Treaty, all persons who are found within the territory of the Requested Party and who are being prosecuted for or have been charged with an offense, or convicted of an offense, or are sought by the other Party for the enforcement of a judicially pronounced penalty for an offense committed within the territory of the Requesting Party.

(2) When the offense has been committed outside the territory of the Requesting Party, the Requested Party shall grant extradition subject to the provisions described in this Treaty if either:

- (a) The laws of the Requested Party provide for the punishment of such an offense committed in similar circumstances, or
- (b) The offense has been committed by a national of the Requesting Party, and that Party has jurisdiction, according to its laws, to try that person.

Article 2. EXTRADITABLE OFFENSES

(1) Extraditable offenses, pursuant to the provisions of this Treaty, are:

- (a) Offenses, regardless of whether listed in the appendix to this Treaty or not, which are punishable under both the federal laws of the United States and the laws of Turkey by deprivation of liberty at least for a period exceeding one year or by a more severe penalty;
- (b) Offenses listed in the appendix to this Treaty which are punishable under both the laws of the Requesting Party and the Requested Party for at least a period exceeding one year or by a more severe penalty.

¹ Came into force on 1 January 1981, i.e., 30 days after the exchange of the instruments of ratification, which took place at Washington on 2 December 1980, in accordance with article 44 (2).

For purposes of extradition, it shall not matter whether the laws of the Contracting Parties place the offense within the same category of offenses or describe an offense by the same terminology.

(2) Extradition shall be granted in respect of an extraditable offense for the enforcement of a penalty or prison sentence, if the duration of the penalty or prison sentence still to be served amounts to at least six months.

(3) Subject to the conditions set out in paragraph (1), extradition shall also be granted:

- (a) For attempts to commit, or participation as principal, accomplice or accessory in any extraditable offense;
- (b) For the offense of association to commit a crime under the laws of Turkey and for conspiracy under the laws of the United States when the facts establish an offense under the laws of both Contracting Parties;
- (c) For any extraditable offense when, only for the purpose of granting jurisdiction to the United States Government, transportation, transmission of persons or property, the use of mails or other means of communication or use of other means of carrying out interstate or foreign commerce constitutes an element of the specific offense.

(4) When a request for extradition comprises several separate offenses and extradition has been granted for one of the extraditable offenses, it shall also be granted for other extraditable offenses which could not otherwise fulfill the requirements of paragraphs (1) and (2) above as related to the deprivation of liberty to be served or duration of the penalty to be enforced in the Requesting Party.

Article 3. CONDITIONS OF REFUSAL

(1) Extradition shall not be granted:

- (a) If the offense for which extradition is requested is regarded by the Requested Party to be of a political character or an offense connected with such an offense; or if the Requested Party concludes that the request for extradition has, in fact, been made to prosecute or punish the person sought for an offense of a political character or on account of his political opinions.

However, any offense committed or attempted against a Head of State or a Head of Government or against a member of their families shall not be deemed to be an offense of a political character.

The provisions of this paragraph shall not affect any obligation of the Contracting Parties which has already been undertaken or may subsequently be undertaken by them under any multilateral international agreement;

- (b) If the offense for which extradition is requested constitutes a purely military offense which is not an offense under ordinary criminal law;
- (c) If the person whose surrender is sought has, under the laws of either the Requesting or the Requested Party, become immune by reason of lapse of time from prosecution or punishment for the offense for which extradition is requested;
- (d) If the person whose surrender is sought has been tried and acquitted or punished with final and binding effect in the Requested Party for the offense for which extradition is requested;

- (e) If the offense for which extradition is requested has, according to the laws of the Requested Party, been committed in its territory and has been or will be submitted to its appropriate judicial authorities for prosecution; or
 - (f) If the offense for which extradition is requested has been or is subject to amnesty or pardon by either of the Parties.
- (2) Extradition may be refused in any of the following circumstances:
- (a) If the person whose surrender is sought is being prosecuted in the Requested Party for the same offense;
 - (b) If the Requested Party has decided either not to prosecute or to terminate prosecution for the same offense; or
 - (c) If the person whose surrender is sought has been tried and acquitted or punished in the territory of a third State for the same offense.

Article 4. NATIONALS

(1) Neither of the Contracting Parties shall be bound to extradite its own nationals. The competent executive authority of the United States, however, shall have the power to grant the extradition of its own nationals, if, in its discretion, this is deemed proper to do.

(2) If the Requested Party does not extradite its own national, it shall, at the request of the Requesting Party, submit the case to its competent authorities in order that proceedings may be taken if its law so provides. If the Requested Party requires additional documents or evidence, such documents or evidence shall be submitted without charge to that Party. The Requesting Party shall be informed of the results of its request.

(3) Requests for the surrender of persons sought for offenses committed prior to the entry into force of the present Treaty shall not be granted by the Requested Party for nationals of that Party.

Article 5. DETERMINATION

The right to determine the nature of the offense which entails the refusal of extradition as enumerated in article 3 rests solely within the authority of the Requested Party.

Article 6. CHANNELS AND LANGUAGE OF COMMUNICATION

(1) The request for extradition shall be made in writing through diplomatic channels.

(2) The request for extradition is to be written in the language of the Requesting Party.

However, such a request and its supporting documents shall be accompanied by certified translations in the language of the Requested Party.

Section II. REQUESTS

Article 7. CONTENTS OF THE REQUEST

(1) A request relating to a person being prosecuted or who is charged with an offense, and who has yet to be convicted, shall be accompanied by the following:

- (a) A warrant of arrest issued by a judge or other competent judicial officer;

- (b) A statement of the facts of the case;
- (c) Such evidence as, according to the laws of the Requested Party, would justify arrest and committal for trial of the person sought if the offense had been committed in the territory of the Requested Party;
- (d) Evidence proving that the person sought is the person to whom the warrant of arrest refers, including information, if available, on nationality; and
- (e) The text of the applicable laws of the Requesting Party, including the law defining the offense, the law prescribing the punishment for the offense, and the law relating to the limitation of legal proceedings or the enforcement of the penalty for the offense.

(2) A request relating to a person who has been convicted but against whom there is no final judgment or sentence, shall be accompanied by the following:

- (a) The record of the judgment or conviction;
- (b) A statement of the facts of the case;
- (c) A warrant of arrest issued by a judge or other competent judicial officer;
- (d) Evidence proving that the person sought is the person to whom the judgment or conviction refers, including information, if available, on nationality; and
- (e) The text of the applicable laws of the Requesting Party, including the law defining the offense, the law prescribing the punishment for the offense, and the law relating to the limitation of legal proceedings or the enforcement of the penalty for the offense.

(3) A request relating to a person against whom there is a final judgment or sentence shall be accompanied by the following:

- (a) The record of the judgment or sentence;
- (b) A statement of the facts of the case;
- (c) A warrant of arrest or detention order issued by a judge or other competent judicial officer;
- (d) A statement showing how much of the sentence has been served;
- (e) Evidence proving that the person sought is the person to whom the judgment or conviction refers, including information, if available, on nationality; and
- (f) The text of the applicable laws of the Requesting Party, including the law defining the offense, the law prescribing the punishment for the offense, and the law relating to the limitation of legal proceedings or the enforcement of the penalty for the offense.

(4) A request relating to a person who has been convicted in his absence or in contumacy shall be accompanied by the following:

- (a) The record of the judgment or conviction;
- (b) A statement of the facts of the case;
- (c) A warrant of arrest or detention order issued by a judge or other competent judicial officer;
- (d) Such evidence as, according to the laws of the Requested Party, would justify arrest and committal for trial of the person sought if the offense had been committed in the territory of the Requested Party;

- (e) Evidence proving that the person sought is the person to whom the judgment or conviction refers, including information, if available, on nationality; and
- (f) The text of the applicable laws of the Requesting Party, including the law defining the offense, the law prescribing the punishment for the offense, and the law relating to the limitation and legal proceedings or the enforcement of the penalty for the offense.

Such convictions may be treated as final convictions if the law of the Requesting Party so provides.

Article 8. ADDITIONAL EVIDENCE AND INFORMATION

(1) If the Requested Party considers that the evidence and information submitted in support of the request for the extradition of a person is not sufficient to fulfill the requirements of this Treaty, that Party shall request necessary additional evidence and information. That Party may fix a time limit for the submission of such evidence and information and, upon the Requesting Party's application, for which reasons shall be given, may grant a reasonable extension of the time limit.

(2) If the person sought is under arrest and the additional evidence and information submitted is not sufficient, or if such evidence or information is not received within the period specified by the Requested Party, the person sought shall be discharged from custody. However, such discharge shall not prevent a subsequent request for extradition for the same offense. In this connection it shall be sufficient if reference is made in the subsequent request to the supporting documents already submitted.

Article 9. MEASURES TO BE TAKEN

The Contracting Parties shall take all necessary measures after the information and documents related to the request for extradition have been received, including a search for the person sought. When located, the person sought shall be detained until the competent authorities of the Requested Party reach their decision. If the request for extradition is granted, the detention shall be continued until surrender.

Article 10. PROVISIONAL ARREST OR DETENTION

(1) In cases of urgency, either Contracting Party may apply for the provisional arrest or detention of the person sought before the request for extradition has been submitted to the Requested Party through diplomatic channels. The request for provisional arrest or detention may be made either through diplomatic channels or directly between the Department of Justice of the United States and the Ministry of Justice of Turkey.

(2) The application for provisional arrest or detention shall state that a warrant of arrest or a judgment exists and that it is intended to make a request for extradition. It shall also state the offense for which extradition will be requested and when and where such offense was committed and shall give all available information concerning the description of the person sought and nationality. The application shall also contain such further information, if any, necessary to justify the issuance of a warrant of arrest in the Requested Party had the offense been committed, or the person sought convicted, in that Party.

(3) The Requested Party shall make the necessary arrangements for the provisional arrest or detention and shall notify the other Party when the person sought has been arrested or detained specifying that the person sought will be released if the documents mentioned in article 7 are not submitted within a period of 60 days from the date of arrest or detention.

(4) If the documents for extradition are submitted to the executive authority of the Requested Party within the 60 day time limit, the arrest or detention shall continue until a decision on the request for extradition has been reached by the competent authorities of the Requested Party. If the request for extradition is granted, the arrest or detention may be extended to the extent permitted by the laws of the Requested Party.

(5) If the person sought is released from arrest or detention because the extradition documents have not been received by the executive authority of the Requested Party within the 60 day time limit, the Requesting Party may make a new request for extradition when the documents are subsequently received.

Section III. DECISIONS

Article 11. DECISION ON EXTRADITION AND SURRENDER

(1) The Requested Party shall promptly communicate to the Requesting Party the decision on the request for extradition. The Requested Party shall give the reasons for any complete or partial rejection of the request for extradition.

(2) If the request for extradition is granted, the competent authorities of the Contracting Parties shall agree on the time and place of surrender of the person sought. Surrender shall take place within such time as may be prescribed by the laws of the Requested Party.

(3) If the person sought is not removed from the territory of the Requested Party within the time required under paragraph (2), that person may be set at liberty. The Requested Party may subsequently refuse to extradite that person for the same offense.

(4) If circumstances beyond its control prevent a Contracting Party within the time required under paragraph (2) from surrendering or taking delivery of the person to be extradited, it shall notify the other Contracting Party before the expiration of the specified time. In such a case the competent authorities of the Contracting Parties may agree on a new time for the surrender.

(5) If the person sought flees prior to surrender, a new request for extradition need not be accompanied by the documents specified in article 7 when that person is located.

Article 12. CONCURRENT REQUESTS

(1) If extradition is requested by more than one State, either for the same offense or different offenses, the Requested Party shall freely decide on these requests, taking into consideration all the circumstances and especially the nationality of the person sought, the place where the offense or offenses were committed, the seriousness of the offense or offenses and the respective dates of the requests for extradition.

(2) The Requested Party, while granting extradition in such a case, may authorize the Requesting Party to surrender subsequently the person sought to a third State which also requested extradition.

Article 13. DEFERRED SURRENDER

When the person whose surrender is sought is being prosecuted or is serving a sentence in the territory of the Requested Party for an offense other than that for which extradition has been requested, surrender of this person may be deferred by the Requested Party until the conclusion of the prosecution and the full execution of any punishment that may be or may have been awarded. In this case, the Requested Party shall inform the Requesting Party accordingly.

Article 14. INFORMATION ON THE RESULTS OF PROCEEDINGS

(1) The Contracting Party to which the person sought has been surrendered shall inform the other Party of the results of the criminal proceedings initiated against this person.

(2) In case of conviction, a certified copy of the final judgment shall be transmitted to the other Contracting Party.

Article 15. DELIVERY OF PROPERTY AND VALUABLES

(1) Upon the request of the Requesting Party, the Requested Party, subject to its laws and the interests of third parties, shall seize and deliver the following property and valuables:

- (a) Property which has been used in committing the crime or which may be required as evidence;
- (b) Property and valuables which have been acquired as a result of the offense and were found in the possession of the person sought at the time of arrest or detention, or which are discovered subsequently;
- (c) Articles subsequently acquired from the property and valuables connected with the offense.

(2) If possible, the property specified in paragraph (1) shall be delivered to the Requesting Party at the same time as the surrender of the person extradited. Property and valuables seized under paragraph (1) shall be delivered even if extradition already granted cannot be carried out owing to the death or escape of the person sought.

(3) The said property and valuables can be temporarily retained for proceedings pending in the territory of the Requested Party or they can be delivered under the condition of restitution.

(4) However, the rights of the Requested Party or a third State concerning the said property and valuables are reserved. Where there are such rights, the property and valuables shall be returned to the Requested Party free of charge and as soon as possible after the proceedings.

Section IV. SPECIAL PROVISIONS

Article 16. RULE OF SPECIALITY

(1) A person who has been extradited in accordance with the present Treaty shall not be prosecuted, punished or detained for the enforcement of a

sentence or subjected to any other restriction on personal freedom or delivered to a third State for any offense committed prior to surrender from the territory of the Requested Party other than that for which extradition was granted, except in the following cases:

- (a) If the person extradited, having had for a period of 60 days from the date of final release an opportunity to leave the territory of the Party to which the person has been surrendered, still remains in the territory of that Party. This period does not include the time during which the released person could not voluntarily leave the territory of that Party;
- (b) If, after having left, the person has returned voluntarily to the territory of the Party to which surrender was granted; or
- (c) If there is an express consent of the Requested Party.

(2) When the consent of the Requested Party is requested for the purposes of prosecution or for the execution of a sentence concerning an offense committed prior to the surrender other than that for which extradition was granted, the Requesting Party shall comply with the procedure provided in article 7 of the present Treaty, and provide a record established by a judge or competent officer of the statement made by the extradited person in respect of the request for consent.

Article 17. RE-EXTRADITION TO A THIRD STATE

(1) Except as provided in article 16, paragraph (1), the Requesting Party shall not, without the consent of the Requested Party, re-extradite to a third State a person extradited to the Requesting Party and sought by the third State for an offense committed prior to surrender.

(2) A request for consent to re-extradition to a third State shall be accompanied by the documents supporting the request for extradition made by the third State, if the Requested Party requires these documents for its decision. These documents shall conform to the documents mentioned in article 7 of this Treaty.

Article 18. TRANSIT

(1) The transit of a person who is the subject of extradition from a third State through the territory of one Contracting Party to the territory of the other Contracting Party shall be granted upon submission of a request, provided the offense involved is an extraditable offense under article 2 and that the Contracting Party requested to permit transit does not consider the offense to be one covered by article 3.

The request for transit shall be accompanied by a copy of a warrant of arrest, final judgment or detention order. In addition, the request shall contain a statement as mentioned in article 7.

(2) The Requested Party shall not be bound to permit the transit of its nationals, nor persons who may be prosecuted or required to serve a sentence in its territory.

(3) If air transport is to be used, the following provisions shall apply:

- (a) When no intermediate stop is scheduled, the Contracting Party shall notify the other Contracting Party that transit will occur, certify that a warrant of

arrest, final judgment or detention order exists and state the name and nationality of the person in transit.

- (b) When an unscheduled landing occurs, notification as provided in (a) shall have the effect of a request for provisional arrest as provided in article 10. Thereafter, a request for transit as provided in paragraph (1) shall be made.
- (c) When an intermediate stop is required, the Contracting Party requesting transit shall submit a request as provided in paragraph (1).

(4) If the circumstances require detention pending transit, the Contracting Party requesting transit may be required to follow the provisions of article 10.

Article 19. ADMINISTRATIVE MATTERS

(1) Expenses in the territory of the Requested Party for processing the extradition request for the person sought shall be borne by that Party until surrender. The expenses after surrender shall be borne by the Requesting Party.

(2) The expenses incurred by reason of transit shall be borne by the Requesting Party.

(3) Documents submitted as required by article 7 shall be admitted into evidence by the courts of the Requested Party provided they are sealed with the official seal of the Department of State of the United States or the Ministry of Justice of Turkey and are otherwise in compliance with the laws of the respective Parties.

(4) The appropriate legal officers of the Requested Party shall, by legal means provided under its laws, assist the Requesting Party before its respective judicial authorities.

CHAPTER II. MUTUAL ASSISTANCE IN CRIMINAL MATTERS

Section I. GENERAL PROVISIONS

Article 20. MUTUAL ASSISTANCE

The Contracting Parties undertake to afford each other, in accordance with the provisions of chapter II of this Treaty, mutual assistance in criminal matters.

Article 21. SCOPE OF ASSISTANCE

(1) Each of the Contracting Parties may submit to the other Party requests for assistance in criminal matters.

(2) Criminal matters for which mutual assistance shall be afforded include investigations and criminal proceedings in respect of offenses, the punishment of which falls or would fall within the jurisdiction of the judicial authorities of the Requesting Party under its law.

(3) Mutual assistance shall include:

- (a) Execution of requests related to criminal matters;
- (b) Effecting the taking of testimony or statements of persons;
- (c) Effecting the production, preservation and authentication of documents, records, or articles of evidence;

- (d) Effecting the return to the Requesting Party of any objects, articles or other property or assets belonging to it or obtained through such offenses;
- (e) Service of all judicial documents, writs, summonses, records of judicial verdicts and court judgments or decisions;
- (f) Effecting the appearance of a witness or expert before a court of the Requesting Party;
- (g) Location of persons; and
- (h) Providing judicial records, evidence and information.

(4) For the purposes of chapter II of this Treaty, punishment of an offense is within the jurisdiction of the judicial authorities of the Requesting Party if the offense is deemed by its laws to have been committed in the territory of that Party, or, if committed outside the territory, the laws of the Requesting Party provide for prosecution of the offense.

Article 22. REFUSAL OF MUTUAL ASSISTANCE

- (1) Judicial assistance may be refused:
- (a) If the investigation or proceedings concerns:
 - (i) An offense which the Requested Party considers to be a political offense or an offense connected with a political offense; or
 - (ii) A purely military offense which does not constitute an offense under ordinary criminal law.
 - (b) If the Requested Party considers that execution of the request is likely to prejudice its sovereignty, security, or similar essential interests.

(2) For the purposes of chapter II of this Treaty, the following offenses shall not be considered political offenses or offenses connected with a political offense:

- (a) Offenses for which investigations and proceedings are obligatory for the Contracting Parties under multilateral international agreements; and
- (b) Offenses against a Head of State or a Head of Government or members of their families.

Article 23. SCOPE OF USE

(1) Use of any testimony, statements, documents, records or articles of evidence obtained by the Requesting Party under chapter II, section I, is limited to the purposes of investigations or criminal proceedings and adjudications of claims for damages connected with the offense which is the subject of the investigation or proceedings in the Requesting Party.

(2) Furthermore, the material mentioned in paragraph (1) above may also be used in an investigation or prosecution relating to an offense other than the offense for which assistance was granted, provided the purpose falls within the scope of chapter II, section I.

Section II. REQUESTS

Article 24. CONTENTS OF REQUESTS

(1) A request for the taking of testimony or statements of persons, or for effecting the production, preservation and authentication of documents, records,

or articles of evidence shall specify the name of the authority conducting the investigation or proceedings to which the request relates and, insofar as possible, shall also indicate:

- (a) The subject matter and nature of the investigation or proceeding;
- (b) The principal need for the evidence or information sought;
- (c) The full name, place and date of birth, address and any other available information, such as nationality, which may aid in the identification of the person or persons who are the subjects of the investigation or proceeding;
- (d) The name, address and nationality of the person whose testimony or statement is sought, or from whom documents, records or articles of evidence are requested; and
- (e) A description of the documents, records or articles of evidence to be produced or preserved, and of the manner in which they should be reproduced and authenticated.

(2) The requests, insofar as possible and to the extent necessary, shall also include:

- (a) A description of the particular procedure to be followed, if any;
- (b) A statement as to whether sworn or affirmed testimony or statements are required; and
- (c) A description of the information, statement or testimony sought.

Article 25. EXECUTION OF REQUESTS

(1) Except as otherwise provided in this chapter, requests shall be executed in accordance with the usual procedure under the laws of the Requested Party.

(2) The Requested Party may consent to a request to apply the procedure of the Requesting Party, to the extent that such procedures are not incompatible with the laws of the Requested Party.

(3) A person in the Requested Party from whom evidence is sought shall be bound to testify and produce documents, records, or articles of evidence in the same manner and to the same extent as in criminal investigations or proceedings in the Requested Party, unless such person has a right to refuse to do so under the laws of that Party.

(4) The appropriate judicial officers and other officials of the Requested Party shall use all means within their power under the laws of the Requested Party to execute requests. When the execution of a request requires judicial actions, the officials of the Requested Party shall present the requests to the appropriate court at no expense to the Requesting Party.

(5) On the express request of the Requesting Party, the Requested Party shall state the date and place of execution of the request. Under the requirements and provisions of the laws of either Party, appropriate officers of the Requesting Party, or other interested persons, may be present at the execution of the requests.

Article 26. RECORDS AND DOCUMENTS IN POSSESSION OF CONTRACTING PARTIES

Upon request, the Requested Party shall provide to the Requesting Party, on the same conditions and to the same extent as they would be available to author-

ities performing comparable functions in the Requested Party, the original or certified copies of:

- (a) Judgments and decisions of courts; and
- (b) Documents, records, and articles of evidence, including transcripts and official summaries of testimony, contained in the files of a court or investigative authority, if the Requested Party determines it is appropriate.

Article 27. SEARCHES AND SEIZURES OF PROPERTY AND ARTICLES

When the request seeks the handing over of any property or articles to be used in a criminal investigation or proceeding, and when this requires the execution of a search warrant, a search and seizure shall be made only in accordance with the laws of the Requested Party.

*Article 28. DELIVERY AND RETURN OF DOCUMENTS, RECORDS,
OR ARTICLES OF EVIDENCE*

(1) The Requested Party may postpone the delivery of original documents or records, or articles of evidence requested if they are needed in connection with pending proceedings by the Requested Party.

(2) Any original documents, records or articles of evidence delivered in execution of requests shall be returned by the Requesting Party to the other Party as soon as possible unless the Requested Party waives their return.

(3) However, the competent authority of the Requesting Party shall be entitled to retain articles for disposition in accordance with its laws if such articles belong to persons in that Party and no title or other secured rights are claimed by a person in the Requested Party.

Section III. SERVICE OF DOCUMENTS

Article 29. REQUESTS FOR SERVICE OF DOCUMENTS

(1) A request for the service of documents, including court judgments, records of verdicts, writs, summonses or other documents which are transmitted to the Requested Party, shall include:

- (a) The name of the authority requesting service;
- (b) The name, address, and, if known, nationality of the person to be served; and
- (c) The approximate allowances, travel and subsistence expenses payable to the witness or expert whose appearance is sought in the Requesting Party.

(2) If the Requesting Party specifies in its request of service a date for any personal appearance, it should take into consideration, when setting the date for the appearance and forwarding the request, that the request must be received by the Requested Party at least 30 days before that date.

Article 30. EXECUTIONS OF REQUESTS FOR SERVICE OF DOCUMENTS

(1) The Competent Authority of the Requested Party shall effect service of any document, which is transmitted for this purpose by the Competent Authority of the Requesting Party, in the manner provided by its own laws and procedure for the service of similar procedural documents.

(2) Proof of service shall be made by means of a receipt, dated and signed by the person served or by means of a declaration specifying the form and date of service and signed by the person effecting it.

(3) The Requested Party shall promptly transmit to the Requesting Party the receipt of service or the declaration.

(4) If service cannot be effected, the reasons shall be communicated to the Requesting Party with the documents sought to be served.

(5) Service of a document under this Article on a person other than a national of the Requesting Party does not confer jurisdiction in the Requesting Party.

(6) Each Contracting Party shall retain the right to serve documents on its own nationals in the Requested Party through its diplomatic or consular officials.

*Article 31. APPEARANCE OF WITNESSES AND EXPERTS
IN THE REQUESTING PARTY*

(1) If the Requesting Party considers the personal appearance of a witness or expert before its judicial authorities especially necessary, that Party shall so indicate in its request for service of a summons. The Requested Party shall invite the witness or expert served to appear before the relevant judicial authority of the Requesting Party and ask whether the person agrees to the appearance.

The Requested Party shall promptly notify the Requesting Party of the reply of the witness or expert.

(2) A witness or expert who fails to answer a summons to appear before a judicial authority of the Requesting Party shall not, even if the summons contains a notice of penalty, be subjected to any civil or criminal forfeiture, measure of restraint or legal sanction unless subsequently the person enters the territory of the Requesting Party and is there again duly summoned.

Article 32. TRANSFER AND APPEARANCE OF DETAINED PERSONS

(1) If the appearance of a person held in custody is needed and requested by the Requesting Party as a witness or for purposes of confrontation before a judicial authority of that Party, the person in custody may temporarily be transferred to the territory of that Party if:

- (a) The person in custody consents thereto;
- (b) The transfer shall not prolong the custody; and
- (c) The Requested Party determines that there are no other important reasons against the transfer.

(2) Execution of the request for the transfer of the person in custody may be postponed as long as the presence of the person is necessary for an investigation or proceeding in the Requested Party.

(3) The Requesting Party shall have the authority and obligation to keep the person in custody unless the other Party authorizes release. When no longer needed, the person in custody shall be returned as soon as circumstances permit.

(4) The Requested Party shall not decline to return a transferred person solely because he is a national of that Party.

Article 33. TRANSFER OF AN ACCUSED PERSON

(1) When, in connection with a request for assistance under this chapter, the Requesting Party requires the transfer to the other Party of an accused person for purposes of confrontation, the request shall so state. Upon transfer, the Requested Party shall hold him in custody as long as necessary and shall return him immediately thereafter.

(2) If the law of the Requested Party requires proof that the Requesting Party has the accused in custody, the Requesting Party shall attach to its request any judicial orders or other documents the Requested Party requires.

(3) On receipt of the request, the Competent Authority of the Requested Party will promptly seek from the appropriate authorities any legal process necessary to keep the accused in custody. The Requested Party will notify the Requesting Party that custody is authorized before the transfer takes place.

Article 34. SAFE CONDUCT

(1) A witness or expert, whatever his nationality, appearing before a judicial authority in the Requesting Party pursuant to a request made under this Treaty, shall not be prosecuted or, except as provided in paragraph (3) of article 32 or paragraph (1) of article 33, be detained or subjected to any other restriction of personal liberty in the territory of that Party with respect to any act or conviction which preceded his departure from the territory of the Requested Party.

(2) A person, whatever his nationality, summoned before a judicial authority in the Requesting Party to answer for acts forming the subject of proceedings against him, shall not be prosecuted or detained or subjected to any other restriction of his personal liberty for acts or convictions which preceded his departure from the territory of the Requested Party and which are not specified in the request.

(3) The safe conduct provided in this Article shall cease if 10 days after the person receives official notification that his presence is no longer required, the person, being free to leave the territory of the Requesting Party, has not done so, or after having left, has voluntarily returned.

Section IV. INFORMATION

Article 35. EXCHANGE OF INFORMATION

(1) With a view to furthering the purposes of this Treaty, the authorities of either Party are authorized to furnish any information, documents, records or evidence which may be of interest to the other in pertinent matters including investigations or proceedings in either Party, to the extent permitted by their laws and under such conditions as are appropriate.

(2) Where appropriate, the Parties will provide each other relevant information relating to their laws, regulations, statutes and international practices in criminal matters.

Article 36. RECORDS

(1) To the maximum extent possible, the appropriate authorities of the Contracting Parties shall inform each other of criminal convictions and subsequent measures concerning nationals of the other Party.

(2) On request, the Parties shall provide copies of judicial records relating to criminal proceedings against a national of the Requesting Party to the same extent as those records are available to judicial authorities in the Requested Party.

Article 37. LOCATION OF PERSONS

If the Requesting Party requests information as to the location of persons who are believed to be within the Requested Party, the Requested Party shall make every effort to ascertain the whereabouts and addresses of such persons in its territory. Such requests shall include all available information on identity and location.

Section V. PROCEDURE

Article 38. COMPETENT AUTHORITIES

(1) The Competent Authorities under chapter II of this Treaty shall be the Department of Justice of the United States of America and the Ministry of Justice of the Republic of Turkey.

(2) Requests under this chapter shall be made only by the Competent Authorities and may be transmitted directly between them or through diplomatic channels.

(3) The Competent Authority of the Requested Party shall promptly transmit requests to the appropriate authorities for execution.

Article 39. ACTION ON THE REQUEST

(1) If the Requested Party determines that the request for assistance is not consistent with the provisions of this chapter or that it cannot be executed, that Party shall immediately inform the Requesting Party and specify the reasons.

(2) Upon completion of a request for assistance, the Requested Party shall return the original request to the Requesting Party together with all the documents, information and evidence obtained.

Article 40. LANGUAGE

(1) Requests for mutual assistance and all supporting documents shall be prepared in the language of the Requesting Party.

(2) These requests and their supporting documents shall be accompanied by true and complete translations in the language of the Requested Party.

(3) Translation of all transcripts, statements, or documents or records obtained through a request shall be incumbent upon the Requesting Party.

Article 41. EXPENSES

Requests under this chapter shall be executed by the Requested Party without any expense to the Requesting Party, except for the following:

(a) Allowances, including subsistence and travel expenses, for a witness or expert invited to appear in the Requesting Party under article 31. These allowances and expenses shall be calculated as from the place of residence in the Requested Party and shall be at rates equal to those provided in the schedules and rules in force in the Requesting Party;

- (b) Expenses involved in the transfer and return of detained persons transferred under article 32 or article 33; and
- (c) Fees of private experts specified by name in the request.

CHAPTER III. FINAL PROVISIONS

Article 42. TERRITORIAL APPLICATION

(1) A reference in this Treaty to the territory of either Contracting Party is a reference to all territory under its jurisdiction.

(2) This Treaty shall not affect obligations which the Contracting Parties have undertaken or will undertake under any multilateral international agreement.

Article 43. SCOPE OF EFFECT

This Treaty shall apply to offenses encompassed by article 2 committed before and after the date this Treaty enters into force. Extradition shall not be granted, however, for an offense committed before this Treaty enters into force which was not an extraditable offense under previous agreements.

Article 44. ENTRY INTO FORCE AND DENUNCIATION

(1) The present Treaty shall be subject to ratification and the exchange of the instruments of ratification shall take place in Washington.

(2) The present Treaty shall enter into force 30 days after the exchange of the instruments of ratification and shall remain in force indefinitely.

(3) Upon entry into force of this Treaty, the Treaty of Extradition between the United States and Turkey signed at Lausanne, Switzerland, on August 6, 1923,¹ shall cease to have effect, except that requests presented prior to entry into force of the present Treaty shall be processed according to the provisions of the Treaty of 1923.

(4) Either Contracting Party may denounce and terminate this Treaty by giving prior written notice to the other Party. Such denunciation shall take effect six months after the receipt of the notice.

IN WITNESS WHEREOF the respective Plenipotentiaries of the Contracting Parties have signed the present Treaty and have affixed hereunto their seals.

DONE at Ankara in duplicate, this seventh day of June 1979, in the English and Turkish languages, both texts being equally authentic.

[Signed — Signé]²

For the Government
of the United States of America

[Signed — Signé]³

For the Government
of the Republic of Turkey

¹ League of Nations, *Treaty Series*, vol. CLIII, p. 71.

² Signed by Ronald I. Spiers — Signé par Ronald I. Spiers.

³ Signed by I. Divanlıoğlu — Signé par I. Divanlıoğlu.

APPENDIX

1. Murder.
2. Manslaughter.
3. Aggravated wounding, injury, or assault, even when loss of life results; wounding or injuring with intent to cause grievous bodily harm.
4. Illegal abortion.
5. Kidnapping; abduction; false imprisonment; child-stealing.
6. Rape; indecent assault; incest; bigamy.
7. Unlawful sexual acts with or upon children under the age specified by the laws both of the Requesting and Requested Parties.
8. Procuration.
9. Libel.
10. Willful non-support or willful abandonment of a minor or other dependent person when by reason of such non-support or abandonment the life of that minor or other dependent person is or is likely to be endangered.
11. Robbery; larceny; burglary; embezzlement; extortion.
12. Malicious damage to property.
13. Fraud, including breach of trust and offenses against the laws relating to the unlawful obtaining of money, property or securities.
14. Offenses against the laws relating to forgery, including the making of forged documents or records, whether official or private, or the uttering or fraudulent use of documents or records.
15. Receiving, possessing, or transporting for personal benefit any money, valuable securities, or other property, knowing the same to have been unlawfully obtained.
16. Offenses relating to counterfeiting.
17. Perjury, including subornation of perjury; false swearing; false statements, either written or oral, made to a judicial authority or to a government agency or office.
18. Arson.
19. Unlawful obstruction of judicial proceedings or proceedings before governmental bodies or interference with an investigation of a violation of a criminal statute, by influencing, bribing, impeding, threatening, or injuring by any means any officer of the court, juror, witness, or duly authorized criminal investigator.
20.
 - a. Unlawful abuse of official authority which results in bodily injury or deprivation of life, liberty or property of any person.
 - b. Unlawful injury or intimidation in connection with, or interference with, voting or candidacy for public office, jury service, government employment, or the receipt of enjoyment of benefits provided by government agencies.
21. Facilitating or permitting the escape of a person from custody; prison mutiny.
22. Offenses against the laws relating to bribery.
23. Offenses against the laws relating to civil disorders.
24. Offenses against the laws relating to organized criminal enterprises or associations.
25. Any act willfully jeopardizing the safety of any person traveling upon a railway or in any aircraft or vessel or other means of transportation.

26. Piracy, by statute or by the law of nations; mutiny or revolt aboard an aircraft or vessel against the authority of the captain or commander of such aircraft or vessel; any seizure or exercise of control, by force or violence, or threat of force or violence, of an aircraft or vessel.
 27.
 - a. Offenses against the laws relating to importation, exportation or transit of goods, articles, or merchandise, including smuggling.
 - b. Offenses relating to willful evasion of taxes and duties.
 - c. Offenses against the laws relating to international transfers of funds.
 28. Offenses against the bankruptcy laws.
 29. Offenses against the laws relating to narcotic drugs, *Cannabis sativa L.*, hallucinogenic drugs, cocaine and its derivatives, and other dangerous drugs and chemicals.
 30. Offenses against the laws relating to the illicit manufacture of or traffic in poisonous chemicals or substances injurious to health.
 31. Offenses against the laws relating to firearms, ammunition, explosives, incendiary devices or nuclear materials.
 32. Offenses against the laws relating to the sale or transportation or purchase of securities or commodities.
 33. Any other act for which extradition may be granted in accordance with the laws of both Contracting Parties.
-

[TURKISH TEXT — TEXTE TURC]

AMERİKA BİRLEŞİK DEVLETLERİ İLE TÜRKİYE CUMHURİYETİ ARASINDA SUÇLULARIN GERİ VERİLMESİ VE CEZA İŞLERİNDE KARŞILIKLI YARDIM ANLAŞMASI

Amerika Birleşik Devletleri ve Türkiye Cumhuriyeti, suçluların geri verilmesinin yeniden düzenlenmesi ve ceza işlerinde karşılıklı yardım ilkelerinin saptanması yolu ile suçların önlenmesinde daha etkin bir işbirliği sağlamak isteği ile aralarında bir "Suçluların Geri Verilmesi ve Ceza İşlerinde Karşılıklı Yardım Anlaşması" bağitlamayı kararlaştırmışlar ve bu amaçla Yetkili Temsilcileri olarak:

Amerika Birleşik Devletleri Başkanı: Amerika Birleşik Devletleri Büyükelçisi, Ronald I. Spiers'i,
Türkiye Cumhuriyeti Cumhurbaşkanı: Dışişleri Bakanlığı Konsolosluk Genel Müdürü Bay İldeniz Divanlıoğlu'nu,
atamışlardır.

Bu Temsilciler, usulüne uygun ve geçerli yetki belgelerinin karşılıklı değişiminden sonra, aşağıdaki maddeler üzerinde anlaşmışlardır:

BÖLÜM I. SUÇLULARIN GERİ VERİLMESİ

Kesim I. GENEL HÜKÜMLER

Madde 1. SUÇLULARI GERİ VERME YÜKÜMLÜLÜĞÜ

(1) Sözleşen Taraflar, İstenilen Taraf ülkesi içinde bulunup da bir suçtan ötürü hakkında kovuşturma yapılan veya bir suçla itham edilmiş veya bir suçtan hüküm giymiş olan, veya İsteyen Taraf ülkesinde işlenmiş bir suç nedeniyle adli yargı organlarınınca verilmiş bir cezanın yerine getirilmesi amacıyla diğer Taraf'ca istenen tüm kişileri, bu Anlaşma'da yer alan hüküm ve koşullara uygun olarak, birbirlerine teslim etmeyi üstlenirler.

(2) Suç, İsteyen Taraf ülkesi dışında işlenmiş olduğu takdirde, İstenilen Taraf:

- (a) Kendi yasaları, benzer koşullarda işlenmiş böyle bir suçun cezalandırılmasını öngörüyorsa, veya
- (b) Suç, İsteyen Taraf'ın bir uyuğu tarafından işlenmiş olup da, anılan Taraf'ın kendi yasalarına göre bu kişiyi yargılama yetkisi varsa,

bu Anlaşma'da belirtilen hükümlere bağlı olarak, suçlunun geri verilmesini kabul edecektir.

Madde 2. GERİ VERME KONUSU OLABİLECEK SUÇLAR

(1) Geri verme konusu olabilecek suçlar, bu Anlaşma hükümlerine uygun olmak üzere, şunlardır:

- (a) Bu Anlaşma'ya Ek Liste'de yazılı olsun olmasın, hem Birleşik Devletler federal yasalarına, hem de Türkiye yasalarına göre, asgari haddi bir yılı aşan süre ile hürriyeti bağlayıcı bir cezayı veya daha ağır bir cezayı gerektiren suçlar.

(b) Bu Anlaşma'ya Ek Liste'de yazılı olup hem İsteyen Taraf, hem de İstenilen Taraf yasalarına göre, asgari haddi bir yılı aşan bir süre veya daha ağır bir cezayı gerektiren suçlar.

Geri verme amaçları bakımından, Sözleşen Taraflar'ın yasalarının, suça aynı suçlar kategorisi içinde yer verip vermemesi veya bir suçu aynı deyimlerle niteleyip nitelememesi önemli olmayacaktır.

(2) Geri verme konusu olabilecek bir suçla ilgili cezanın veya hürriyeti bağlayıcı mahkûmiyet hükmünün yerine getirilmesi amacıyla yapılan geri verme istemi, bakiye cezanın veya infaz edilecek mahkûmiyetin süresi en az altı ay olduğu takdirde kabul edilecektir.

(3) (1)nci fıkrada belirtilen koşullara bağlı olmak üzere, geri verme şu suçlar için de kabul edilecektir:

- (a) Geri vermeye konu olabilecek herhangi bir suçun işlenmesine teşebbüs, veya böyle bir suça asli, müşterek veya ferî fail olarak katılma;
- (b) Sözleşen Taraflar'ın her ikisinin yasalarına göre de suç teşkil etmesi kaydıyla, Türkiye yasalarına göre suç işlemek için cemiyet teşkili ve Birleşik Devletler yasalarına göre iki veya daha çok kişinin kanunsuz bir eylem için anlaşması;
- (c) Yalnız Birleşik Devletler yargı yetkisinin uygulanması amacıyla; kişi veya malların nakledilmesinin, iletilmesinin veya dış veya eyaletlerarası ticaretin yapılmasında posta veya öteki haberleşme yollarının veya başkaca araçların kullanılmasının, belli bir suçun unsurunu meydana getirmesi halinde, Anlaşma'ya göre geri vermeye konu olabilecek böyle bir suç.

(4) Geri verme istemi, birbirinden ayrı çeşitli suçları kapsadığı ve geri vermeye konu olabilecek suçlardan biri için kabul edildiği takdirde, yukarıda (1) ve (2)nci fıkralar gereklerini, İsteyen Taraf'ta çekilecek hürriyeti bağlayıcı ceza veya yerine getirilecek ceza mahkûmiyetinin süresi bakımından yalnız başına karşılayamayacak olan ve nitelik yönünden geri verme konusu olabilecek öteki suçlar için de, geri verme kabul edilecektir.

Madde 3. REDDETME KOŞULLARI

(1) Geri verme aşağıdaki hallerde kabul edilmeyecektir:

- (a) Geri verme istemine konu olan suç, İstenilen Taraf'ça, siyasi nitelikte veya böyle bir suçla murtabat bir suç sayılır ise; veya geri verme isteminin, gerçekte, istenen kişiyi, siyasi görüşleri nedeniyle kovuşturmak veya cezalandırmak için yapılmış olduğuna İstenilen Taraf'ça kanaat getirilir ise.

Bununla birlikte, bir Devlet Başkanına veya Hükümet Başkanına veya aileleri üyelerinden birine karşı işlenmiş veya işlenmeye teşebbüs edilmiş bir suç, siyasi nitelikte bir suç sayılmayacaktır.

Bu fıkra hükümleri, Sözleşen Taraflar'ın, çoktarafli uluslararası bir anlaşma ile, halen üstlenmiş oldukları veya sonradan üstlenebilecekleri bir yükümlülüğü etkilemez;

- (b) Geri verme istemine konu olan suç, adli ceza yasalarına göre suç olmayan sırf askeri nitelikte bir suç ise;
- (c) Teslimi istenen kişi, İsteyen veya İstenilen Taraflar'dan birinin yasalarına göre, geri verme istemine konu olan suçtan ötürü kovuşturulmaktan veya cezalandırılmaktan, zamanaşımı nedeniyle, bağışık ise;

- (d) Teslimi istenen kişi, geri verme istemine konu olan suçtan ötürü İstenilen Devlet'te yargılanarak kesin ve bağlayıcı bir hükümle beraat etmiş veya mahkûm olmuş ise;
- (e) Geri verme istemine konu olan suç, İstenilen Taraf'ın yasalarına göre, bu Taraf ülkesinde işlenmiş olup da, kovuşturma için İstenilen Taraf adli makamlarına intikal ettirilmiş veya intikal ettirilecek ise; veya
- (f) Geri verme istemine konu olan suç, Taraflar'dan birinde çıkarılan genel veya özel affa konu olmuş veya olmakta ise.

(2) Geri verme, aşağıdaki hallerden birinde reddedilebilir:

- (a) Teslimi istenen kişi, aynı suçtan ötürü İstenilen Taraf'ta kovuşturulmakta ise;
- (b) İstenilen Taraf, aynı suçtan ötürü kovuşturmamak veya kovuşturmayı durdurmak kararı almış ise; veya
- (c) Teslimi istenen kişi, aynı suçtan ötürü bir üçüncü Devlet ülkesinde yargılanarak beraat etmiş veya mahkûm olmuş ise.

Madde 4. UYRUKLAR

(1) Sözleşen Taraflar'dan hiç biri, kendi uyuşuklarını geri vermek zorunda olmayacaktır. Ancak, Birleşik Devletler'in yetkili yürütme makamı, kendi seçimine göre, yerinde gördüğü takdirde, kendi uyuşuklarının geri verilmesini kabul etmeye yetkili olacaktır.

(2) İstenilen Taraf kendi uyuşukunu geri vermediği takdirde, yasasında öngörülmele kaydıyla kovuşturma işleminin yapılabilmesi için, İsteyen Taraf'ın istemi üzerine, durumu yetkili makamlarına iletacaktır. İstenilen Taraf ek belge veya kanıtlara gerek görür ise, bu gibi belge veya kanıtlar bu Taraf'a masrafsız sağlanacaktır. İsteyen Taraf'a isteminin sonuçlarından bilgi verilecektir.

(3) Bu Anlaşma'nın yürürlüğe girmesinden önce işlenmiş suçlardan ötürü aranmakta olan kişilerin teslimine ilişkin istemler, İstenilen Taraf'ça, bu Taraf'ın uyuşukları için kabul edilmeyecektir.

Madde 5. BELİRLEME YETKİSİ

Suçun, 3.üncü Maddede sayılan nedenlerle geri vermenin reddolunmasını gerektirecek niteliğini belirleme hakkı, yalnız İstenilen Taraf'ın yetkisinde bulunacaktır.

Madde 6. HABERLEŞME YOLLARI VE DİLİ

- (1) Geri verme istemi, diplomatik yollardan yazılı biçimde yapılacaktır.
- (2) Geri verme istemi, İsteyen Taraf'ın dilinde yazılacaktır.

Bununla birlikte, geri verme istemine ve dayanağı belgelere, İstenilen Taraf dilinde onaylı çevirileri eklenecektir.

Kesim II. İSTEMLER

Madde 7. İSTEMİN İÇERİĞİ

(1) Hakkında kovuşturma yapılan veya bir suçla itham edilen ve henüz hüküm giymemiş olan bir kişi ile ilgili isteme aşağıdaki belgeler eklenecektir:

- (a) Bir yargıç veya başka yetkili adli bir görevli tarafından çıkarılmış tutuklama müzekkeresi;
- (b) Olayın maddi unsurlarına ilişkin bir açıklama;
- (c) Suç, İstenilen Taraf ülkesinde işlenmiş olsa idi, İstenilen Taraf'ın yasalarına göre, istenen kişinin tutuklanmasını ve mahkemeye sevkini haklı gösterebilecek olan kanıtlar;
- (d) İstene kişi, tutuklama müzekkeresinde belirtilen kişi olduğunu gösteren ve varsa, uyrukluğuna ilişkin bilgileri de içeren kanıtlar; ve
- (e) İsteyen Taraf'ın; suçu tanımlayan, bu suç için öngörülen cezayı belirleyen ve dava veya ceza zamanaşımına ilişkin yasaları da dahil olmak üzere, suç uygulanabilecek yasalarının madde metinleri.

(2) Hüküm giymiş olmakla birlikte hakkındaki ceza yargısı veya kararı kesinleşmemiş olan kişi ile ilgili isteme, aşağıdaki belgeler eklenecektir:

- (a) Ceza yargısı veya mahkûmiyet kararının onaylı örneği;
- (b) Dava konusu olayın maddi unsurlarına ilişkin bir açıklama;
- (c) Bir yargıç veya başka yetkili adli bir görevli tarafından çıkarılmış tutuklama müzekkeresi;
- (d) İstene kişi, ceza yargısı veya mahkûmiyet kararında belirtilen kimse olduğunu gösteren ve varsa, uyrukluğuna ilişkin bilgileri de içeren kanıtlar; ve
- (e) İsteyen Taraf'ın; suçu tanımlayan, bu suç için öngörülen cezayı belirleyen ve dava veya ceza zamanaşımına ilişkin yasaları da dahil olmak üzere, suç uygulanan yasalarının madde metinleri.

(3) Hakkında kesin bir ceza yargısı veya kararı bulunan bir kişiye ilişkin isteme, aşağıdaki belgeler eklenecektir:

- (a) Kesin ceza yargısı veya mahkûmiyet hükmünün onaylı örneği;
- (b) Dava konusu olayın maddi unsurlarına ilişkin bir açıklama;
- (c) Bir yargıç veya başka yetkili adli bir görevli tarafından çıkarılmış tutuklama müzekkeresi veya tutukluluk emri;
- (d) Hapis cezasının ne kadarının çekilmiş olduğunu gösteren bir belge;
- (e) İstene kişi, kesin ceza yargısı veya mahkûmiyet hükmünde belirtilen kişi olduğunu gösteren ve, varsa, uyrukluğuna ilişkin bilgileri de içeren kanıtlar; ve
- (f) İsteyen Taraf'ın; suçu tanımlayan, bu suç için öngörülen cezayı belirleyen ve dava veya ceza zamanaşımına ilişkin yasaları da dahil olmak üzere, suç uygulanan yasalarının madde metinleri.

(4) Duruşmada hazır bulunmaksızın veya gıyabında hüküm giyen bir kişi ile ilgili isteme, şu belgeler eklenecektir:

- (a) Ceza yargısı veya mahkûmiyet kararının onaylı örneği;
- (b) Dava konusu olayın maddi unsurlarına ilişkin bir açıklama;
- (c) Bir yargıç veya başka yetkili adli bir görevli tarafından çıkarılmış tutuklama müzekkeresi veya tutukluluk emri;

- (d) Suç, İstenilen Taraf ülkesinde işlenmiş olsa idi, İstenilen Taraf'ın yasalarına göre, istenen kişinin tutuklanmasını ve mahkemeye sevkini haklı gösterebilecek olan kanıtlar;
- (e) İstenen kişinin ceza yargısı veya mahkûmiyet kararında belirtilen kişi olduğunu gösteren ve, varsa, uyrukluğuna ilişkin bilgileri de içeren kanıtlar; ve
- (f) İsteyen Taraf'ın; suçu tanımlayan, bu suç için öngörülen cezayı belirleyen ve dava veya ceza zamanasımlarına ilişkin yasaları da dahil olmak üzere, suça uygulanan yasalarının madde metinleri.

Bu gibi mahkûmiyet kararları, İsteyen Taraf'ın yasasında öyle öngörülmekte ise, kesin hüküm gibi işleme tabi tutulabilecektir.

Madde 8. EK KANIT VE BİLGİLER

(1) İstenilen Taraf, bir kişinin geri verilmesi için yapılan istemin dayanağı olarak verilen kanıt ve bilgilerin, bu Anlaşma gereklerinin yerine getirilmesi için yeterli olmadığı görüşünde ise, anılan Taraf, gerekli ek kanıt ve bilgileri isteyecektir. Anılan Taraf, bu kanıt ve bilgilerin verilmesi için bir süre saptayabilir ve, İsteyen Taraf'ın nedenlerini de göstereceği başvurusu üzerinde, sürenin, makul bir zaman için uzatılmasını kabul edebilir.

(2) İstenen kişi, tutuklu ise ve verilmiş olan ek kanıt ve bilgiler yeterli değilse, veya bu kanıt ve bilgiler İstenilen Taraf'ça belirtilen süre içinde alınmamış ise, serbest bırakılacaktır. Ancak, böyle bir serbest bırakma, aynı suçtan ötürü daha sonra geri verme için istemde bulunulmasını önlemeyecektir. Bu takdirde, sonraki istemde, daha önce verilmiş olan dayanak belgelere atıfta bulunulması yeterli olacaktır.

Madde 9. ALINACAK ÖNLEMLER

Sözleşen Taraflar, geri verme istemine ilişkin bilgi ve belgelerin alınmasından sonra, istenen kişinin aranması da dahil olmak üzere, gerekli tüm önlemleri alacaklardır. Aranılan kişi, bulunduğu, İstenilen Taraf yetkili makamları karara varıncaya kadar, tutukluluk altında bulundurulacaktır. Geri verme istemi kabul edildiği takdirde, tutukluluk hali teslimde deyin sürdürülecektir.

Madde 10. GEÇİCİ TUTUKLAMA

(1) İvedi hallerde, Sözleşen Taraflar'dan her biri, geri verme isteminin diplomatik yollardan İstenilen Taraf'a verilmesinden önce, aranan kişinin geçici tutuklanması veya tutukluluk altına alınması için başvuruda bulunabilir. Geçici tutuklama veya tutukluluk altına alma istemi, diplomatik yollardan veya Birleşik Devletler Adalet Bakanlığı ile Türkiye Adalet Bakanlığı arasında doğrudan doğruya yapılacaktır.

(2) Geçici tutuklama veya tutukluluk başvurusunda, bir tutuklama müzekkeresi veya mahkeme kararının var olduğu ve geri verme isteminde bulunulması niyetinde olduğu belirtilecektir. Başvuruda, geri verme istemine konu olan suç ile, bu suçun nerede ve ne zaman işlendiği belirtilecek ve istenen kişinin eşkâli ve uyrukluğuna ilişkin ilgili eldeki tüm bilgiler verilecektir. Başvuruda, ayrıca, eğer suç İstenilen Taraf'ta işlenmiş veya istenen kişi bu Taraf'ta hüküm giymiş olsa idi, İstenilen Taraf'ta bir tutuklama müzekkeresi çıkarılmasını haklı göstermek için gerekli olabilecek ek bilgiler de, varsa, gösterilecektir.

(3) İstenilen Taraf, geçici tutuklama veya tutukluluk için gerekli düzenlemeleri yapacak ve, istenen kişinin, 7.nci Maddede yazılı belgelerin tutuklama veya tutukluluk tarihinden itibaren 60 günlük bir süre içinde verilmemesi halinde, serbest bırakılacağını belirterek, bu kişinin tutuklandığı veya tutukluluk altına alındığı tarihi diğer Taraf'a bildirecektir.

(4) Geri verme belgeleri, İstenilen Taraf'ın yürütme makamına 60 günlük zaman süresi içinde verildiği takdirde, tutuklama veya tutukluluk hali, İstenilen Taraf yetkili makamlarınca geri verme istemi konusunda bir karara varılincaya kadar sürecektir. Geri verme istemi kabul edildiği takdirde, tutuklama veya tutukluluk hali, İstenilen Taraf yasalarının izin verdiği ölçüde uzatılabilir.

(5) İstenen kişi, geri verme belgeleri İstenilen Taraf yürütme makamınca 60 günlük zaman süresi içinde alınmamış olduğu için tutukluluk haline son verilip serbest bırakıldığı takdirde, İsteyen Taraf, belgelerin İstenilen Taraf'ça daha sonra alınması üzerine, geri verme için yeni bir istemde bulunabilir.

Kesim III. KARARLAR

Madde 11. GERİ VERME VE TESLİM KARARI

(1) İstenilen Taraf, geri verme istemi üzerine aldığı kararı İsteyen Taraf'a hemen bildirecektir. İstenilen Taraf, geri verme isteminin tamamen veya kısmen reddi halinde, bunun nedenlerini belirtecektir.

(2) Geri verme istemi kabul edildiği takdirde, Sözleşen Tarafların yetkili makamları, istenen kişinin teslim edileceği zaman ve yer konusunda anlaşmaya varacaklardır. Teslim, İstenilen Taraf'ın yasaları ile belirlenmiş olabilecek zaman için gerçekleştirilecektir.

(3) İstenen kişi, (2)nci fıkraya göre gerekli zaman içinde İstenilen Taraf ülkesinden teslim alınmadığı takdirde, serbest bırakılabilir. İstenilen Taraf, sonradan, bu kişiyi aynı suçtan ötürü geri vermeyi reddedebilir.

(4) Sözleşen Taraflar'dan birinin kontrolü dışındaki koşullar, geri verilecek kişinin, (2)nci fıkraya göre gerekli zaman içinde teslimine veya alınmasına engel olduğu takdirde, bu Taraf belirlenen zamanın bitiminden önce diğer Sözleşen Taraf'a bildirimde bulunacaktır. Bu gibi bir durumda, Sözleşen Taraflar'ın yetkili makamları, teslim için yeni bir zaman üzerinde anlaşmaya varabilirler.

(5) İstenen kişi teslimden önce kaçtığı daha sonra bulunduğu takdirde, geri verme için yapılacak yeni isteme, 7.nci Maddede belirtilen belgelerin eklenmesi gerekmez.

Madde 12. İSTEMLERİN ÇAKIŞMASI

(1) Aynı veya değişik suçlardan ötürü birden fazla Devlet tarafından geri verme isteminde bulunduğu takdirde, İstenilen Taraf, tüm koşulları ve özellikle istenen kişinin uyrukluğunu, suçun veya suçların işlendiği yeri, suçun veya suçların ağırlığını, ve geri verme istemlerinin sırasıyla tarihlerini gözönüne alarak, bu istemler üzerinde serbestçe karar verecektir.

(2) İstenilen Taraf, böyle bir durumda geri vermeyi kabul ederken, ayrıca geri verme isteminde bulunmuş olan bir üçüncü Devlet'e istenen kişiyi sonradan teslim etmek yetkisini, İsteyen Taraf'a verebilir.

Madde 13. TESLİMİN ERTELENMESİ

Teslimi istenen kişi, İstenilen Taraf ülkesinde, geri verme isteminde bulunulmuş olan suçtan başka bir suç nedeniyle kovuşturulmakta veya bir hapis cezasını çekmekte ise, bu kişinin teslimi, kovuşturmanın sonuçlandırılmasına ve verilmiş veya verilebilecek bir cezanın tamamen yerine getirilmesine kadar İstenilen Taraf'ça ertelenebilir. Bu takdirde, İstenilen Taraf, durumdan, İsteyen Taraf'a bilgi verecektir.

Madde 14. KOVUŞTURMA SONUÇLARINDAN BİLGİ VERİLMESİ

(1) İstene kişi teslim edilmiş olduğu Sözleşen Taraf, bu kişi hakkında açılan cezai kovuşturma sonucundan diğer Taraf'a bilgi verecektir.

(2) Mahkûmiyet halinde, kesin ceza yargısının onaylı bir örneği diğer Sözleşen Taraf'a iletilecektir.

Madde 15. EŞYA VE DEĞERLERİN TESLİMİ

(1) İsteyen Taraf'ın istemi üzerine, İstenilen Taraf, kendi yasalarına ve üçüncü tarafların haklarına bağlı olarak, aşağıdaki eşya ve değerlere elkoyup bunları teslim edecektir:

- (a) Suçun işlenmesinde kullanılmış veya kanıt olarak gerekli olabilecek eşya;
- (b) Suçun bir sonucu olarak elde edilmiş olup da yakalama veya tutuklama sırasında istenen kişinin zilyetliğinde bulunmuş olan, veya sonradan ortaya çıkarılan eşya ve değerler;
- (c) Suçla ilgili olan eşya ve değerlerden, sonradan elde edilmiş maddeler.

(2) (1)inci fıkrada belirtilen eşyanın İsteyen Taraf'a teslimi, mümkünse, geri verilen kişinin teslimi ile aynı zamanda yapılacaktır. (1)inci fıkra uyarınca elkoyulan eşya ve değerler, geri verme kabul edildiği halde istenen kişinin ölümü veya kaçması nedeniyle yerine getirilemeyecek bile olsa, yine teslim edilecektir.

(3) Anılan eşya ve değerler, İstenilen Taraf ülkesinde yapılmak üzere olan kovuşturmalar için geçici olarak alıkonulabilir veya geri verilmesi koşulu ile teslim edilebilir.

(4) Ancak, İstenilen Taraf'ın veya bir üçüncü Devlet'in anılan eşya ve değerler ile ilgili hakları saklıdır. Bu hakların var olduğu hallerde, eşya ve değerler, İstenilen Taraf'a masrafsız olarak ve kovuşturmalardan sonra mümkün olan en kısa sürede geri gönderilecektir.

Kesim IV. ÖZEL HÜKÜMLER

Madde 16. HUSUSİLİK KURALI

(1) İşbu Anlaşma'ya uygun olarak geri verilmiş olan kişi, aşağıdaki haller dışında, İstenilen Taraf ülkesinden tesliminden önce işlenmiş olup da geri vermenin kabul edilmiş olduğu suçtan başka herhangi bir suçtan ötürü kovuşturulamaz, cezalandırılmaz, veya bir cezanın yerine getirilmesi için tutuklanamaz veya kişisel hürriyetinin başka herhangi bir biçimde kısıtlanmasına tabi tutulamaz veya bir üçüncü Devlet'e teslim edilemez:

- (a) Geri verilen kişi, teslim edilmiş olduğu Taraf'ın ülkesini, kesin serbest bırakıldığı tarihten itibaren 60 günlük bir süre içinde terketmek fırsatına

sahip olduğu halde, yine bu Taraf ülkesinde kalmış ise. Bu süre, serbest bırakılan kişinin, irade dışı nedenlerle bu Taraf ülkesini terketmemiş olduğu zamanı içermez;

- (b) Bu kişi, terkettikten sonra, teslim edildiği Taraf ülkesine kendi isteği ile dönmüş ise; veya
- (c) İstenilen Taraf'ın açık rızası var ise.

(2) Teslimden önce işlenmiş olup da geri vermenin kabul edilmiş olduğu suçtan başka bir suç ile ilgili olarak kovuşturma yapılması veya bir hapis cezasının yerine getirilmesi amacı ile İstenilen Taraf'ın rızası istendiğinde, İsteyen Taraf, işbu Anlaşma'nın 7.nci Maddesinde öngörülen usullere uyacak ve rıza istemi ile ilgili olarak geri verilmiş kişi tarafından yapılmış beyanın bir yargıç veya yetkili memur tarafından düzenlenen tutanağını İstenilen Taraf'a sağlayacaktır.

Madde 17. ÜÇÜNCÜ BİR DEVLETE YENİDEN GERİ VERME

(1) 16.nci Maddenin (1)nci fıkrası hükmü saklı kalmak üzere, İsteyen Taraf'a geri verilmiş olup teslimden önce işlenmiş bir suçtan ötürü üçüncü bir Devlet tarafından istenen kişi, İstenilen Taraf'ın rızası olmadıkça, İsteyen Taraf'ça üçüncü bir Devlete yeniden geri verilemez.

(2) Üçüncü bir Devlete yeniden geri vermeye ilişkin rıza istemine, İstenilen Taraf'ça kendi kararına esas olmak üzere gerek görüldüğü takdirde, üçüncü bir Devlet tarafından yapılmış geri verme isteminin dayanağı olan belgeler eklenecektir. Bu belgeler, Anlaşma'nın 7.nci Maddesinde yazılı belgelere uygun olacaktır.

Madde 18. TRANSİT GEÇİŞ

(1) Geri vermeye konu olan kişinin üçüncü bir Devlet'ten alınıp Sözleşen Taraflar'dan birisinin ülkesi üzerinden diğer Sözleşen Taraf ülkesine transit geçişine izin verilebilmesi için, suçun 2.nci Madde uyarınca geri vermeye elverişli bir suç olması ve transit geçişe izin vermesi isteminde bulunulan Taraf'ın bu suçun 3.ncü Madde kapsamında görmemesi gerekir.

Transit geçiş istemine, tutuklama müzekkeresinin, kesin ceza yargısının veya tutukluluk emrinin bir örneği eklenecektir. Ayrıca, istem, 7.nci Maddede belirtilen biçimde bir açıklamayı de içerecektir.

(2) İstenilen taraf, ne kendi uyruklarının transit geçişlerine, ne de kendi ülkesinde kovuşturulabilecek veya bir hapis cezasını çekmesi gerekebilecek kişilerin transit geçişlerine izin vermek zorunda olmayacaktır.

(3) Hava ulaşımı kullanıldığı takdirde, aşağıdaki hükümler uygulanacaktır:

(a) Herhangi bir duraklama öngörülüyor ise, Sözleşen Taraf diğer Sözleşen Taraf'a transit geçişin yapılacağını bildirerek, tutuklama müzekkeresinin, kesin ceza yargısının veya tutukluluk emrinin var olduğunu belgelendirecek ve transite konu olan kişinin adını ve uyrukluğunu bildirecektir.

(b) Önceden öngörülmeyen bir iniş halinde, (a) bendine göre yapılacak bildirim, 10.ncü Maddede hükme bağlandığı gibi geçici tutuklama için yapılmış bir istem hükmünde olacaktır. Bundan sonra (1)nci fıkra hükmüne göre transit geçiş isteminde bulunulacaktır.

(c) Duraklama gerekli olduğu takdirde, transit geçiş isteyen Sözleşen Taraf, (1)nci fıkra hükmüne göre istemde bulunacaktır.

(4) Transit geçişi sağlamak üzere koşullar tutukluluk halini gerektirdiği takdirde, transit geçiş isteminde bulunan Sözleşen Taraf'ın 10.ncu Madde hükümlerine uyması istenebilecektir.

Madde 19. İDARİ KONULAR

(1) İstenilen Taraf ülkesinde istenen kişinin geri verilmesi isteminin işleme konulması ile ilgili giderler, teslimine kadar bu Taraf'ça karşılanacaktır. Teslimden sonraki giderler İsteyen Taraf'a ait olacaktır.

(2) Transit geçiş nedeniyle yapılan giderler İsteyen Taraf'a ait olacaktır.

(3) 7.nci Madde gereği olarak verilen belgeler, Birleşik Devletler Dışişleri Bakanlığı veya Türkiye Adalet Bakanlığı mühürüyle mühürlenmiş olmak ve diğer yönleriyle ilgili Taraf'ların yasalarına uygun bulunmak kaydıyla, İstenilen Taraf mahkemelerince kanıt olarak kabul edilecektir.

(4) İstenilen Taraf'ın ilgili adli memurları, kendi yasalarında öngörülen hukuki olanaklar çerçevesinde, İsteyen Taraf'a, kendi ilgili adli makamları önünde yardımda bulunacaklardır.

BÖLÜM II. CEZA İŞLERİNDE KARŞILIKLI YARDIM

Kesim I. GENEL HÜKÜMLER

Madde 20. KARŞILIKLI YARDIM

Sözleşen Taraflar, bu Anlaşma'nın II.nci Bölümündeki hükümlere uygun olarak, birbirlerine ceza işlerinde karşılıklı yardımda bulunmayı üstlenirler.

Madde 21. YARDIMIN KAPSAMI

(1) Sözleşen Taraflar'dan her biri, diğer Taraf'tan cezai konularda yardım istemlerinde bulunabilir.

(2) Karşılıklı yardımda bulunulacak cezai konular, İsteyen Taraf'ın kendi yasaları gereğince cezalandırılması adli makamlarının yargı yetkisinde bulunan suçlarla ilgili soruşturmaları ve ceza kovuşturmalarını kapsar.

(3) Karşılıklı yardım şunları kapsayacaktır:

- (a) Ceza işlerine ilişkin istemlerin yerine getirilmesi;
- (b) Kişilerin ifade veya beyanlarının alınmasının sağlanması;
- (c) Belgelerin, kayıtların veya maddi kanıtların verilmesi, korunması ve doğrulanmasının sağlanması;
- (d) İsteyen Taraf'a ait olan veya sözkonusu suçların işlenmesinden elde edilen şeyler, maddeler veya başkaca eşya veya değerlerin İsteyen Taraf'a geri verilmesinin sağlanması;
- (e) Her türlü adli belgelerin, davetiyelerin, mahkeme celpnamelerinin, adli kararların ve mahkeme hüküm veya kararlarının onaylanmış örneklerinin tebliğ edilmesi;
- (f) Bir tanık veya bilirkişinin İsteyen Taraf'ın mahkemesi önünde hazır bulunmasının sağlanması;

- (g) Kişilerin adreslerinin saptanması;
(h) Adli kayıtların, kanıtların ve bilgilerin sağlanması.

(4) Bu Anlaşma'nın II.nci Bölümünün amaçları bakımından, suç, İsteyen Taraf'ın yasaları ile bu Taraf ülkesinde işlenmiş kabul edildiği veya ülkesi dışında işlenmiş olup da İsteyen Taraf yasaları ile suçun kovuşturulması öngörüldüğü takdirde, suçun cezalandırılması, İsteyen Taraf adli makamlarının yargı yetkisi içinde sayılır.

Madde 22. KARŞILIKLI YARDIMIN REDDOLUNMASI

- (1) Adli yardım aşağıdaki hallerde reddedilebilir:
- (a) Soruşturma veya kovuşturma:
- (i) İstenilen Taraf'ca siyasi bir suç veya siyasi bir suçta murtabit bir suç olarak görülen bir suç ile; veya
- (ii) Adli ceza yasalarına göre bir suç oluşturmayan sırf askeri bir suç ile, ilgili ise.
- (b) İstenilen Taraf, istemin yerine getirilmesini, kendi egemenliğine, güvenliğine veya benzer temel çıkarlarına zarar verebilecek nitelikte görmekte ise.
- (2) Bu Anlaşma'nın II.nci Bölümünün amaçları bakımından, aşağıdaki suçlar, siyasi veya siyasi bir suçta murtabit suçlardan sayılmayacaktır:
- (a) Çoktarafli uluslararası anlaşmalar gereğince Sözleşen Taraflar için soruşturma veya kovuşturma zorunluluğu bulunan suçlar; ve
- (b) Bir Devlet Başkanı veya bir Hükümet Başkanı veya aileleri üyelerine karşı işlenen suçlar.

Madde 23. KULLANMA AMACI

(1) II.nci Bölümün I.nci Kesimi hükümleri gereğince, İsteyen Taraf'ca elde edilen tanık ifadeleri, beyan, belge, kayıt veya maddi kanıtlar, bu Taraf'ta yalnız soruşturma veya cezai kovuşturmalar amaçları ile ve soruşturma veya kovuşturma konusu olan suçla ilgili tazminat istemlerinin karşılanması için kullanılacaktır.

(2) Ayrıca, yukarıda (1)nci fıkrada belirtilen malzeme, kullanma amacı II.nci Bölüm I.nci Kesim kapsamı içinde kalmak kaydıyla, yardımın kabul edilmiş olduğu suçtan başka bir suç ile ilgili olan bir soruşturma veya kovuşturma için de kullanılabilir.

Kesim II. İSTEMLER

Madde 24. İSTEMLERİN İÇERİĞİ

(1) Kişilerin ifade veya beyanlarının alınması, veya belgelerin, kayıtların veya maddi kanıtların verilmesi, korunması ve doğrulanmasının sağlanması konusundaki bir istemde, istemin ilgili olduğu soruşturma veya kovuşturmayı yöneten makamın adı belirtilecek ve, olanaklı olduğu ölçüde, aşağıdaki hususlar da gösterilecektir:

- (a) Soruşturma veya kovuşturmanın konusu ve niteliği;
(b) İstenen kanıt veya bilgilere başlıca ihtiyaç nedeni;

- (c) Soruşturma veya kovuşturma konusu olan kişi veya kişilerin adı-soyadı, doğum yeri ve tarihi ve adresi ile uyruklu gibi kimliklerinin saptanmasına yarayabilecek eldeki öteki bilgiler;
- (d) İfade veya beyanının alınması veya kendisinden belge, kayıt veya maddi kanıtlar istenilen kişinin adı, adresi ve uyrukluğu; ve
- (e) Verilecek veya korunacak belgelerin, kayıtların veya maddi kanıtların tanımı ve hangi biçimde çıkarılması ve doğrulanması gerektiği.
- (2) İstemler, olanağı olduğu kadar ve gerektiği ölçüde, şunları de içerecektir:
- (a) İzlenecek özel bir usul varsa bunun tanımı;
- (b) Tanık ifadeleri veya beyanların yeminli veya onaylı olması gerekip gerekmediği;
- (c) İstenilen bilgi, beyan veya tanık ifadelerinin tanımı.

Madde 25. İSTEMLERİN YERİNE GETİRİLMESİ

(1) Bu Bölümde başka türlü hükme bağlanmış olmadıkça, istemler, İstenilen Taraf yasalarına göre mutad olan usullere uygun olarak yerine getirilecektir.

(2) İstenilen Taraf, İsteyen Taraf'ın kendi usullerinin uygulanmasına ilişkin bir istemine, bu usuller İstenilen Taraf'ın yasaları ile bağdaşmaz nitelikte olmadığı ölçüde, rıza gösterebilir.

(3) İstenilen Taraf'ta kendisinden kanıt istenilen kişi, bu Taraf yasaları gereğince reddetme hakkına sahip olmadıkça, İstenilen Taraf'ta ceza soruşturma veya kovuşturmalardaki aynı usul ve kapsam çerçevesinde tanıklık yapmak, belgeleri kayıtları veya maddi kanıtları vermekle yükümlü olacaktır.

(4) İstenilen Taraf'ın ilgili adli görevlileri ve öteki memurları, istemleri yerine getirmek için, İstenilen Taraf yasaları gereğince haiz oldukları bütün yetkileri kullanacaklardır. Bir istemin yerine getirilmesi adli işlemleri gerektirdiği takdirde, İstenilen Taraf'ın görevlileri, İsteyen Taraf'a herhangi bir masraf yüklemeksizin, istemi ilgili mahkemeye sunacaklardır.

(5) İsteyen Taraf'ın açık istemi üzerine, İstenilen Taraf, istemin yerine getirileceği tarihi ve yeri bildirecektir. Her iki Taraf'ın yasalarının gereklerine ve hükümlerine göre, İsteyen Taraf'ın ilgili memurları veya başka ilgili kişiler, istemlerin yerine getirilmesinde hazır bulunabilirler.

Madde 26. SÖZLEŞEN TARAFLAR'DAKİ KAYITLAR VE BELGELER

İstem üzerine, İstenilen Taraf, kendi ülkesinde benzer görevleri yerine getiren ilgili makamlarına sağlanabilecek aynı koşullar altında ve ölçüde olmak üzere:

- (a) Mahkemelerin hüküm ve kararlarının, ve
- (b) İstenilen Taraf'ça uygun bulunması halinde, ifade tutanakları ve resmi özetleri de dahil olmak üzere mahkeme veya soruşturma makamının dosyalarında bulunan belgelerin, kayıtların ve maddi kanıtların,

asıllarını veya onaylanmış örneklerini, İsteyen Taraf'a sağlayacaktır.

Madde 27. EŞYA VE MADDELERİN ARANMASI VE ELKOYMA

İstem, herhangi bir eşya veya maddenin bir ceza soruşturma veya kovuşturmasında kullanılmak üzere teslimine ilişkin olduğu ve bu bir arama emrinin yerine getirilmesini gerektirdiği takdirde, arama ve elkoyma, ancak, İstenilen Taraf yasalarına uygun olarak yapılacaktır.

Madde 28. BELGELERİN, KAYITLARIN VEYA MADDİ KANITLARIN TESLİMİ VE GERİ VERİLMESİ

(1) İstenilen Taraf, kendi ülkesinde yapılacak kovuşturmalara ilgili olarak gerekli olması halinde, istenilen belge veya kayıtların asıllarının veya maddi kanıtların teslimini erteleyebilir.

(2) İstemlerin yerine getirilmesi suretiyle teslim edilen belgelerin, kayıtların asılları veya maddi kanıtlar, İstenilen Taraf bunların geri verilmesinden vazgeçmedikçe, İsteyen Taraf'ça mümkün olan en kısa zamanda öteki Taraf'a geri verilecektir.

(3) Ancak, maddelerin İsteyen Taraf'daki kişilere ait olması ve İstenilen Taraf'ta bulunan bir kişi tarafından üzerinde hiçbir istihkak veya başkaca kazanılmış talebinde bulunulmaması halinde, İsteyen Taraf'ın yetkili makamı, bu maddeleri, kendi yasalarına uygun olarak işlem yapmak üzere, alıkoymak yetkisine sahip olacaktır.

*Kesim III. BELGELERİN TEBLİĞİ**Madde 29. BELGELERİN TEBLİĞİNE İLİŞKİN İSTEMLER*

(1) Mahkeme kararları, adli kararlar, davetiyeler, celpnameler veya İstenilen Taraf'a gönderilen başka belgeler de dahil olmak üzere, belgelerin tebliği için yapılacak istem, aşağıdaki hususları içerecektir:

- (a) Tebliği isteyen makamın adı;
- (b) Tebligat yapılacak kişinin adı, adresi ve eğer belli ise uyruklığı; ve
- (c) İsteyen Taraf'ta adli makam önüne çıkması istenilen tanık veya bilirkişiye ödenebilecek olan yaklaşık tazminat, yol ve oturma giderleri miktarı.

(2) İsteyen Taraf, tebliğ isteminde, herhangi bir kişinin adli makam önüne çıkması için bir tarih belirttiği takdirde, duruşma için tarih saptarken ve istemi iletirken, istemin bu tarihten en az (30) gün önce İstenilen Taraf'ça alınması gerektiğini gözönünde bulundurmaya zorundadır.

Madde 30. BELGELERİN TEBLİĞİ İSTEMLERİNİN YERİNE GETİRİLMESİ

(1) İstenilen Taraf'ın Yetkili Makamı, İsteyen Taraf Yetkili Makamınca tebliğ edilmek üzere gönderilen belgeleri, kendi yasa ve usullerinin öngördüğü biçimde tebliğ edecektir.

(2) Tebliğin yapıldığı, tebligat yapılan kişinin imzasını ve tebliğ tarihini taşıyan bir alımda veya tebligatın biçim ve tarihi ile tebliği yapan kişinin imzasını taşıyan bir bildirimle belgelendirilecektir.

(3) İstenilen Taraf, tebligat alındısını veya bildirimini, İsteyen Taraf'a gecikmeksizin iletacaktır.

(4) Tebligat yapılmadığı takdirde, bunun nedenleri, tebliği istenen belgeler ile birlikte, İsteyen Taraf'a bildirilecektir.

(5) İsteyen Taraf'ın uyuğundan başka bir kişiye bu madde hükmüne göre bir belgenin tebliğ edilmesi, İsteyen Taraf'a bu işlemle yargı yetkisi tanınması anlamına gelmez.

(6) Sözleşen Taraflar'dan her biri, İstenilen Taraf'ta bulunan uyruklarına kendi diplomasi veya konsolosluk memurları aracılığı ile belgeleri tebliğ etmek hakkını haiz olacaktır.

*Madde 31. TANIK VE BİLİRKİŞİLERİN İSTEYEN TARAFTA
ADLI MAKAM ÖNÜNE ÇIKMASI*

(1) İsteyen Taraf, bir tanık veya bilirkişinin kendi adli makamları önünde şahsen bazı bulunmasını özellikle gerekli gördüğü takdirde, celpnamenin tebliğine ilişkin isteminde bunu belirtecektir. İstenilen Taraf, bu tebligatın yapıldığı tanık veya bilirkişiyi, İsteyen Taraf'ın ilgili adli makamı önünde hazır bulunmaya çağırarak ve bu kişinin hazır bulunmayı kabul edip etmediğini soracaktır.

İstenilen Taraf, tanık veya bilirkişinin cevabını, İsteyen Taraf'a gecikmeksizin duyuracaktır.

(2) İsteyen Taraf'ın adli makamı önünde hazır bulunma çağırısına cevap vermekten kaçınan bir tanık veya bilirkişi, celpnamede bir ceza uyarısı bulunsu bile, sonradan İsteyen Taraf ülkesine girip de orada usulüne uygun biçimde yeniden celp edilmedikçe, herhangi bir hukuli veya cezai hakkın yitirilmesine, zorlayıcı önleme veya yasal yaptırıma tabi tutulmayacaktır.

*Madde 32. TUTUKLU KİŞİLERİN GÖNDERİLMESİ VE ADLI
MAKAM ÖNÜNE ÇIKMASI*

(1) Tutuklu bir kişinin İsteyen Taraf'ın bir adli makamı önüne tanık olarak veya yüzleştirme amaçları ile çıkması bu Taraf'ça gerekli bulunduğu ve istenildiği takdirde, tutuklu olan kişi, bu Taraf ülkesine, aşağıdaki hallerde geçici olarak gönderilecektir:

- (a) Tutuklu kişi gönderilmeye razı olur ise;
- (b) Gönderilmesi, tutukluluk halini uzatmayacak ise; ve
- (c) İstenilen Taraf, göndermeye engel başka önemli nedenler bulunmadığını saptar ise.

(2) Tutuklu kişinin gönderilmesi isteminin yerine getirilmesi, bu kişinin İstenilen Taraf'ta bir soruşturma veya kovuşturma için bulunması gerekli olduğu sürece, ertelenebilir.

(3) İsteyen Taraf, diğer Taraf serbest bırakılmasına izin vermedikçe, bu kişiyi tutuklu bulundurmak yetki ve yükümlülüğü altında olacaktır. Bulunmasına gerek kalmayan tutuklu kişi, koşullar elverişli olmazsa geri gönderilecektir.

(4) İstenilen Taraf, gönderilen kişinin, yalnız kendi uyuğu olması nedeniyle dayanarak, geri gönderilmesinden vazgeçemeyecektir.

Madde 33. SANIĞIN GÖNDERİLMESİ

(1) İsteyen Taraf, bu Bölüme giren bir yardım istemi ile ilgili olarak, bir sanığın öteki Taraf'a yüzleştirme amaçları ile gönderilmesini gerekli gördüğü takdirde, bunu isteminde belirtecektir. Gönderme halinde, İstenilen

Taraf, sanığı, gerekli olduğu sürece tutukluluk altında bulunduracak ve yüzleştirmeden hemen sonra geri gönderecektir.

(2) İstenilen Taraf'ın yasasının, İsteyen Taraf'ın sanığı tutuklu bulundurduğuna dair kanıtı gerektirmesi halinde, İsteyen Taraf, İstenilen Taraf'ça gerekli görülen adli karar veya başkaca belgeleri istemine ilıştırecektir.

(3) İstem alınması üzerine İstenilen Taraf'ın Yetkili Makamı, sanığı tutukluluk altında bulundurmak için gerekli işlemleri, ilgili makamlardan gecikmeksizin isteyecektir. İstenilen Taraf, sanığın gönderilmesinden önce, sanığı tutuklu bulunduracağını İsteyen Taraf'a bildirecektir.

Madde 34. GÜVENCE

(1) Uyrukluđu ne olursa olsun, bu Anlaşma gereğince yapılmış bir isteme uygun olarak İsteyen Taraf'ta bir adli makam önüne çıkan bir tanık veya bilirkişi, bu Taraf ülkesinde, İstenilen Taraf ülkesinden ayrılmasından önceki herhangi bir eylem veya mahkûmiyetle ilgili olarak, kovuşturulmayacak veya 32.ci Maddenin (3)ncü fıkrasında veya, 33.ncü Maddenin (1)nci fıkrasında öngörülen haller dışında tutuklanmayacak veya hürriyeti bağlayıcı başka herhangi bir kısıtlamaya tabi tutulmayacaktır.

(2) Uyrukluđu ne olursa olsun, hakkındaki kovuşturmanın konusu olan eylemleri yanıtlamak için, İsteyen Taraf'ta bir adli makam önüne celbedilen kişi, İstenilen Taraf ülkesinden ayrılmasından önceki zamana ait olup istemde belirtilmeyen herhangi bir eylem veya mahkûmiyetten ötürü, kovuşturulmayacak veya tutuklanmayacak veya hürriyeti bağlayıcı başka herhangi bir kısıtlamaya tabi tutulmayacaktır.

(3) Bu Maddede öngörülen güvence, kişi, hazır bulunmasına artık gerek olmadığına ilişkin resmi bildirim aldıktan sonra 10 gün içinde, İsteyen Taraf ülkesini terketmekte serbest olduğu halde terketmemiş veya, terkettikten sonra bu ülkeye kendi isteğı ile dönmüş olduğu takdirde, sona erecektir.

Kesim IV. BİLGİ

Madde 35. KARŞILIKLI BİLGİ SAĞLANMASI

(1) Bu Anlaşma'nın amaçlarının desteklenmesi bakımından, her iki Taraf'ın makamları, ülkelerindeki soruşturmalar veya kovuşturmaları da kapsamak üzere ilgili konularda öteki Taraf'ın yararına olabilecek bilgi, belge, kayıt veya kanıtları, kendi yasalarının izin verdiği ölçüde ve uygun olan koşullar altında sağlamaya yetkilidirler.

(2) Uygun olan hallerde, Taraflar, ceza işlerinde kendi yasaları, düzenlemeleri, yazılı kuralları ve uluslararası uygulamalarına ilişkin bilgileri birbirlerine sağlarlar.

Madde 36. ADLİ SİCİLLER

(1) Sözleşen Taraflar'ın ilgili makamları, mümkün olan en geniş ölçüde, öteki Taraf uyruklarını ilgilendiren ceza mahkûmiyetlerini ve daha sonraki önlemleri birbirlerine bildireceklerdir.

(2) İstem üzerine, Taraflar, İsteyen Taraf'ın bir uyuđu hakkında yapılmış ceza kovuşturmasına ilişkin adli sicillerin örneklerini, İstenilen Taraf'ta adli makamlara verilebilen adli siciller ile aynı ölçü içinde sağlayacaklardır.

Madde 37. KİSİLERİN YERLERİNİN SAPTANMASI

İsteyen Taraf, İstenilen Taraf ülkesinde bulunduğu sanılan kişilerin yerleri konusunda bilgi istediği takdirde, İstenilen Taraf bu kişilerin kendi ülkesinde buldukları yerleri ve adreslerini belirlemek için her türlü çabayı gösterecektir. Bu tür istemler, kimlik ve yer konusunda eldeki tüm bilgileri içerecektir.

*Kesim V. USUL**Madde 38. YETKİLİ MAKAMLAR*

(1) Bu Anlaşma'nın II.nci Bölümü gereğince Yetkili Makamlar, Amerika Birleşik Devletleri Adalet Bakanlığı ile Türkiye Cumhuriyeti Adalet Bakanlığı'dır.

(2) Bu Bölüm gereğince istemler, yalnız Yetkili Makamlar tarafından yapılacak ve bu Makamlar arasında doğrudan doğruya veya diplomatik yollardan iletilebilecektir.

(3) İsteyen Taraf'ın Yetkili Makamı, istemleri, yerine getirilmek üzere ilgili makamlara gecikmeksizin ileticektir.

Madde 39. İSTEMİN İŞLEME KONUSUNDA

(1) İstenilen Taraf, yardım isteminin bu Bölüm'de yer alan hükümlerle uyumlu olmadığını veya yerine getirilemeyeceğini kararlaştırdığı takdirde, bunu, İsteyen Taraf'a, nedenlerini de belirtmek suretiyle, derhal bildirecektir.

(2) Yardım isteminin tamamlanması üzerine, İstenilen Taraf, istemin aşımını, elde edilen tüm belge, bilgi ve kanıtlarla birlikte İsteyen Taraf'a geri verecektir.

Madde 40. DİL

(1) Karşılıklı yardıma ilişkin istemler ve dayanağı tüm belgeler, İsteyen Taraf'ın dilinde hazırlanacaktır.

(2) Bu istemler ve dayanağı belgelere, İstenilen Taraf'ın dilinde aslına uygun ve tam çevirileri eklenecektir.

(3) Bir istem sonucu elde edilen her türlü tutanaklar, beyanlar veya belgeler veya kayıtların çevirilerini yaptırmak, İsteyen Taraf'a ait olacaktır.

Madde 41. GİDERLER

Bu Bölüm gereğince yapılan istemler, aşağıdaki giderler dışında, İstenilen Taraf'ça, İsteyen Taraf'a herhangi bir gider yüklemeksizin yerine getirilecektir:

(a) 31.nci Maddeye göre, İsteyen Taraf'ta hazır bulunmaya çağrılan bir tanık veya bilirkişiye, oturma ve yol giderleri dahil ödenecek tazminat. Bu tazminat ve giderler, İstenilen Taraf'daki ikamet yerinden itibaren hesaplanacak ve İsteyen taraf'ta yürürlükte olan tarife ve cetvellerde öngörülen ölçülere eşit miktarda olacaktır;

(b) 32 ve 33.ncü Maddelere göre gönderilmiş olan tutuklu kişilerin gönderilme ve dönüşlerinin gerektirdiği giderler; ve

(c) İstemde ad gösterilmek suretiyle belirtilmiş olan özel bilirkişilerin ücretleri.

BÖLÜM III. SON HÜKÜMLER

Madde 42. ÜLKESEL UYGULAMA

(1) Bu Anlaşma'da, her bir Sözleşen Taraf için atıfta bulunulan ülke deyimini, kendi yargı yetkisi altında bulunan tüm ülkeyi kapsar.

(2) Bu Anlaşma, Sözleşen Taraflar'ın, herhangi bir çoktarafli uluslararası anlaşma ile üstlenmiş veya üstlenecek oldukları yükümlülükleri etkilemeyecektir.

Madde 43. YÜRÜRLÜK ALANI

Bu Anlaşma, yürürlüğe girdiği tarihten önce veya sonra işlenmiş olup da 2.nci Maddenin kapsamı içinde bulunan suçlara uygulanacaktır. Ancak, bu Anlaşma'nın yürürlüğe girmesinden önce işlenmiş olup da önceki anlaşmalara göre geri vermeye konu olmayan bir suç için, geri verme kabul edilmeyecektir.

Madde 44. YÜRÜRLÜĞE GİRİŞ VE YÜRÜRLÜKTEN KALDIRMA

(1) Bu Anlaşma onaya bağlı olacak ve onay belgelerinin değişimi Vaşington'da yapılacaktır.

(2) Bu Anlaşma, onay belgelerinin değişiminden (30) gün sonra yürürlüğe girecek ve süresiz olarak yürürlükte kalacaktır.

(3) Bu Anlaşma'nın yürürlüğe girmesi ile, 6 Ağustos 1923 tarihinde İsviçre'de Lozan'da imzalanmış olan Birleşik Devletler ile Türkiye arasındaki "İadei Mücrimin Muahedenamesi" yürürlükten kalkacak, ancak, işbu Anlaşma'nın yürürlüğe girmesinden önce iletilmiş olan istemler 1923 Anlaşma'sının hükümlerine göre işlem görecektir.

(4) Sözleşen Taraflar'dan her biri, diğer Taraf'a önceden yazılı bildirimde bulunmak suretiyle bu Anlaşma'yı yürürlükten kaldırıp sona erdirebilir. Yürürlükten kaldırma, bildirim alınmasından altı ay sonra geçerlilik kazanır.

YUKARIDAKI hükümlerin tanıtı olmak üzere, Sözleşen Taraflar'ın Yetkili Temsilcileri, işbu Anlaşma'yı imzalayıp mühürlemişlerdir.

Ankara'da 1979 Haziranının yedinci günü, her iki metin de eşit değerde geçerli olmak üzere, İngilizce ve Türkçe dillerinde iki sayı halinde düzenlenmiştir.

[Signed — Signé]¹

Amerika Birleşik Devletleri
Hükümeti adına

[Signed — Signé]²

Türkiye Cumhuriyeti
Hükümeti adına

¹ Signed by Ronald I. Spiers — Signé par Ronald I. Spiers.

² Signed by I. Divanlıoğlu — Signé par I. Divanlıoğlu.

EK LİSTE

1. Taammüden adam öldürmek.
2. Kasıtlı veya kasıtsız adam öldürmek veya ölüme sebebiyet vermek.
3. Ölümle sonuçlanan haller de dahil, ağır yaralama veya müessir fiil; bedenen ağır zarar vermek niyetiyle yaralamak veya müessir fiilde bulunmak.
4. Yasa dışı çocuk aldırma.
5. Adam kaldırmak; kız veya kadın kaçırmak; hürriyeti tahdit etmek; çocuk hırsızlığı.
6. Cebren ırza geçmek; ırza tasaddi; fücür (evlenme yasağı olan yakınları ile cinsi ilişki); iki evlilik.
7. İsteyen ve İstenilen Taraflar'ın her ikisinin de yasalarına göre belirli yaşın altındaki çocuklarla veya çocuklar üzerinde yasadışı cinsi ilişki kurmak.
8. Fuhşa teşvik.
9. Yayın yoluyla hakaret.
10. Küçüğü veya bakımı kendisine ait olan kişiyi, yaşamları için tehlikeli olan veya olabilecek şekilde kasten bakımsız bırakmak veya kasten kendi haline terketmek.
11. Gasp; hırsızlık; geceleyin bina dahilinde hırsızlık; zimmet-ihtilâs; irtikâp.
12. Nâsı izrar.
13. Emniyeti kötüye kullanma ve para, mal veya kıymetlerin kanunsuz elde edilmesi ile ilgili yasalara karşı işlenen suçlar da dahil, dolandırıcılık.
14. Sahte resmi veya özel belge veya kayıt düzenlemek veya bu gibi belge ve kayıtları tedavüle çıkarmak veya hileli kullanmak da dahil, sahtecilikle ilgili yasalara karşı işlenen suçlar.
15. Para, kıymetli evrak veya başka menkul malları yasa dışı elde edildiğini bilerek kişisel çıkar için almak, bulundurmak veya nakletmek.
16. Kalpazanlık suçları.
17. Yalan tanıklık, yalan tanıklığa teşvik; yalan yere yemin etmek; adli bir makama veya bir hükümet dairesine veya bürosuna, yazılı veya sözlü, yalan beyanda bulunmak.
18. Binalarda kasten yangın çıkarmak.
19. Mahkeme görevlisini, jüri üyesini, tanığı veya cezai soruşturma yapmakla yetkili kılınmış kimseyi herhangi bir şekilde etkileyerek, rüşvet vererek, engelleyerek, tehdit ederek veya müessir fiilde bulunarak, adli kovuşturmaları veya hükümet kuruluşları önündeki kovuşturmaları kanunsuz engellemek veya ceza yasalarının ihlaline ilişkin bir soruşturmaya kanunsuz müdahalede bulunmak.
20. a. Resmi görevi, bedenen yaralanmaya veya herhangi bir kişinin canını, özgürlüğünü veya malını yitirmesine sebebiyet verecek şekilde kanunsuz kötüye kullanmak.
b. Kamu görevi, jüri hizmeti, devlet memurluğu için adaylık veya oy verme veya hükümet dairelerince sağlanan yararlıardan faydalanma veya bunların kabulü ile ilgili olarak veya bunlara müdahale suretiyle zarar vermek veya tehditte bulunmak.
21. Bir kimsenin ceza ve tutuklarından firarını kolaylaştırmak veya buna imkân vermek; cezaevinde ayaklanma çıkarmak.
22. Rüşvetle ilgili yasalara karşı işlenen suçlar.
23. İç karışıklıklarla ilgili yasalara karşı işlenen suçlar.
24. Suç işlemek için kurulmuş işletmeler veya cemiyetler ile ilgili yasalara karşı işlenen suçlar.

25. Demiryolunda veya herhangi bir uçakta veya gemide veya başka ulaşım araçlarında seyahat eden bir kişinin güvenliğini tehlikeye sokan kasıtlı eylemler.
26. Yasalara veya Devletler Hukukuna göre korsanlık eylemleri; uçak veya gemide, bu uçak veya geminin kaptanı veya emir ve komuta yetkisini haiz görevlisinin yetkisine karşı ayaklanma veya isyan; bir uçak veya geminin cebir veya şiddet kullanılarak veya cebir veya şiddet kullanılacağı tehdidiyle zabtedilmesi veya kontrolünün ele geçirilmesi.
27. *a.* Kaçakçılık dahil olmak üzere, malların, maddelerin veya emtianın ithal, ihraç veya transit nakli ile ilgili yasalara karşı işlenen suçlar.
b. Kasıtlı vergi ve resim kaçakçılığı ile ilgili suçlar.
c. Uluslararası para transferleri ile ilgili yasalara karşı işlenen suçlar.
28. İflâs yasalarına karşı işlenen suçlar.
29. Yyuşturucu maddeler, esrar, hallusinojen (sanrı veren) maddeler, kokain ve bunun türevleri ve öteki tehlikeli uyuşturucu ve kimyasal maddeler ile ilgili yasalara karşı işlenen suçlar.
30. Zehirli kimyasal maddeler veya sağlığa zararlı maddelerin yasa dışı imali veya sürümü ile ilgili yasalara karşı işlenen suçlar.
31. Ateşli silâhlar, mühimmat, patlayıcı maddeler, yangın çıkarıcı aletler veya nükleer maddeler ile ilgili yasalara karşı işlenen suçlar.
32. Kıymetli evrak veya emtianın satışı veya nakledilmesi veya satın alınması ile ilgili yasalara karşı işlenen suçlar.
33. Sözleşen Taraflar'dan her ikisinin de yasalarına uygun olarak, suçlunun geri verilmesinin kabul edilebileceği başka herhangi bir eylem.

[TRADUCTION — TRANSLATION]

TRAITÉ¹ D'EXTRADITION ET D'ENTRAIDE EN MATIÈRE
PÉNALE ENTRE LES ÉTATS-UNIS D'AMÉRIQUE ET LA
RÉPUBLIQUE TURQUE

Les Etats-Unis d'Amérique et la République turque, désireux de coopérer plus efficacement à la répression de la criminalité en adoptant de nouvelles dispositions réglementant l'extradition des délinquants et l'entraide en matière pénale, ont décidé de conclure un traité d'extradition et d'entraide en matière pénale et, à cette fin, ont désigné pour leurs plénipotentiaires :

Le Président des Etats-Unis d'Amérique, Ronald I. Spiers, Ambassadeur des Etats-Unis d'Amérique, et

Le Président de la République turque, Ildeniz Divanlioğlu, Directeur général des affaires consulaires du Ministère des affaires étrangères,

lesquels, ayant échangé leurs pleins pouvoirs respectifs, trouvés en bonne et due forme, sont convenus de ce qui suit :

TITRE PREMIER. EXTRADITION

Chapitre premier. DISPOSITIONS GÉNÉRALES

Article premier. OBLIGATION D'EXTRADER

1. Les Parties contractantes s'engagent à se remettre mutuellement, conformément aux dispositions et aux conditions énoncées dans le présent Traité, toutes les personnes se trouvant sur le territoire de la Partie requise et qui sont poursuivies ou accusées d'une infraction ou en ont été condamnées, ou sont recherchées par l'autre Partie pour l'application d'une peine prononcée par un juge à raison d'une infraction commise sur le territoire de la Partie requérante.

2. Si l'infraction a été commise hors du territoire de la Partie requérante, la Partie requise accorde l'extradition, sous réserve des dispositions énoncées dans le présent Traité, si :

- a) La législation de la Partie requise sanctionne une telle infraction commise dans des circonstances analogues, ou si
- b) L'infraction a été commise par un ressortissant de la Partie requérante et si cette Partie a, conformément à la législation, compétence pour juger ladite personne.

Article 2. INFRACTIONS DONNANT LIEU À EXTRADITION

1. Les infractions donnant lieu à extradition aux termes du présent Traité sont les suivantes :

- a) Les infractions, qu'elles soient ou non décrites dans l'appendice au présent Traité, qui sont passibles en vertu tant de la législation fédérale des Etats-

¹ Entré en vigueur le 1^{er} janvier 1981, soit 30 jours après l'échange des instruments de ratification, qui a eu lieu à Washington le 2 décembre 1980, conformément au paragraphe 2 de l'article 44.

Unis d'Amérique que de la législation turque d'une peine privative de liberté d'au moins un an ou d'une peine plus sévère;

- b) Les infractions décrites dans l'appendice au présent Traité qui sont passibles, en vertu des législations tant de la Partie requérante que de la Partie requise, d'une peine d'au moins un an ou d'une peine plus sévère.

Aux fins de l'extradition, il n'est pas nécessaire que la législation des Parties contractantes classe l'infraction dans la même catégorie d'infractions ou lui donne la même appellation.

2. Si l'infraction donne lieu à extradition, la demande d'extradition en vue de l'exécution d'une peine de prison est accordée si la durée de la peine restant à courir est d'au moins six mois.

3. Sous réserve des conditions énoncées au paragraphe 1, l'extradition est également accordée :

- a) Dans le cas des tentatives ou de la complicité d'infractions donnant lieu à extradition;
- b) Pour le délit d'association en vue de commettre une infraction en vertu de la législation turque et de complot en vertu de la législation des Etats-Unis d'Amérique lorsque les faits constituent une infraction en vertu de la législation des deux Parties contractantes;
- c) Pour toute infraction donnant lieu à extradition lorsque, dans le seul but d'accorder la juridiction au Gouvernement des Etats-Unis d'Amérique, le transport, la transmission de personnes ou de biens, l'utilisation du courrier ou de tout autre moyen de communication ou l'emploi d'autres moyens d'échange commercial entre Etats ou à l'étranger est aussi un élément de l'infraction considérée.

4. Lorsqu'une demande d'extradition couvre plusieurs infractions différentes et que l'extradition a été accordée au titre d'une de ces infractions donnant lieu à extradition, elle l'est aussi pour toute autre infraction qui sans cela ne donnerait pas lieu à extradition par simple application des paragraphes 1 et 2 ci-dessus pour ce qui est de la peine privative de liberté à purger ou de la durée de la peine à exécuter sur le territoire de la Partie requérante.

Article 3. MOTIFS DE REFUS

1. L'extradition n'est pas accordée :

- a) Si l'infraction pour laquelle l'extradition est demandée est considérée par la Partie requise comme de caractère politique ou comme une infraction liée à une infraction de caractère politique, ou si la Partie requise conclut que la demande d'extradition a en fait été présentée pour poursuivre ou punir l'individu réclamé du chef d'une infraction de caractère politique ou en raison de ses opinions politiques.

Toutefois, une infraction ou une tentative d'infraction dirigée contre un chef d'Etat ou de gouvernement ou contre un membre de sa famille n'est pas considérée comme une infraction de caractère politique.

Les dispositions du présent paragraphe n'affectent aucunement les dispositions que les Parties contractantes ont déjà contractées ou pourront contracter par la suite en vertu d'un quelconque accord international multilatéral;

- b) Si l'infraction pour laquelle l'extradition est demandée constitue une infraction purement militaire ne constituant pas une infraction en vertu du droit pénal ordinaire;
- c) Si la personne dont la remise est demandée ne peut, au regard de la législation de la Partie requérante ou de la Partie requise, être poursuivie ou punie pour l'infraction pour laquelle l'extradition est demandée par suite de prescription;
- d) Si la personne dont la remise est demandée a été jugée et acquittée ou a fait l'objet d'une condamnation finale et exécutoire sur le territoire de la Partie requise du chef de l'infraction pour laquelle l'extradition est demandée;
- e) Si l'infraction pour laquelle l'extradition est demandée a, conformément à la législation de la Partie requise, été commise sur son territoire et a fait ou fera l'objet de poursuites devant ses autorités judiciaires compétentes; ou
- f) Si l'infraction pour laquelle l'extradition est demandée a fait l'objet d'une amnistie de l'une ou l'autre des Parties.

2. L'extradition peut être refusée dans l'une quelconque des circonstances suivantes :

- a) Si la personne dont la remise est demandée est poursuivie sur le territoire de la Partie requise du chef de la même infraction;
- b) Si la Partie requise a décidé soit de ne pas entamer de poursuites, soit d'y mettre fin, du chef de la même infraction; ou
- c) Si la personne dont la remise est demandée a été jugée et acquittée ou punie sur le territoire d'un Etat tiers du chef de la même infraction.

Article 4. RESSORTISSANTS

1. Les Parties contractantes ne sont pas tenues d'extrader leurs propres nationaux. L'autorité exécutive compétente des Etats-Unis, toutefois, est habilitée à accorder l'extradition de ses propres nationaux si, à sa discrétion, elle juge que cela est souhaitable.

2. Si la Partie requise n'extrade pas l'un de ses nationaux, elle doit, sur la demande de la Partie requérante, soumettre l'affaire à ses autorités compétentes pour que des poursuites soient entamées si sa législation le prévoit. Au cas où la Partie requise demanderait des documents ou des éléments de preuve supplémentaires, ces derniers lui seront communiqués gratuitement. La Partie requérante sera informée de la suite donnée à sa demande.

3. La Partie requise n'accorde pas l'extradition de ses nationaux recherchés pour des infractions commises avant l'entrée en vigueur du présent Traité.

Article 5. DÉTERMINATION

Le droit de déterminer la nature de l'infraction pouvant justifier un refus d'extradition comme prévu à l'article 3 incombe exclusivement à la Partie requise.

Article 6. MODALITÉS DES COMMUNICATIONS ET LANGUES UTILISÉES

- 1. La demande d'extradition est faite par écrit, par la voie diplomatique.
- 2. La demande d'extradition doit être rédigée dans la langue de la Partie requérante.

Toutefois, la demande et les pièces à l'appui doivent être accompagnées de traductions certifiées dans la langue de la Partie requise.

Chapitre II. DEMANDES

Article 7. CONTENU DE LA DEMANDE

1. Une demande concernant une personne poursuivie ou accusée du chef d'une infraction mais non encore condamnée doit être accompagnée des éléments suivants :

- a) Un mandat d'arrêt délivré par un juge ou autre magistrat compétent;
- b) Un exposé des faits de l'affaire;
- c) Les éléments de preuve qui, selon la législation de la Partie requise, justifieraient l'arrestation et le jugement de la personne recherchée si l'infraction avait été commise sur son territoire;
- d) Des éléments de preuve établissant que la personne recherchée est celle visée par le mandat d'arrêt, y compris des informations, si elles sont disponibles, sur sa nationalité; et
- e) Le texte des lois applicables de la Partie requérante, et notamment de la loi définissant l'infraction, de la loi sanctionnant l'infraction et de la loi relative à la prescription de l'action pénale ou de l'exécution de la peine dont l'infraction est passible.

2. Toute demande concernant une personne qui a été reconnue coupable mais qui n'a pas fait l'objet d'un jugement ou d'une condamnation définitifs devra être accompagnée des éléments suivants :

- a) Le texte du jugement ou de la condamnation;
- b) Un exposé des faits de l'affaire;
- c) Un mandat d'arrêt délivré par un juge ou autre magistrat compétent;
- d) Des éléments de preuve établissant que la personne recherchée est celle visée par le jugement ou la condamnation, y compris des informations, si elles sont disponibles, sur sa nationalité; et
- e) Le texte des lois applicables de la Partie requérante, et notamment de la loi définissant l'infraction, de la loi sanctionnant l'infraction et de la loi relative à la prescription de l'action pénale ou de l'exécution de la peine dont l'infraction est passible.

3. Toute demande concernant une personne ayant fait l'objet d'un jugement ou d'une condamnation définitifs devra être accompagnée des éléments suivants :

- a) Le texte du jugement ou de la condamnation;
- b) Un exposé des faits de l'affaire;
- c) Un mandat d'arrêt ou une ordonnance de détention délivrés par un juge ou autre magistrat compétent;
- d) Une indication de la durée de la peine ayant déjà été purgée;
- e) Des éléments de preuve établissant que la personne recherchée est celle visée par le jugement ou la condamnation, y compris des informations, si elles sont disponibles, sur sa nationalité; et

f) Le texte des lois applicables de la Partie requérante, et notamment de la loi définissant l'infraction, de la loi sanctionnant l'infraction et de la loi relative à la prescription de l'action pénale ou de l'exécution de la peine dont l'infraction est passible.

4. Toute demande concernant une personne condamnée par défaut ou par contumace doit être accompagnée des éléments suivants :

- a) Le texte du jugement ou de la condamnation;
- b) Un exposé des faits de l'affaire;
- c) Un mandat d'arrêt ou une ordonnance de détention délivrés par un juge ou autre magistrat compétent;
- d) Les éléments de preuve qui, selon la législation de la Partie requise, justifieraient l'arrestation et le jugement de la personne recherchée si l'infraction avait été commise sur son territoire;
- e) Des éléments de preuve établissant que la personne recherchée est celle visée par le jugement ou la condamnation, y compris des informations, si elles sont disponibles, sur sa nationalité; et
- f) Le texte des lois applicables de la Partie requérante, et notamment de la loi définissant l'infraction, de la loi sanctionnant l'infraction et de la loi relative à la prescription de l'action pénale ou de l'exécution de la peine dont l'infraction est passible.

Sont réputées définitives les condamnations que la législation de la Partie requérante considère comme telles.

Article 8. AUTRES ÉLÉMENTS DE PREUVE ET INFORMATIONS

1. Si la Partie requise considère que les éléments de preuve et informations soumis à l'appui de la demande d'extradition ne sont pas suffisants pour que les conditions stimulées dans le présent Traité soient remplies, elle demande tous autres éléments de preuve et informations nécessaires. Elle peut à cet effet fixer un délai et, sur la demande motivée de la Partie requérante, le prolonger d'une durée raisonnable.

2. Si la personne recherchée a été arrêtée et si les éléments de preuve et informations supplémentaires ne suffisent pas, ou ne sont pas reçus dans le délai spécifié par la Partie requise, l'intéressé est remis en liberté. Toutefois, une telle remise en liberté n'empêche pas une nouvelle demande d'extradition du chef de la même infraction. A ce propos, la nouvelle demande pourra tout simplement se référer aux pièces justificatives déjà soumises.

Article 9. MESURES À PRENDRE

Les Parties contractantes prennent toutes les mesures nécessaires après que les informations et documents relatifs à la demande d'extradition ont été reçus et procèdent notamment à la recherche de l'individu réclamé. Une fois localisé, ce dernier est détenu jusqu'à ce que les autorités compétentes de la Partie requise statuent. Si la demande d'extradition est accordée, l'intéressé est maintenu en détention jusqu'à sa remise.

Article 10. ARRESTATION OU DÉTENTION PROVISOIRE

1. En cas d'urgence, chacune des Parties contractantes peut demander l'arrestation ou la détention provisoire de la personne recherchée avant que la demande d'extradition ne soit soumise à la Partie requise par la voie diplomatique. La demande d'arrestation ou de détention provisoire peut être transmise soit par la voie diplomatique, soit directement entre le Département de la justice des États-Unis et le Ministère de la justice de la Turquie.

2. La demande d'arrestation ou de détention provisoire indique qu'un mandat d'arrêt a été délivré ou un jugement rendu et qu'une demande d'extradition sera faite. Elle précise aussi l'infraction pour laquelle l'extradition sera demandée, ainsi que la date et le lieu de ladite infraction, et fournit tous les renseignements disponibles concernant le signalement de la personne recherchée et sa nationalité. La demande contient également tous autres renseignements, le cas échéant, nécessaires pour justifier la délivrance d'un mandat d'arrêt sur le territoire de la Partie requise si l'infraction avait été commise ou la personne recherchée avait été condamnée sur ledit territoire.

3. La Partie requise prend les dispositions nécessaires aux fins de l'arrestation ou de la détention provisoire et, lorsque la personne recherchée a été arrêtée ou détenue, elle en informe l'autre Partie, en spécifiant que l'intéressé sera remis en liberté si les documents mentionnés à l'article 7 ne sont pas soumis dans un délai de 60 jours à compter de la date de l'arrestation ou de la détention.

4. Si les documents relatifs à l'extradition sont soumis à l'autorité exécutive de la Partie requise dans le délai de 60 jours, l'arrestation ou la détention est maintenue jusqu'à ce que les autorités compétentes de la Partie requise statuent sur la demande d'extradition. S'il est fait droit à la demande d'extradition, l'arrestation ou la détention peut être maintenue dans la mesure autorisée par la législation de la Partie requise.

5. Au cas où la personne recherchée serait remise en liberté parce que les documents concernant l'extradition n'ont pas été reçus par l'autorité exécutive de la Partie requise dans le délai susmentionné de 60 jours, la Partie requérante peut faire une nouvelle demande d'extradition lorsque les documents en question ont été reçus.

Chapitre III. DÉCISIONS

Article 11. DÉCISION CONCERNANT L'EXTRADITION ET LA REMISE

1. La Partie requise fait connaître sans retard à la Partie requérante sa décision concernant la demande d'extradition. Tout refus total ou partiel de la demande d'extradition est motivé.

2. S'il est fait droit à la demande d'extradition, les autorités compétentes des Parties contractantes conviennent de la date et du lieu de la remise de la personne recherchée. La remise intervient dans le délai, le cas échéant, prescrit par la législation de la Partie requise.

3. Si la personne recherchée n'est pas transférée hors du territoire de la Partie requise dans le délai imparti conformément au paragraphe 2 du présent article, elle peut être remise en liberté. La Partie requise peut ensuite refuser d'extrader cette personne pour la même infraction.

4. Si une Partie contractante est empêchée, par suite de circonstances échappant à sa volonté, de remettre ou d'accepter la personne à extraditer dans le délai prévu au paragraphe 2 du présent article, elle en informe l'autre Partie avant l'expiration dudit délai. En pareil cas, les autorités compétentes des Parties contractantes peuvent s'entendre sur une nouvelle date pour la remise de l'intéressé.

5. Si la personne recherchée s'enfuit avant d'être livrée, une nouvelle demande d'extradition n'a pas à être accompagnée des documents spécifiés à l'article 7 lorsque l'intéressé est retrouvé.

Article 12. DEMANDES CONCURRENTES

1. Si l'extradition est demandée par plus d'un Etat, soit pour la même infraction, soit pour des infractions différentes, la Partie requise statue librement, en tenant compte de toutes les circonstances et en particulier de la nationalité de la personne recherchée, du lieu où l'infraction ou les infractions ont été commises, de leur gravité et des dates respectives des demandes d'extradition.

2. La Partie requise, si elle accorde l'extradition, peut autoriser la Partie requérante à remettre par la suite la personne recherchée à un Etat tiers ayant également demandé l'extradition.

Article 13. REMISE DIFFÉRÉE

Lorsque la personne dont la remise est demandée est poursuivie ou purge une peine sur le territoire de la Partie requise pour une infraction autre que celle pour laquelle l'extradition a été demandée, la Partie requise peut différer la remise de cette personne jusqu'à la fin des poursuites ou l'exécution intégrale de la peine qui a ou qui a pu avoir été imposée. En pareil cas, la Partie requise en informe la Partie requérante.

Article 14. COMMUNICATION DES RÉSULTATS DES POURSUITES

1. La Partie contractante à laquelle la personne recherchée a été remise informe l'autre Partie du résultat des poursuites pénales intentées contre cette personne.

2. En cas de condamnation, une copie certifiée conforme du jugement définitif est communiquée à l'autre Partie contractante.

Article 15. REMISE D'OBJETS ET D'ARTICLES DE VALEUR

1. Sur la demande de la Partie requérante, la Partie requise, sous réserve de sa législation et des intérêts de tierces parties, saisit et remet les objets et articles de valeur suivants :

- a) Les objets utilisés lors de la commission de l'infraction ou pouvant servir de pièces à conviction;
- b) Les objets et articles de valeur acquis à la suite de l'infraction et trouvés en la possession de la personne recherchée lors de son arrestation ou de sa détention ou découverts par la suite;
- c) Les articles ultérieurement acquis au moyen des objets et articles de valeur liés à l'infraction.

2. Si possible, les objets spécifiés au paragraphe 1 du présent article sont remis à la Partie requérante en même temps que la personne extradée. Les objets

et articles de valeur saisis en application du paragraphe 1 du présent article sont remis même si l'extradition déjà accordée ne peut pas être effectuée par suite du décès ou de la fuite de la personne recherchée.

3. La Partie requise peut conserver temporairement les objets et articles de valeur susmentionnés s'ils sont nécessaires aux fins de poursuites en cours sur son territoire ou les remettre sous condition de restitution.

4. Les dispositions du présent article ne portent pas atteinte aux droits de la Partie requise ou d'un Etat tiers concernant lesdits objets et articles de valeur. En pareil cas, les objets et articles de valeur en question sont restitués gratuitement à la Partie requise, dès que possible après la fin de la procédure.

Chapitre IV. DISPOSITIONS PARTICULIÈRES

Article 16. RÈGLE DE LA SPÉCIFICITÉ

1. Aucune personne extradée conformément au présent Traité ne peut être poursuivie, punie ou détenue aux fins de l'exécution d'une peine, soumise à toute autre peine restrictive de sa liberté personnelle ou remise à un Etat tiers à raison d'une infraction commise avant sa remise, autre que celle qui a donné lieu à l'extradition, sauf dans les cas suivants :

- a) Si la personne extradée a eu la possibilité de quitter le territoire de la Partie à laquelle elle a été remise mais ne l'a pas fait dans les 60 jours suivant sa remise définitive en liberté. Cette période ne comprend pas celle pendant laquelle la personne remise en liberté ne pouvait pas volontairement quitter le territoire de ladite Partie;
- b) Si, après l'avoir quitté, l'intéressé est volontairement retourné sur le territoire de la Partie à laquelle il a été remis; ou
- c) En cas de consentement exprès de la Partie requise.

2. Lorsque le consentement de la Partie requise est requis aux fins de poursuite ou de l'exécution d'une peine concernant une infraction commise avant la remise de l'intéressé et autre que celle qui a donné lieu à l'extradition, la Partie requérante applique la procédure prévue à l'article 7 du présent Traité et communique le procès-verbal, établi par un juge ou par un officier de justice compétent, de la déclaration faite par la personne extradée en ce qui concerne la demande de consentement.

Article 17. RÉEXTRADITION VERS UN ETAT TIERS

1. Sous réserve des dispositions du paragraphe 1 de l'article 16, l'Etat requérant ne peut, sans le consentement de la Partie requise, réextrader vers un Etat tiers une personne déjà extradée vers la Partie requérante et recherchée par ledit Etat tiers à raison d'une infraction commise avant sa remise.

2. La demande de consentement à la réextradition de ladite personne vers un Etat tiers est accompagnée des documents fournis à l'appui de la demande d'extradition faite par l'Etat tiers si la Partie requise a besoin de ces documents pour statuer. Ces documents sont conformes à ceux qui sont mentionnés à l'article 7 du présent Traité.

Article 18. TRANSIT

1. Le transit par le territoire d'une Partie contractante vers le territoire de l'autre Partie d'une personne extradée par un Etat tiers est autorisé, sur présen-

tation d'une demande, à condition que l'infraction concernée donne lieu à extradition conformément à l'article 2 et que la Partie contractante à laquelle est demandée l'autorisation de transit ne considère pas que l'infraction est couverte par l'article 3.

La demande de transit est accompagnée d'une copie du mandat d'arrêt, du jugement définitif ou de l'ordonnance de détention. En outre, elle contient la déclaration visée à l'article 7.

2. La Partie requise n'est pas tenue d'autoriser le transit de ses propres ressortissants ni des personnes pouvant être poursuivies ou devant purger une peine sur son territoire.

3. Si le transport est effectué par avion, les dispositions suivantes doivent être appliquées :

- a) Lorsque aucune escale n'est prévue, la Partie contractante informe l'autre Partie du transit, certifie qu'un mandat d'arrêt, jugement définitif ou ordonnance de la détention existe et indique le nom et la nationalité de la personne en transit;
- b) En cas d'escale imprévue, la notification visée à l'alinéa *a* ci-dessus est assimilée à la demande d'arrestation provisoire prévue à l'article 10. La demande de transit prévue au paragraphe 1 du présent article est présentée ensuite;
- c) Si une escale est nécessaire, la Partie contractante demandant l'autorisation de transit présente la demande prévue au paragraphe 1 du présent article.

4. Si les circonstances exigent une détention en attente de transit, la Partie contractante demandant l'autorisation de transit peut être tenue d'appliquer les dispositions de l'article 10.

Article 19. DISPOSITIONS ADMINISTRATIVES

1. Les frais encourus sur le territoire de la Partie requise aux fins de l'examen de la demande d'extradition de la personne recherchée sont pris à sa charge par ladite Partie jusqu'à la remise de l'intéressé. Les frais encourus après cette remise sont pris à sa charge par la Partie requérante.

2. Les frais afférents au transit sont pris à sa charge par la Partie requérante.

3. Les documents présentés comme prévu à l'article 7 sont recevables comme preuve par les tribunaux de la Partie requise s'ils portent le sceau officiel du Département d'Etat des Etats-Unis ou du Ministère de la justice de la Turquie et sont par ailleurs conformes à la législation des Parties contractantes.

4. Les officiers de justice compétents de la Partie requise doivent, par tous les moyens juridiques prévus par sa législation, aider la Partie requérante devant les autorités judiciaires de ladite Partie.

TITRE II. ENTRAIDE EN MATIÈRE PÉNALE

Chapitre premier. DISPOSITIONS GÉNÉRALES

Article 20. ENTRAIDE

Les Parties contractantes s'engagent, conformément aux dispositions du titre II du présent Traité, à s'entraider en matière pénale.

Article 21. OBJET DE L'ENTRAIDE

1. Chacune des Parties contractantes peut demander à l'autre une assistance en matière pénale.

2. Les affaires pénales pour lesquelles une entraide doit être fournie sont notamment les enquêtes et poursuites pénales concernant des infractions dont la répression relève ou relèverait de la compétence des autorités judiciaires de la Partie requérante conformément à sa législation.

3. L'entraide portera notamment sur les affaires ci-après :

- a) Exécution de commissions rogatoires concernant les affaires pénales;
- b) Audition de témoignages ou déclarations;
- c) Production, préservation et authentification de documents, dossiers ou éléments de preuve;
- d) Restitution à la Partie requérante de tous objets, articles ou autres biens ou avoirs lui appartenant ou obtenus au moyen des infractions susmentionnées;
- e) Notification de tous actes judiciaires, ordonnances, citations, procès-verbaux et jugements ou décisions judiciaires;
- f) Citations à comparaître d'un témoin ou d'un expert devant un tribunal de la Partie requérante;
- g) Recherche de personnes; et
- h) Communication de procès-verbaux, d'éléments de preuve et d'informations.

4. Aux fins du titre II du présent Traité, la répression d'une infraction relève de la compétence des autorités judiciaires de la Partie requérante si l'infraction considérée est considérée par sa législation comme ayant été commise sur son territoire ou, si elle a été commise hors de ce territoire, si la législation de la Partie requérante prévoit la répression de l'infraction.

Article 22. REFUS D'ENTRAIDE

1. L'entraide en matière judiciaire peut être refusée :

- a) Si l'enquête ou les poursuites concernent :
 - i) Une infraction considérée par la Partie requise comme une infraction politique ou une infraction liée à une infraction politique; ou
 - ii) Une infraction purement militaire qui ne constitue pas une infraction au regard du droit pénal ordinaire;
- b) Si la Partie requise considère que l'exécution de la demande risque de porter atteinte à sa souveraineté, à sa sécurité ou à des intérêts essentiels semblables.

2. Aux fins du titre II du présent Traité, les infractions ci-après ne sont pas considérées comme des infractions politiques ou des infractions liées à une infraction politique :

- a) Les infractions à propos desquelles les Parties contractantes sont tenues d'entamer une enquête et des poursuites en vertu d'accords internationaux multilatéraux; et
- b) Les infractions dirigées contre un chef d'Etat ou de gouvernement ou un membre de sa famille.

Article 23. UTILISATION DES DOCUMENTS REMIS

1. Les témoignages, déclarations, documents, dossiers ou éléments de preuve obtenus par la Partie requise conformément au chapitre premier du titre II ne peuvent être utilisés qu'aux fins d'une enquête, de poursuites pénales ou d'actions en dommages-intérêts liées à l'infraction faisant l'objet de l'enquête ou des poursuites sur le territoire de la Partie requérante.

2. En outre, les documents visés au paragraphe 1 du présent article peuvent également être utilisés aux fins d'une enquête ou de poursuites liées à une infraction autre que l'infraction pour laquelle l'assistance a été accordée, à condition qu'elle relève du chapitre premier du titre II.

Chapitre II. DEMANDES*Article 24. CONTENU DES DEMANDES*

1. Toute demande tendant à obtenir le témoignage ou des déclarations de personnes ou à obtenir la production, la préservation et l'authentification de documents, dossiers ou éléments de preuve doit indiquer l'autorité chargée de l'enquête ou des poursuites sur lesquelles porte la demande et indiquer aussi, dans toute la mesure possible :

- a) Le sujet et la nature de l'enquête ou des poursuites;
- b) Les fins auxquelles les éléments de preuve ou informations demandés sont nécessaires;
- c) Les nom, lieu et date de naissance et adresse de la personne ou des personnes faisant l'objet de l'enquête ou des poursuites ainsi que toutes autres informations disponibles, comme leur nationalité, pouvant aider à les identifier;
- d) Les noms, adresse et nationalité de la personne dont le témoignage ou la déclaration est demandée ou qui possède les documents, dossiers ou éléments de preuve demandés; et
- e) Une description des documents, dossiers ou éléments de preuve à produire ou à préserver ainsi que les modalités selon lesquelles ils doivent être reproduits et authentifiés.

2. Les demandes, dans toute la mesure possible et nécessaire, doivent également :

- a) Décrire la procédure particulière à suivre, le cas échéant;
- b) Indiquer si le témoignage ou les déclarations demandés doivent être faits sous serment; et
- c) Décrire les informations, déclarations ou témoignages demandés.

Article 25. EXÉCUTION DES DEMANDES

1. Sauf dispositions contraires du présent titre, les demandes sont exécutées conformément à la procédure usuelle prévue par la législation de la Partie requise.

2. La Partie requise peut faire droit à une demande d'application de la procédure de la Partie requérante dans la mesure où elle n'est pas incompatible avec la législation de la Partie requise.

3. Toute personne se trouvant sur le territoire de la Partie requise et citée à déposer est tenue de témoigner et de produire documents, dossiers ou éléments de preuve selon les mêmes modalités et dans la même mesure qu'en cas d'enquête ou de poursuite pénale ouverte sur ledit territoire, à moins que la législation de ladite Partie ne l'autorise à s'y refuser.

4. Les officiers de justice compétents et autres agents de la Partie requise utilisent tous les moyens dont ils disposent conformément à la législation de cette Partie pour exécuter les demandes. Lorsque l'exécution d'une demande exige une mesure judiciaire, les agents de la Partie requise soumettent les requêtes voulues au tribunal compétent, sans frais pour la Partie requérante.

5. Sur la demande expresse de la Partie requérante, la Partie requise l'informe de la date et du lieu de l'exécution de la demande. Conformément aux exigences et aux dispositions de la législation de l'une ou l'autre des Parties, les agents appropriés de la Partie requérante ou toute autre personne intéressée peuvent assister à l'exécution de la demande.

Article 26. DOSSIERS ET DOCUMENTS EN LA POSSESSION
DES PARTIES CONTRACTANTES

Sur demande, la Partie requise fournit à la Partie requérante, aux mêmes conditions et dans la même mesure qu'elles le seraient aux autorités exerçant des fonctions comparables sur le territoire de la Partie requise, l'original ou des copies certifiées conformes des pièces ci-après :

- a) Jugements et décisions des tribunaux, et
- b) Documents, dossiers et éléments de preuve, y compris procès-verbaux et comptes rendus officiels des dépositions, figurant dans les dossiers de tout tribunal ou organe d'instruction, si la Partie requise le juge approprié.

Article 27. PERQUISITIONS ET SAISIES DE BIENS ET D'ARTICLES

Lorsque la demande porte sur la remise de tout bien ou de tout article devant être utilisé à l'occasion d'une enquête ou de poursuites pénales, et lorsque cela exige l'exécution d'un mandat de perquisition, la perquisition et la saisie ne peuvent avoir lieu que conformément à la législation de la Partie requise.

Article 28. REMISE ET RESTITUTION DE DOCUMENTS, DE DOSSIERS
OU D'ÉLÉMENTS DE PREUVE

1. La Partie requise peut différer la remise de documents ou de dossiers originaux ou d'éléments de preuve demandés s'ils sont nécessaires en vue d'une procédure devant être ouverte par la Partie requise.

2. A moins que la Partie requise n'y renonce, tous documents ou dossiers originaux ou éléments de preuve remis à la suite d'une demande lui sont retournés par la Partie requérante dès que possible.

3. Toutefois, l'autorité compétente de la Partie requérante aura le droit de conserver et de remettre à qui de droit, conformément à sa législation, les articles appartenant à des personnes se trouvant sur son territoire si une personne se trouvant sur le territoire de la Partie requise ne revendique pas leur propriété ou un privilège les concernant.

Chapitre III. SIGNIFICATION D'ACTES JUDICIAIRES

Article 29. DEMANDES DE SIGNIFICATION D'ACTES JUDICIAIRES

1. Toute demande de signification d'actes judiciaires, y compris d'arrêts, de sentences, d'ordonnances, de citations à comparaître ou d'autres documents transmis à la Partie requise doit indiquer :

- a) Le nom de l'autorité demandant la signification;
- b) Le nom, l'adresse et, si elle est connue, la nationalité de la personne à laquelle l'acte doit être signifié; et
- c) Le montant approximatif des indemnités et frais de voyage et de séjour payables aux témoins ou à l'expert dont la comparution est demandée sur le territoire de la Partie requérante.

2. Si la Partie requérante spécifie dans sa demande de signification la date de comparution d'une personne quelconque, elle doit tenir compte, lorsqu'elle fixe cette date et transmet sa demande, du fait que cette dernière doit être reçue par la Partie requise 30 jours au moins avant ladite date.

Article 30. EXÉCUTION DE DEMANDES DE SIGNIFICATION D'ACTES JUDICIAIRES

1. L'autorité compétente de la Partie requise signifie tout acte qui lui est transmis à cette fin par l'autorité compétente de la Partie requérante, selon les modalités prévues par sa propre législation et conformément aux règles applicables à la signification d'actes de procédure semblables.

2. La preuve de la signification consiste en un récépissé daté et signé par le destinataire ou une attestation constatant la forme et la date de la signification, signée par la personne qui en a été chargée.

3. La Partie requise transmet sans retard à la Partie requérante le récépissé ou l'attestation de signification.

4. Si la signification ne peut être faite, les raisons en sont communiquées à la Partie requérante, avec les documents à signifier.

5. La signification d'un acte judiciaire en vertu du présent article à une personne autre qu'un ressortissant de la Partie requérante ne confère pas juridiction à cette dernière.

6. Chacune des Parties contractantes conservera le droit de signifier des actes judiciaires à ses propres ressortissants se trouvant sur le territoire de la Partie requise par la voie diplomatique ou consulaire.

Article 31. COMPARUTION DE TÉMOINS ET D'EXPERTS SUR LE TERRITOIRE DE LA PARTIE REQUÉRANTE

1. Si la Partie requérante juge particulièrement nécessaire la comparution personnelle d'un témoin ou d'un expert devant ses autorités judiciaires, elle l'indique dans sa demande de signification d'une citation. La Partie requise invite le témoin ou l'expert signifié à comparaître devant l'autorité judiciaire compétente de la Partie requérante et lui demande si elle accepte de comparaître.

La Partie requise informe sans retard la Partie requérante de la réponse du témoin ou de l'expert.

2. Tout témoin ou expert qui ne déférerait pas à une citation à comparaître devant une autorité judiciaire de la Partie requérante ne sera, même si la citation contient un avis de pénalité, soumis à aucune sanction civile ou pénale, mesure de contrainte ou sanction légale, à moins que l'intéressé ne se rende par la suite sur le territoire de la Partie requérante et n'y soit de nouveau dûment cité à comparaître.

Article 32. TRANSFÈREMENT ET COMPARUTION DE PERSONNES DÉTENUES

1. Si la comparution d'une personne détenue est nécessaire et est demandée par la Partie requérante pour témoigner aux fins d'une confrontation devant une autorité judiciaire de ladite Partie, la personne détenue peut temporairement être transférée sur le territoire de ladite Partie si :

- a) La personne détenue y consent;
- b) Le transfèrement ne prolonge pas la détention; et
- c) La Partie requise détermine qu'aucune autre raison importante ne s'oppose au transfèrement.

2. L'exécution de la demande de transfèrement de la personne détenue peut être différée tant que la présence de l'intéressé est nécessaire aux fins d'une enquête ou de poursuites sur le territoire de la Partie requise.

3. La Partie requérante peut et doit maintenir la personne intéressée en détention à moins que l'autre Partie n'autorise sa remise en liberté. Lorsque sa présence n'est plus nécessaire, la personne détenue est retournée dès que les circonstances le permettent.

4. La Partie requise ne peut refuser de retourner une personne transférée du seul fait qu'elle est ressortissante de ladite Partie.

Article 33. TRANSFÈREMENT D'UNE PERSONNE ACCUSÉE

1. Lorsque, dans le cadre d'une demande d'entraide présentée en vertu du présent titre, la Partie requérante demande à l'autre Partie le transfèrement d'une personne accusée à des fins de confrontation, elle l'indique dans sa demande. Après son transfèrement, la Partie requérante la maintient en détention aussi longtemps que nécessaire et la retourne immédiatement après.

2. Si la législation de la Partie requise exige une preuve que la Partie requérante maintient l'accusé en détention, cette dernière Partie joint à sa demande toute ordonnance judiciaire ou tout autre document demandé par la Partie requise.

3. Dès réception de cette demande, l'autorité compétente de la Partie requérante obtient sans retard des autorités appropriées toute ordonnance nécessaire pour maintenir l'accusé en détention. La Partie requise informe la Partie requérante que le maintien en détention est autorisé avant le transfèrement.

Article 34. SAUF-CONDUIT

1. Le témoin ou l'expert, quelle que soit sa nationalité, qui comparait devant une autorité judiciaire sur le territoire de la Partie requérante conformément à une demande présentée en vertu du présent Traité, ne peut être ni poursuivi, ni, sous réserve des dispositions du paragraphe 3 de l'article 32 ou du paragraphe 1 de l'article 33, détenu ou soumis à aucune autre restriction de sa

liberté individuelle sur le territoire de ladite Partie à raison de tout acte ou de toute condamnation ayant précédé son départ du territoire de la Partie requise.

2. La personne, quelle que soit sa nationalité, citée à comparaître devant une autorité judiciaire sur le territoire de la Partie requérante pour y répondre d'actes faisant l'objet de procédures à son encontre ne peut être ni poursuivie, ni détenue, ni soumise à aucune autre restriction de sa liberté individuelle à raison d'actes ou de condamnations ayant précédé son départ du territoire de la Partie requise et qui ne sont pas spécifiés dans la demande.

3. Le sauf-conduit prévu au présent article est échu lorsque la personne qui a comparu n'a pas fait usage de la possibilité de quitter le territoire de la Partie requérante dans les 10 jours qui suivent la réception de la communication officielle selon laquelle sa présence n'est plus nécessaire, ou lorsqu'elle y retourne volontairement après l'avoir quitté.

Chapitre IV. INFORMATIONS

Article 35. ECHANGE D'INFORMATIONS

1. Aux fins de favoriser l'application du présent Traité, les autorités de chacune des Parties contractantes sont autorisées à fournir toutes informations et tous documents, dossiers ou éléments de preuve pouvant intéresser l'autre Partie à toutes fins pertinentes, et notamment aux fins d'enquêtes ou de poursuites entamées sur le territoire de l'une ou l'autre des Parties, dans la mesure autorisée par leur législation et conformément aux conditions jugées appropriées.

2. Lorsqu'il y a lieu, les Parties se communiquent réciproquement des informations concernant leurs lois et règlements et leurs pratiques internationales en matière pénale.

Article 36. CASIERS JUDICIAIRES

1. Dans toute la mesure possible, les autorités compétentes des Parties contractantes s'informeront réciproquement des condamnations pénales et mesures ultérieures prononcées à l'encontre des ressortissants de l'autre Partie.

2. Sur demande, les Parties communiqueront des extraits du casier judiciaire des ressortissants de la Partie requérante dans les mêmes conditions qu'ils sont fournis aux autorités judiciaires de la Partie requise.

Article 37. RECHERCHE DE PERSONNES

Si la Partie requérante demande des informations sur l'endroit où se trouvent des personnes dont il y a des raisons de penser qu'elles sont sur le territoire de la Partie requise, cette dernière ne néglige aucun effort pour établir en quel endroit de son territoire lesdites personnes se trouvent. Ces demandes doivent comporter toutes les informations disponibles concernant l'identité de la personne recherchée et l'endroit où elle se trouve.

Chapitre V. PROCÉDURE

Article 38. AUTORITÉS COMPÉTENTES

1. Les autorités compétentes aux fins du titre II du présent Traité sont le Département de la justice des Etats-Unis d'Amérique et le Ministère de la justice de la République turque.

2. Les demandes faites en vertu du présent titre ne peuvent émaner que des autorités compétentes et peuvent être transmises directement entre elles par la voie diplomatique.

3. L'autorité compétente de la Partie requise transmet sans retard ces demandes aux autorités appropriées pour exécution.

Article 39. SUITE DONNÉE À LA DEMANDE

1. Si la Partie requise détermine que la demande d'entraide n'est pas conforme aux dispositions du présent titre ou qu'elle ne peut pas être exécutée, elle en informe immédiatement la Partie requérante en indiquant les raisons.

2. Une fois la demande d'entraide exécutée, la Partie requise retourne la demande initiale à la Partie requérante ainsi que tous les documents, informations et éléments de preuve obtenus.

Article 40. LANGUE

1. Les demandes d'entraide et toutes les pièces à l'appui sont rédigées dans la langue de la Partie requérante.

2. Ces demandes et les pièces à l'appui doivent être accompagnées de traductions exactes et complètes dans la langue de la Partie requise.

3. Il incombe à la Partie requérante d'établir la traduction de tous les procès-verbaux, déclarations, documents ou extraits du casier judiciaire demandés.

Article 41. DÉPENSES

Les demandes faites en vertu du présent titre sont exécutées par la Partie requise sans frais pour la Partie requérante, sous réserve des frais ci-après :

- a) Indemnités, y compris frais de voyage et de séjour, payées à un témoin ou expert invité à comparaître sur le territoire de la Partie requérante conformément à l'article 31. Ces indemnités et frais sont calculés à partir du lieu de résidence de l'intéressé sur le territoire de la Partie requise et sont payés sur la base des taux prévus par les tarifs en vigueur sur le territoire de la Partie requérante;
- b) Frais de transfèrement et de retour des personnes détenues transférées conformément à l'article 32 ou à l'article 33; et
- c) Honoraires d'experts privés nommément désignés dans la demande.

TITRE III. DISPOSITIONS FINALES

Article 42. APPLICATION TERRITORIALE

1. Toute référence, dans le présent Traité, au territoire de l'une ou l'autre des Parties contractantes vise l'ensemble du territoire placé sous sa juridiction.

2. Le présent Traité n'affecte aucunement les obligations que les Parties contractantes ont assumées ou assumeront en vertu d'un quelconque accord international multilatéral.

Article 43. CHAMP D'APPLICATION

Le présent Traité est applicable aux infractions visées par l'article 2, commises tant avant qu'après la date d'entrée en vigueur du présent Traité. Toutefois,

l'extradition n'est pas accordée pour une infraction commise avant l'entrée en vigueur du présent Traité qui ne donnait pas lieu à extradition en vertu d'accords précédents.

Article 44. ENTRÉE EN VIGUEUR ET DÉNONCIATION

1. Le présent Traité est sujet à ratification, et l'échange des instruments de ratification aura lieu à Washington.

2. Le présent Traité entrera en vigueur 30 jours après l'échange des instruments de ratification et le demeurera pour une durée indéfinie.

3. Dès l'entrée en vigueur du présent Traité, le Traité d'extradition entre les Etats-Unis et la Turquie signé à Lausanne (Suisse) le 6 août 1923¹ cessera de produire effet, étant entendu toutefois que les demandes présentées avant l'entrée en vigueur du présent Traité seront soumises aux dispositions du Traité de 1923.

4. L'une ou l'autre des Parties contractantes peut dénoncer le présent Traité et y mettre fin en adressant une notification écrite à cet effet à l'autre Partie. Cette dénonciation produira effet six mois après la date de réception de ladite notification.

EN FOI DE QUOI, les plénipotentiaires respectifs des Parties contractantes ont signé le présent Traité et y ont apposé leur sceau.

FAIT à Ankara, le 7 juin 1979, en double exemplaire, en anglais et en turc, les deux textes faisant également foi.

Pour le Gouvernement
des Etats-Unis d'Amérique :
[RONALD I. SPIERS]

Pour le Gouvernement
de la République turque :
[I. DIVANLIOĞLU]

APPENDICE

1. Meurtre.
2. Homicide involontaire.
3. Coups et blessures graves, violences ou voies de fait pouvant entraîner la mort; coups et blessures volontaires.
4. Avortement clandestin.
5. Rapt, enlèvement, séquestration ou vol d'enfants.
6. Viol, attentat à la pudeur, inceste, bigamie.
7. Actes sexuels illicites avec ou sur la personne de mineurs n'ayant pas l'âge prévu par la loi de la Partie requérante et de la Partie requise.
8. Proxénétisme.
9. Diffamation.
10. Non-assistance à un mineur ou à toute autre personne à charge ou abandon volontaire, menaçant ou risquant de menacer la vie dudit mineur ou de ladite personne à charge.
11. Vol qualifié, vol simple, cambriolage, détournement de fonds, extorsion.
12. Dommages matériels volontaires.

¹ Société des Nations, *Recueil des Traités*, vol. CLIII, p. 71.

13. Fraude, notamment violation de rapports fiduciaires ou obtention frauduleuse d'argent, de biens ou de valeurs.
14. Faux, contrefaçon de documents ou d'archives publics ou privés, mise en circulation ou utilisation frauduleuse desdits documents ou archives.
15. Acceptation, recel ou transport, à des fins personnelles, d'argent, de valeurs ou d'autres biens, sachant qu'ils ont été acquis de façon illicite.
16. Délits de contrefaçon.
17. Faux témoignage, notamment subornation de témoins, fausses déclarations, orales ou écrites, sous serment ou non, devant une autorité judiciaire ou un représentant de l'Etat.
18. Incendie volontaire.
19. Obstruction illicite de la justice ou des procédures administratives ou interférence avec l'instruction d'une affaire criminelle, en influençant, soudoyant, empêchant, menaçant ou blessant par n'importe quel moyen un magistrat, un juré, un témoin ou un enquêteur criminel dûment autorisé.
20.
 - a) Abus de pouvoir entraînant un préjudice corporel ou la privation de la vie, de la liberté ou des biens d'une personne.
 - b) Violence ou intimidation à l'occasion de l'élection ou de la candidature d'une personne à une fonction publique, un office de juré ou à un emploi gouvernemental ou dans le but de perturber son élection ou sa candidature; ou acceptation ou jouissance d'avantages liés à l'exercice d'une charge publique.
21. Actes facilitant ou permettant l'évasion d'un prisonnier, mutinerie de prisonniers.
22. Délits de subornation.
23. Infraction à la législation sur les troubles civils.
24. Infraction à la législation sur les entreprises ou associations criminelles organisées.
25. Tout acte délibéré compromettant la sécurité d'une personne voyageant à bord d'un train, d'un aéronef, d'un navire ou par tout autre moyen de transport.
26. Acte de piraterie, en vertu de la loi ou du droit international; mutinerie ou révolte à bord d'un aéronef ou d'un navire contre l'autorité du capitaine ou du commandant de bord; prise de contrôle ou exercice du contrôle, par la force ou la violence ou la menace de force ou de violence, d'un aéronef ou d'un navire.
27.
 - a) Infraction à la législation sur l'importation, l'exportation ou le transport de biens, articles ou marchandises, y compris contrebande;
 - b) Délits de fraude fiscale;
 - c) Infraction à la législation sur les transferts de fonds internationaux.
28. Infraction à la législation sur les faillites.
29. Infraction à la législation sur les stupéfiants, le *Cannabis sativa L.*, les hallucinogènes, la cocaïne et ses dérivés et les autres substances pharmaceutiques et chimiques dangereuses.
30. Infraction à la législation sur la fabrication illicite ou le trafic de produits chimiques toxiques ou de substances nocives.
31. Infraction à la législation sur les armes à feu, les munitions, les explosifs, les engins incendiaires ou les dispositifs nucléaires.
32. Infraction à la législation sur la vente, le transport ou l'achat de valeurs ou de biens.
33. Tout autre acte donnant lieu à extradition en vertu des lois des deux Parties contractantes.

No. 20989

**UNITED STATES OF AMERICA
and
TURKEY**

**Treaty on the enforcement of penal judgements. Signed at
Ankara on 7 June 1979**

Authentic texts: English and Turkey.

Registered by the United States of America on 15 April 1982.

**ÉTATS-UNIS D'AMÉRIQUE
et
TURQUIE**

**Traité relatif à l'exécution des jugements en matière pénale.
Signé à Ankara le 7 juiu 1979**

Textes authentiques : anglais et turc.

Enregistré par les États-Unis d'Amérique le 15 avril 1982.

TREATY¹ ON THE ENFORCEMENT OF PENAL JUDGMENTS BETWEEN THE UNITED STATES OF AMERICA AND THE REPUBLIC OF TURKEY

The United States of America and the Republic of Turkey,

Considering that mutual cooperation in combatting crime and the establishment of a mechanism promoting social rehabilitation of offenders based on the principles of mutual respect for each other's jurisdiction and of the mutual recognition of the validity of penal judgments as a basis for incarceration of an offender in his home country would also contribute to the development of friendly relations between their States have decided to conclude a Treaty on the enforcement of penal judgments, and, to that end, have appointed as their plenipotentiaries:

Ronald I. Spiers, Ambassador of the United States of America, by the President of the United States of America,

İldeniz Divanlıoğlu, Director General of Consular Affairs of the Ministry of Foreign Affairs, by the President of the Republic of Turkey,

who, having communicated to each other their respective full powers, which were found in good and due form, have agreed as follows:

PART I. DEFINITIONS

Article I

For the purposes of this Treaty:

(a) "Requesting state" or "sentencing state" means the Party which requests the recognition of the validity and the enforcement of a penal judgment involving deprivation of liberty, confiscation, measures of supervision, or disqualification pronounced against the sentenced person and the Party from which the sentenced person may be transferred to the requested state.

(b) "Requested state" means the Party which is asked to recognize the validity of and to enforce a penal judgment involving deprivation of liberty, confiscation, measures of supervision, or disqualification pronounced against a sentenced person by the requesting state.

(c) "Penal judgment" or "judgment" means any final decision delivered by a criminal court of the requesting state as a result of criminal proceedings involving deprivation of liberty, confiscation, measures of supervision or disqualification.

(d) "Sentenced person" means any offender who, in the territory of one of the Parties, has been sentenced either to a sanction involving deprivation of liberty, confiscation, measures of supervision, or disqualification, or an offender who has been conditionally released or whose sentence has been suspended.

(e) "Disqualification" means any loss or suspension of a right or any loss of legal capacity imposed by a penal judgment.

¹ Came into force on 1 January 1981, i.e., 30 days after the exchange of the instruments of ratification, which took place at Washington on 2 December 1980, in accordance with article XXIX (2).

(f) “Domiciliary” means a national of one Party who has resided in the territory of the other Party for at least five years with an intention to remain therein.

(g) “Conditional release” means any form of release of an offender from imprisonment to the community by a releasing authority prior to the expiration of the term, subject to conditions and supervision.

PART II. RECOGNITION AND ENFORCEMENT OF PENAL JUDGMENTS

Section I. GENERAL PROVISIONS

Article II. RECOGNITION AND ENFORCEMENT

(1) Each Party in the cases and under the conditions provided for in this Treaty recognizes the validity and shall enforce against its national in its territory a penal judgment involving deprivation of liberty, confiscation, measures of supervision, or disqualification imposed by the other Party as if the judgment had been rendered by one of its courts.

(2) Such recognition and enforcement can be exercised only following an acceptance by the requested state of a request for enforcement under this Treaty.

Article III. CONDITIONS OF ENFORCEMENT

(1) A judgment shall not be enforced by the requested state unless under its laws the act for which the judgment was rendered would be an offense if committed on its territory and the person with respect to whom the judgment was rendered would be liable to punishment if the act had been committed there. This condition shall not be interpreted so as to require that the constituent elements and circumstances of the crimes described in the laws of the two states be in all respects identical.

(2) If the judgment relates to more than one offense not all of which fulfill the requirements of paragraph 1, the requesting state shall specify the portions of the judgment which apply to the offenses that satisfy those requirements.

(3) When a request for enforcement concerns the confiscation of a specific object, a measure of supervision, or disqualification, a court in the requested state may order such confiscation, measure of supervision, or disqualification only insofar as authorized by the law of the requested state for the same offense.

Article IV. CONDITIONS FOR REQUEST

The requesting state may request the other state to enforce the judgment only if the following conditions are fulfilled:

- (a) The sentenced person is at the time of the request present in the territory of either state;
- (b) The sentenced person is a national of the requested state;
- (c) The sentenced person is not a domiciliary of the requesting state;
- (d) At least six months of the offender’s sentence remains to be served at the time of request;
- (e) The enforcement of the judgment in the requested state is likely to improve the prospects for the social rehabilitation of the sentenced person;

- (f) In case the sentenced person is in the territory of the requesting state, there is the consent of the sentenced person; or, if he is a minor or otherwise incompetent to express consent, the consent by his parent or guardian.

Article V. REFUSAL OF REQUEST

Enforcement requested in accordance with the foregoing provisions may not be refused, in whole or in part, save:

- (a) Where enforcement would run counter to the fundamental principles of the legal system of the requested state; or
- (b) Where the requested state considers the offense for which the sentence was passed to be of a political nature or connected with such an offense or a purely military one; or
- (c) Where the enforcement would be contrary to the international undertakings of the requested state; or
- (d) Where the act is already the subject of proceedings in the requested state or where the requested state decides to institute proceedings in respect of the act; or
- (e) Where the competent authorities in the requested state have decided not to take proceedings or to drop proceedings already begun, in respect of the same act; or
- (f) Where the act was committed outside the territory of the requesting state; or
- (g) Where the requested state is precluded from satisfying the requirements of its law relating to implementation of this Treaty or is otherwise unable to enforce the judgment; or
- (h) Where under the law of the requested state the sanction imposed can no longer be enforced because of the lapse of time; or
- (i) Where, at the time of offense, the age of the sentenced person was such that he could not have been proceeded against in the requested state; or
- (j) Where the enforcement is contrary to the rule "*Ne bis in idem*".

Section II. CONDITIONS OF ENFORCEMENT

Article VI. RULE OF SPECIALITY

(1) With the exception of the enforcement of the sanction for which a sentenced person has been transferred under this Treaty, a requested state may not detain, try, or punish a sentenced person transferred under this Treaty except for:

- (a) Those crimes committed by the sentenced person subsequent to transfer to the requested state; or
- (b) Those crimes committed by the sentenced person prior to transfer to the requested state, except with the consent of the requesting state. Such consent shall not be granted if the requesting state considers the offense to be of a political nature, or connected with such an offense, or a purely military one;
- (c) Those crimes committed by the sentenced person prior to transfer to the requested state, for which the consent required by paragraph (b) is not

granted, when the sentenced person, having had an unobstructed and unimpeded opportunity to leave the territory of the requested state, has not left such territory within 45 days of final discharge from custody or supervision or has returned to such territory after having left it.

(2) When a requesting state is asked to consent to a prosecution under paragraph 1(b), that state may ask for any document not included in the request that it deems necessary.

(3) The requested state may take any measure necessary under its law to prevent any legal effects of lapse of time.

Article VII. THE RIGHT OF ENFORCEMENT

(1) The sentencing state may continue enforcement of a sanction when the sentenced person is already detained within that state at the moment of the presentation of the request until the transfer takes place or the sentence is completed.

(2) The right of enforcement shall revert to the requesting state:

- (a) If it withdraws its request before the requested state has informed it of an intention to take action on the request;
- (b) If the requested state notifies a refusal to take action on the request;
- (c) If the requested state expressly relinquishes its right of enforcement. Such relinquishment shall only be possible if both states agree. If enforcement is no longer possible in the requested state, a relinquishment demanded by the requesting state shall be compulsory;
- (d) If it is decided by the courts of the requested state that the transfer was not in accordance with this Treaty or its laws;
- (e) If the transfer of the sentenced person is not accomplished in accordance with article XXVII;
- (f) If the sentenced person escapes from custody or evades supervision and is found in the territory of a third state, and the requested state is unable to obtain by any means, including extradition, return of the sentenced person from the third state; or
- (g) If the sentenced person is found in the territory of the requesting state prior to the completion of the enforcement of the judgment by the requested state.

Article VIII. CESSATION OF ENFORCEMENT

(1) The competent authorities of the requested state shall discontinue enforcement as soon as they have knowledge of any pardon, amnesty or any other decision of the requesting state by reason of which the sanction ceases to be enforceable.

(2) The requesting state shall without delay inform the requested state of any decision or procedural measure on its territory that causes the right of enforcement to lapse in accordance with the preceding paragraph.

Article IX. REVIEW OR APPEAL OF SENTENCE AND PARDON

(1) The sentencing state alone shall have the right to decide on any application for review of a sentence, all appeals or any other proceedings seeking to

challenge, modify, set aside or otherwise invalidate conviction or sentences rendered by one of its courts.

(2) The sentencing state shall exercise the right of amnesty or pardon.

(3) Notwithstanding paragraph (2), collective pardons promulgated in the requested state shall be applicable to the sentenced person. Likewise, nothing in this Treaty shall be construed to limit the power of the appropriate authorities of the requested state to release the sentenced person on grounds of infirmity, old age or permanent illness.

Article X. EXPENSES

The requested state shall not be entitled to any reimbursement for the expenses incurred by it in the transfer of a sentenced person or the completion of the sentence.

PART III. REQUEST FOR ENFORCEMENT

Section I. PROCEDURE

Article XI. COMPETENT AUTHORITY

(1) The Department of Justice of the United States of America and the Ministry of Justice of the Republic of Turkey shall be the competent authorities for the purposes of this Treaty.

(2) Where the transfer of the enforcement of a judgment is, according to the law of one of the parties, subject to the approval of an authority other than the central government authority of that party, such approval also must be obtained.

Article XII. IMPLEMENTATION OF PROVISIONS

(1) Request for recognition and enforcement of a penal judgment shall be initiated by the competent authority of the requesting state.

(2) No provision of this Treaty shall prevent a sentenced person from asking that the sentencing state initiate such a request.

Article XIII. FORM OF REQUESTS

All requests specified in this Treaty shall be made in writing. All communications necessary for the application of this Treaty between the competent authorities of the parties shall be sent through diplomatic channels.

Article XIV. DOCUMENTS OF REQUEST

The request for recognition and enforcement shall be accompanied by:

- (a) The original, or a certified copy, of the judgment whose recognition and enforcement is requested;
- (b) A statement that the sanction is enforceable, and specifying the part of the sentence already served;
- (c) The original, or a certified copy, of all or part of the criminal file comprising information about the sentenced person's behavior in the penitentiary institution, including, in particular, all credits earned or accorded to the sentenced person by the requesting state; and

- (d) If the sentenced person is in the territory of the requesting state, a statement verifying the sentenced person's or his parent's or guardian's express consent to the transfer for enforcement.

Article XV. ADDITIONAL INFORMATION

If the requested state considers that the information supplied by the requesting state is not adequate to enable it to apply the provisions of this Treaty, it shall ask for the necessary additional information. The requested state may prescribe a date for the receipt of such information.

Article XVI. LANGUAGE OF REQUESTS AND DOCUMENTS

(1) No translation of requests for recognition and enforcement or of supporting documents related thereto shall be required.

(2) Translations of the decision of the requested state on the request of the requesting state, and of the supporting documents, shall be transmitted to the requesting state.

(3) In case the sentenced person is in the territory of the requested state, the documents prepared according to this Treaty shall be forwarded to the requested state together with their translated copies in the language of the requested state.

Article XVII. NOTIFICATIONS

(1) The authorities of the requested state shall promptly inform those of the requesting state of the action taken on a request for enforcement.

(2) If the requested state decides that it is unable to enforce the request, the requesting state shall be informed of the provision of this Treaty under which the request is refused.

(3) The authorities of each Party shall periodically provide the other Party with reports indicating the status of all sentenced persons transferred under this Treaty, including, in particular, the parole or release of any such person. Either Party may, at any time, request a special report on the status of the execution of an individual sentence.

Section II. PROVISIONAL MEASURES

Article XVIII. DEPRIVATION OF LIBERTY IN THE REQUESTING STATE

If the sentenced person is present in the territory of the requesting state, and not in custody after notification of the acceptance of its request for enforcement of a sentence involving deprivation of liberty is received, that state may, if it deems it necessary in order to ensure enforcement, detain him with a view to his transfer.

Article XIX. DEPRIVATION OF LIBERTY IN THE REQUESTED STATE

(1) When the requesting state has requested enforcement, the requested state may arrest the sentenced person:

- (a) If, under the law of the requested state, the offense is one which justifies remand in custody; and
- (b) If there is a danger of abscondence.

(2) When the requesting state announces its intention to request enforcement, the requested state may, on application by the requesting state, arrest the sentenced person, provided that requirements under (a) and (b) of the preceding paragraph are satisfied. The application shall state the offense which led to the judgment and the time and place of its perpetration, and contain as accurate a description as possible of the sentenced person. It shall also contain a brief statement of the facts on which the judgment is based.

Article XX. DURATION OF CUSTODY IN THE REQUESTED STATE

(1) The sentenced person shall be held in custody in accordance with the law of the requested state; the law of that state shall also determine the conditions on which he may be released.

(2) The sentenced person in custody shall in any event be released:

- (a) After a period equal to the period of deprivation of liberty imposed in the judgment, except in cases in which such offender's parole or conditional release has been revoked in accordance with the laws of the requested state; or
- (b) If he was arrested pursuant to article XIX(2), and the requested state does not receive, within 30 days from the date of such arrest, the request together with the documents specified in article XIV.

Article XXI. SEIZURE UPON REQUEST

(1) If the requesting state has requested the requested state to provisionally seize property, the requested state may do so, on condition that its own law provides for seizure in similar cases.

(2) Provisional seizure shall be carried out in accordance with the law of the requested state. That law shall also determine the conditions on which the seizure may be lifted.

Article XXII. DISPOSITION OF CONFISCATED PROPERTY

(1) Objects confiscated in accordance with this Treaty shall be the property of the requested state, without prejudice to any rights of third parties.

(2) Property confiscated which is of a special interest may be remitted to the requesting state if it so requests.

PART IV. RECOGNITION AND ENFORCEMENT

Section I. GENERAL CLAUSES

Article XXIII. CONDITIONS TO BE DETERMINED BY THE REQUESTED STATE

The requested state shall before accepting enforcement satisfy itself and specify in a decision by the competent authority of that state:

- (a) That the sanction whose enforcement is requested was imposed in a final criminal judgment;
- (b) That the requirements of articles 3 and 4 are met;
- (c) That the enforcement would not run counter to the fundamental principles of the legal system of the requested state;
- (d) That, in respect of the offense which is dealt with in the judgment, the person has not been previously acquitted, pardoned or granted amnesty and that the

sanction has not been fully executed or its enforcement barred by the lapse of time;

(e) That the other conditions of enforcement provided for in this Treaty are met.

Article XXIV. ACTION BY THE REQUESTED STATE

(1) A sanction imposed in the requesting state shall be enforced in the requested state only after recognition of the validity of the judgment imposing the sanction by the competent authority empowered to do so under the law of the requested state.

(2) In every case of enforcement under this Treaty the requesting state shall furnish to the competent authority of the requested state a copy of the penal judgment. The authority empowered by the law of the requested state to recognize the penal judgment imposed by the requesting state shall affirm the validity of the penal judgment consistent with the provisions of article IX(1) and shall attach therein a certificate which attests to the recognition of the said judgment. A certified copy of the judgment and of the certificate of recognition shall be filed with an appropriate court of the requested state.

(3) The penal judgment for the sentenced person who is actually in the territory of the requested state at the time of the request shall be enforced in that state under the provisions of this Treaty.

Article XXV. COURT FINDINGS

The requested state shall be bound by the findings as to the facts insofar as they are stated in the sentence of the requesting state or insofar as the sentence is impliedly based on them.

Section II. ENFORCEMENT OF SANCTIONS INVOLVING DEPRIVATION OF LIBERTY

Article XXVI. ENFORCEMENT OF SANCTIONS

(1) The enforcement shall be governed by the law of the requested state and that state shall alone be competent to make all appropriate decisions including those related to conditional release.

(2) The authority competent under the legislation of the requested state, in computing the duration of the sanction to be enforced, shall take as a basis the duration of the sanction as imposed in the judgment. In executing the enforcement of the sanction, the following may be taken into consideration:

- (a) The sanction prescribed by its own law for the same offense;
- (b) The minimum duration prescribed by the law of the requesting state for the offense;
- (c) Facts and legal causes specified in the judgment as mitigating or aggravating circumstances and any additional information accompanying the request. Nevertheless, the requested state may not convert a sanction involving deprivation of liberty into a fine;
- (d) Any other facts and circumstances, particularly those occurring subsequent to conviction which may have a bearing on the manner in which the sentences should be executed.

(3) In enforcing the sanction, the authority competent under the legislation of the requested state shall not aggravate the penal situation of the person sentenced as it results from the decision delivered in the requesting state.

(4) Any form of provisional custody and sentence imposed in the requesting state, served by the sentenced person subsequent to the sentence, shall be deducted in full. The same shall apply in respect of any period during which the person sentenced was in custody with respect to the offense in the requesting state before being sentenced.

PART V. IMPLEMENTATION

Article XXVII. TRANSFER AFTER THE ACCEPTANCE OF REQUEST

(1) The sentenced person detained in the requesting state shall be transferred to the requested state upon:

- (a) Notification of acceptance of the request for recognition and enforcement;
- (b) Confirmation of the continuance of the offender's consent to transfer; and
- (c) Payment of the fine, in cases where the penal judgment comprises such a fine for the same offense along with the sanction involving deprivation of liberty.

(2) The date and place of transfer of the sentenced person shall be determined by the Parties on mutual agreement.

Article XXVIII. IMPLEMENTATION

Each Party shall establish all procedures deemed necessary to give due implementation to this Treaty within its territory and shall take adequate legislative measures to give, for the purposes of this Treaty, legal effect to the recognition of the validity of penal judgments imposed in the requesting state and to designate the competent authority to be empowered with such attributions.

PART VI. FINAL PROVISIONS

Article XXIX. ENTRY INTO FORCE

(1) This Treaty shall be subject to ratification. The exchange of ratifications shall take place in Washington.

(2) This Treaty shall enter into force thirty days after the exchange of ratifications and shall remain in force indefinitely.

(3) Either contracting Party may denounce that Treaty by giving prior written notice to the other contracting Party. Such denunciation shall take effect six months after the receipt of the notification.

IN WITNESS WHEREOF, the respective Plenipotentiaries of the contracting Parties have signed the present Treaty and have affixed thereto their seals.

DONE at Ankara in duplicate, this seventh day of June, 1979, in the English and Turkish languages, both texts being equally authentic.

[Signed — Signé]¹

For the Government
of the United States of America

[Signed — Signé]²

For the Government
of the Republic of Turkey

¹ Signed by Ronald I. Spiers — Signé par Ronald I. Spiers.

² Signed by I. Divanlioğlu — Signé par I. Divanlioğlu.

[TURKISH TEXT — TEXTE TURC]

AMERİKA BİRLEŞİK DEVLETLERİ İLE TÜRKİYE CUMHURİYETİ ARASINDA CEZA YARGILARININ YERİNE GETİRİLMESİNE İLİŞKİN ANLAŞMA

Amerika Birleşik Devletleri ve Türkiye Cumhuriyeti, suçlarla savaşmada karşılıklı işbirliğinin ve bir diğerinin yargı yetkisine karşılıklı saygı ve hükümlülerin cezalarını kendi ülkelerinde çekmelerinde temel olarak ceza yargılarının geçerliliğinin karşılıklı tanınması ilkelerine dayalı olarak, hükümlülerin topluma yeniden kazandırılması olanaklarını artıracak bir düzenek kurulmasının Devletleri arasındaki dostluk ilişkilerinin daha da gelişmesine yardımcı olacağını gözönüne alarak, ceza yargılarının ülkelerinde yerine getirilmesine ilişkin bir Anlaşma bağitlamayı kararlaştırmışlar ve bu amaçla yetkili Temsilcileri olarak:

Amerika Birleşik Devletleri Başkanı : Amerika Birleşik Devletleri Büyükelçisi, Ronald I. Spiers'i

Türkiye Cumhuriyeti Cumhurbaşkanı : Dışişleri Bakanlığı Konsolosluk Genel Müdürü Bay İldeniz Divanlıoğlu'nu atamışlardır.

Bu Temsilciler, usulüne uygun ve geçerli yetki belgelerinin karşılıklı değişiminden sonra, aşağıdaki maddeler üzerinde anlaşmışlardır:

BÖLÜM I. TANIMLAMALAR

Madde I

Bu Anlaşma'nın uygulanmasında:

(a) "İsteyen Devlet" veya "Hüküm Devleti" deyiminden, hükümlü hakkında verilmiş olan hürriyeti bağlayıcı cezaları, zoralımı, kamu gözetimi önlemlerini veya hak kısıtlamalarını içeren bir ceza yargısının geçerliliğinin tanınması ve yerine getirilmesini isteyen ve hükümlüyü İstenilen Devlet'e aktarabilecek olan Taraf anlaşılır.

(b) "İstenilen Devlet" deyiminden, hükümlü hakkında hürriyeti bağlayıcı cezaları, zoralımı, kamu gözetimi önlemlerini veya hak kısıtlamalarını içeren ve İsteyen Devlet'çe verilmiş olan ceza yargılarının geçerliliğini tanınması ve yerine getirmesi istenilecek olan Taraf anlaşılır.

(c) "Ceza Yargısı" veya "Yargı" deyiminden, İsteyen Devlet'in ceza mahkemesi tarafından bir ceza davası sonucunda verilen ve hürriyeti bağlayıcı cezayı, zoralımı, kamu gözetimi önlemlerini veya hak kısıtlamalarını içeren kesin hüküm anlaşılır.

(d) "Hükümlü" deyiminden, Taraflar'dan birinin ülkesinde hürriyeti bağlayıcı nitelikteki cezalara, zoralıma, kamu gözetimi önlemlerine veya hak kısıtlamalarına çarptırılan, veya şartlı olarak tahliye edilen veya cezası ertelenen suçlu anlaşılır.

(e) "Hak Kısıtlaması" deyiminden, bir ceza yargısı ile, herhangi bir hakkın kaybettirilmesi, kullanılmasının geçici olarak ertelenmesi veya hukuki bir ehliyetin kaybettirilmesi anlaşılır.

(f) “Mukim” deyiminden, Taraflar’dan birinin, sürekli olarak oturmak amacı ile en az 5 yıldan beri diğer Taraf ülkesinde oturmuş olan uyruğu anlaşılır.

(g) “Şartla Salıverilme” deyiminden, bir hükümlünün ceza süresinin bitiminden önce, şartlara ve gözetime bağlı olarak, yetkili Makamca hapisten topluma salıverilmesi anlaşılır.

BÖLÜM II. CEZA YARGILARININ TANINMASI VE YERİNE GETİRİLMESİ

Kesim I. GENEL HÜKÜMLER

Madde II. TANIMA VE YERİNE GETİRME

(1) Taraflar’dan her biri, bu Anlaşma’da hükme bağlanmış haller ve koşullarda, kendi vatandaşı hakkında diğer Taraf’ça verilmiş olup hürriyeti bağlayıcı cezaları, zoralımı, kamu gözetimi önlemlerini veya hak kısıtlamalarını içeren bir ceza yargısının, geçerliliğini tanıyacak ve bu ceza yargısını, kendi mahkemelerinden verilmiş bir ceza yargısı gibi, kendi ülkesinde yerine getirecektir.

(2) Bu tanıma ve yerine getirme, ancak, İsteyen Devlet’in yerine getirme isteminin işbu Anlaşma’ya göre, İstenilen Devlet’çe kabul edilmesi üzerine uygulamaya konulabilir.

Madde III. YERİNE GETİRME KOŞULLARI

(1) Bir yargının İstenilen Devlet tarafından yerine getirilmesi, ancak, hakkında ceza yargısı verilmiş olan eylemin, bu Devlet ülkesinde işlenmiş olması halinde kendi yasasına göre de suç oluşturmasına ve İstenilen Devlet ülkesinde işlendiğinde hakkında ceza yargısı verilmiş olan kişinin cezalandırılabilir olması koşuluna bağlıdır. Bu koşul, iki Devlet’in yasalarında gösterilen suçların kurucu unsurları ve özelliklerinin her bakımdan özdeş olmasını gerektirecek biçimde yorumlanmaz.

(2) Yargının birden fazla suça ilişkin olması ve bunlardan hepsinin 1.nci fıkradaki koşulları karşılamaması halinde, İsteyen Devlet, yargının, bu koşulları karşılayan suçlar için uygulanacak kısmını belirtecektir.

(3) Yerine getirme istemi belirli bir eşyanın zoralımını, bir kamu gözetimi önlemini veya hak kısıtlamasını ilgilendirdiği takdirde, İstenilen Devlet mahkemesi, ancak, aynı suç bakımından İstenilen Devlet yasasına göre yetkili kılınmış olduğu ölçüde, böyle bir zoralıma, kamu gözetimi önlemine veya hak kısıtlamasına da karar verebilir.

Madde IV. İSTEM KOŞULLARI

İsteyen Devlet, bir yargının yerine getirilmesini, ancak, aşağıdaki koşulların gerçekleşmesi halinde diğer Devlet’ten isteyebilir:

- (a) Hükümlünün, istem tarihinde, iki Devlet’ten birinin ülkesinde bulunması;
- (b) Hükümlünün İstenilen Devlet uyruğu olması;
- (c) Hükümlünün İsteyen Devlet’te mukim bulunmaması;
- (d) Hükümlünün, istem tarihinde, yerine getirilmesi gereken en az 6 ay süreli hürriyeti bağlayıcı cezasının kalmış olması;

- (e) Yargının İstenilen Devlet'te yerine getirilmesinin, hükümlünün yeniden topluma kazandırılması olanaklarını geliştirebilecek olması;
- (f) Hükümlünün İsteyen Devlet ülkesinde bulunması halinde, reşit ise kendisinin, küçük veya rızasını belirtmeye ehliyetsiz ise, veli, vasi veya temsilcisinin rızasının bulunması.

Madde V. İSTEMİN REDDİ

Yukarıdaki hükümlere uygun olarak yapılan yerine getirme istemi, aşağıdaki haller dışında, kısmen veya tamamen reddedilemez:

- (a) Yerine getirmenin, İstenilen Devlet'in hukuk sisteminin temel ilkelerine aykırı düşecek olması; veya
- (b) İstenilen Devlet'in, hakkında ceza hükmü verilmiş bulunan suçun, siyasi nitelikte veya buna murtabit bir suç veya sırf askeri bir suç olduğu görüşünde olması; veya
- (c) Yerine getirmenin, İstenilen Devlet'in uluslararası yükümlülüklerine aykırı olması; veya
- (d) Suç konusu eylemin, İstenilen Devlet'te esasen kovuşturma konusu olması veya eylem için bu Devlet'çe kovuşturma açılmasına karar verilmiş bulunması; veya
- (e) İstenilen Devlet yetkili makamlarının, aynı eylemden ötürü kovuşturma açılmasına yer görmemiş veya açılmış olan kovuşturmaya son vermiş olması; veya
- (f) Eylemin İsteyen Devlet ülkesi dışında işlenmiş olması; veya
- (g) İstenilen Devlet'in, kendi yasalarının bu Anlaşma'nın uygulamaya konulmasına ilişkin gereklerini karşılayamaması veya başka nedenlerle ceza yargısını yerine getiremeyecek durumda olması; veya
- (h) Hükmedilen yaptırımın, İstenilen Devlet yasalarına göre zamanaşımına uğramış olması nedeniyle yerine getirilememesi; veya
- (i) Suç tarihindeki yaşı nedeniyle, hükümlünün istenilen Devlet'te esasen kovuşturulamayacak durumda olması; veya
- (j) Yerine getirmenin "*Ne bis in idem*" (Aynı suçtan ikinci yargılama olmaz) kuralına aykırı olması.

Kesim II. YERİNE GETİRME KOŞULLARI

Madde VI. HUSUSİLİK KURALI

(1) İstenilen Devlet, bu Anlaşma uyarınca aktarılmış olan hükümlüyü, aşağıdaki suçlar dışında, bu Anlaşma'ya göre aktarmanın konusu olan ceza yaptırımının yerine getirilmesinden başka bir nedenle hürriyetinden yoksun bırakamaz, yargılayamaz veya cezalandıramaz:

- (a) Hükümlünün, İstenilen Devlet'e aktarılmasından sonra işlediği suçlar, veya
- (b) İsteyen Devlet'in rızasının alınması koşulu ile, hükümlünün İstenilen Devlet'e aktarılmasından önce işlemiş olduğu suçlar. Eğer İsteyen Devlet, bu suçun siyasi nitelikte veya buna murtabit bir suç veya sırf askeri bir suç olduğu görüşünde ise, böyle bir rıza verilmez,

(c) İstenilen Devlet ülkesini engelsiz ve alıkonmaksızın terketmek olanağına sahip bulunduğu halde, hapisten kesin olarak serbest bırakılmasından veya kamu gözetiminin kesin olarak sona ermesinden itibaren 45 gün içinde, bu Devlet ülkesini terketmemiş veya terkettikten sonra yine bu ülkeye dönmüş olan hükümlünün, İstenilen Devlet'e aktarılmasından önce işlediği, ancak, yukarıdaki 1 (b) fıkrasını göre gerekli rıza verilmemiş olan suçlar.

(2) Kovuşturma yapılmak üzere, 1 (b) fıkrası uyarınca rızası talep edilen İsteyen Devlet, rıza istemi içinde mevcut bulunmayan ve gerekli gördüğü diğer belgeleri de isteyebilir.

(3) İstenilen Devlet, zamanaşımının kesilmesi ve durdurulması gibi hukuki sonuçlarını önlemek için kendi yasasına göre gerekli her önlemi alabilir.

Madde VII. YERİNE GETİRME HAKKI

(1) Yerine getirme isteminin sunulması sırasında hükümlü halem Hüküm Devleti'nde hapiste bulunduğu takdirde, bu Devlet, aktarma yapıncaya kadar veya ceza tamamlanincaya kadar, ceza yaptırımının yerine getirilmesini sürdürebilir.

(2) İsteyen Devlet, şu hallerde yerine getirme hakkını yeniden elde edecektir:

- (a) İstenilen Devlet'in istem konusunda işleme geçmek niyetini bildirmesinden önce, İsteyen Devlet, istemini geri almış ise;
- (b) İstenilen Devlet, yerine getirme istemi konusunda işleme geçmeyi reddettiğini bildirmiş ise;
- (c) İstenilen Devlet, yerine getirme hakkından açıkca vazgeçmiş ise. Bu vazgeçme, ancak, her iki Devlet bu konuda anlaşmış oldukları takdirde mümkündür. Yerine getirme, İstenilen Devlet'te artık mümkün değil ise, İsteyen Devlet'in istemi üzerine vazgeçme zorunlu olacaktır;
- (d) İstenilen Devlet mahkemelerince aktarmanın bu Anlaşma'ya veya kendi yasalarına uygun olmadığı kararlaştırılmış ise;
- (e) Hükümlünün aktarılması 27.nci madde hükmüne uygun olarak tamamlanmamış ise;
- (f) Hükümlü hapisten kaçır veya kamu gözetimine uymaktan kaçınır ve Üçüncü bir Devlet ülkesinde bulunur ve İstenilen Devlet de suçlunun verilmesi de dahil olmak üzere herhangi bir yolla hükümlünün üçüncü Devlet'ten geri getirilmesini sağlayamaz ise; veya
- (g) Yargının yerine getirilmesinin İstenilen Devlet'çe tamamlanmasından önce, hükümlü İsteyen Devlet ülkesinde bulunur ise.

Madde VIII. YERİNE GETİRMEİN SONA ERMESİ

(1) İstenilen Devlet yetkili makamları, İsteyen Devlet tarafından çıkarılan herhangi bir özel, genel af veya yaptırımın yerine getirilebilme niteliğini ortadan kaldıran başka herhangi bir karardan, bilgi sahibi olur olmaz, yaptırımı yerine getirmeye son vereceklerdir.

(2) İsteyen Devlet, ülkesinde verilen ve yukarıdaki fıkra uyarınca yerine getirme hakkının ortadan kalkması sonucunu doğuran herhangi bir kararı veya usüle ilişkin bir önlemi, İstenilen Devlet'e gecikmeksizin bildirecektir.

Madde IX. KANUN YOLLARI VE AF

(1) Ceza hükmünün gözden geçirilmesine ilişkin başvurular, mahkemelerinden biri tarafından verilmiş mahkûmiyet veya ceza hükümlerinin değiştirilmesi, kaldırılması veya başka biçimde geçersiz sayılması amacını güden her türlü kanun yolu başvuruları veya diğer usul işlemleri konusunda karar vermek hakkı, yalnız Hüküm Devleti'ne ait olacaktır.

(2) Genel veya özel af çıkartmak hakkını Hüküm Devleti kullanacaktır.

(3) Yukarıdaki 2.nci fıkra hükmü saklı kalmak üzere, İstenilen Devlet'te çıkarılan toplu aflar, hükümlüye de uygulanabilecektir. Benzer biçimde, bu Anlaşma'daki hiçbir hüküm, İstenilen Devlet ilgili makamlarının, sakatlık, kocama veya sürekli hastalık nedenleri ile hükümlünün serbest bırakılması konusundaki yetkisini sınırlayıcı anlamda alınmayacaktır.

Madde X. GİDERLER

Hükümlünün aktarılmasında veya cezanın yerine getirilmesinde İstenilen Devlet'çe yapılan giderler bu Devlet'e ait olup herhangi bir biçimde Hüküm Devletinden geri istenemeyecektir.

BÖLÜM III. YERİNE GETİRME İSTEMİ**Kesim I. USÛL HÜRÜMLERİ***Madde XI. YETKİLİ MAKAM*

(1) Bu Anlaşma'nın amaçları bakımından Yetkili Makamlar, Amerika Birleşik Devletleri Adalet Bakanlığı ile Türkiye Cumhuriyeti Adalet Bakanlığı olacaktır.

(2) Bir yargının yerine getirilmesinin aktarılması, Taraflar'dan birinin hukukuna göre, bu Taraf'ın merkezi Hükümet Makamından başka bir makamın da onayına bağlı olduğu takdirde, by onayın da sağlanması gerekir.

Madde XII. HÜKÜMLERİN UYGULANMASI

(1) Bir ceza yargısının tanınması ve yerine getirilmesi istemine geçmek, İsteyen Devlet'in Yetkili Makamına ait olacaktır.

(2) Bu Anlaşma'nın hiçbir hükmü, Hüküm Devleti'nce böyle bir isteme geçilmesi için, hükümlünün bu Devlet'e başvurmasını engellemeyecektir.

Madde XIII. İSTEMLERİN BİÇİMİ

Bu Anlaşma'da belirtilen tüm istemler yazılı olarak yapılacaktır. Anlaşma'nın uygulanması için Taraflar'ın Yetkili Makamları arasında gereken her türlü yazışmalar, diplomatik yoldan iletilecektir.

Madde XIV. İSTEM BELGELERİ

Tanıma ve yerine getirme istemine şu belgeler eklenecektir:

- (a) Tanınması ve yerine getirilmesi istenilen yargının aslı, veya onaylı örneği;
- (b) Yaptırımın yerine getirilebilirliğini bildiren ve hükmün halen çekilmiş ceza kısmını gösteren belge;

- (c) Hükümlünün infaz kurumundaki davranışlarına ilişkin bilgileri, özellikle İsteyen Devlet'te hükümlünün elde ettiği veya aldığı iyi-hal notlarını da kapsayan infaz dosyasının tümünün veya ilgili kısmının aslı, veya onaylı örneği; ve
- (d) Hükümlü İsteyen Devlet ülkesinde ise, kendisinin veya veli veya vasininin, hükmün yerine getirilmesi için aktarılmasına ilişkin açık rızasını kanıtlayan belge.

Madde XV. TAMAMLAYICI BİLGİLER

İstenilen Devlet, İsteyen Devlet tarafından sağlanan bilgilerin, bu Anlaşma hükümlerini uygulayabilmek için yeterli olmadığı görüşünde bulunduğu takdirde, gerekli tamamlayıcı bilgileri isteyecektir. İstenilen Devlet, bu gibi tamamlayıcı bilgilerin alınması için bir tarih de saptayabilir.

Madde XVI. İSTEMLERİN VE BELGELERİN DİLİ

(1) Tanıma ve yerine getirme istemlerinin veya bunlara ilişkin belgelerin çevirileri aranmayacaktır.

(2) İsteyen Devlet'in istemi konusunda, İstenilen Devlet'çe verilen kararın ve eki belgelerin çevirileri de İsteyen Devlet'e iletilecektir.

(3) Hükümlü İstenilen Devlet ülkesinde bulunduğu takdirde, bu Anlaşma'ya göre hazırlanan belgeler, İstenilen Devlet'e bu Devlet dilinde yazılmış çeviri metinleri ile birlikte gönderilecektir.

Madde XVII. BİLDİRİMLER

(1) İstenilen Devlet makamları, yerine getirme istemi konusunda yapılan işlemlerden, İsteyen Devlet makamlarına zamanında bilgi verecektir.

(2) İstenilen Devlet istemi yerine getiremeyeceğine karar verdiği takdirde, İsteyen Devlet'e bu Anlaşma'nın, istemin reddine dayanak olan hükmünden bilgi verecektir.

(3) Taraflar'dan her birinin makamları, bu Anlaşma'ya göre aktarılmış olan tüm hükümlülerin, özellikle şartla salıverilme veya serbest bırakılma hallerini de içeren, durumlarına ilişkin raporları, öteki Taraf'a, belli dönemler itibariyle sağlayacaktır. Taraflardan herbiri, bir ceza hükmünün yerine getirilme durumu konusunda her zaman özel bir rapor da isteyebilir.

Kesim II. GEÇİCİ ÖNLEMLER

Madde XVIII. İSTEYEN DEVLET'TE HÜRRİYETİN KISITLANMASI

İsteyen Devlet, hükümlü, kendi ülkesinde bulunduğu ve hürriyeti bağlayıcı bir ceza yaptırımının yerine getirilmesi için yaptığı istemin kabulüne ilişkin bildirim aldıktan sonra tutuklu veya hapistede olmadığı takdirde, yerine getirmeyi sağlamak için gerekli görür ise, hükümlüyü aktarmak amacıyla tutuklayabilir.

Madde XIX. İSTENİLEN DEVLET'TE HÜRRİYETİN KISITLANMASI

(1) İsteyen Devlet'in yerine getirme istemi üzerine, İstenilen Devlet, aşağıdaki hallerde hükümlünün hürriyetini kısıtlayabilir:

- (a) İstenilen Devlet'in yasasına göre, suç geçici önlem niteliğinde tutuklamayı haklı gösteren bir suç ise; ve
- (b) Hükümlünün kaçması tehlikesi varsa.

(2) İsteyen Devlet yerine getirme isteminde bulunma niyetini açıkladığında, bu Devlet'in başvurusu üzerine, İstenilen Devlet, yukarıdaki fıkranın *a* ve *b* bentlerinde gösterilen koşulların gerçekleşmiş olması kaydı ile, hükümlünün hürriyetini kısıtlayabilir. Bu başvuruda, ceza yargısına neden olan suç ile, işlendiği yer ve zaman ve hükümlünün mümkün olduğu kadar açık özellikleri belirtilecek, ayrıca ceza yargısının dayandığı maddi olguların kısa bir açıklamasına da yer verilecektir.

Madde XX. İSTENİLEN DEVLET'TE HÜRRİYETİN KISITLANMA SÜRESİ

(1) İstenilen Devlet'te hükümlünün hürriyetinin kısıtlanmasında bu Devlet'in yasası uygulanır; hükümlünün serbest bırakılması koşullarını da bu yasa belirler.

(2) Hürriyeti kısıtlanmış olan hükümlü, herhalde:

- (a) İstenilen Devlet yasalarına uygun olarak şartla salıverilmesi halleri saklı kalmak üzere, ceza yargısı ile hükmedilmiş olan hürriyeti bağlayıcı ceza süresine eşit bir kısıtlama süresini tamamlamış ise; veya
- (b) 19.ncü maddenin 2.nci fıkrası uyarınca hürriyeti kısıtlanmış ve buna ilişkin istem hürriyetin kısıtlanması tarihinden başlayarak 30 gün içinde 14.ncü maddede belirtilen belgelerle birlikte İstenilen Devlet'çe alınmamış ise; serbest bırakılacaktır.

Madde XXI. İSTEM ÜZERİNE ELKOYMA

(1) İsteyen Devlet, eşyaya geçici olarak elkonulmasını İstenilen Devlet'ten istediği takdirde, İstenilen Devlet, kendi yasasının benzer hallerde elkoymayı öngörmesi şartıyla, eşyaya geçici olarak el koyabilir.

(2) Geçici elkoyma, İstenilen Devlet'in yasasına uygun olarak yürütülür. Elkoymanın kaldırılabilmesi koşullarını da bu yasa belirler.

Madde XXII. ZORALIM KONUSU EŞYA ÜZERİNDE İŞLEM

(1) Bu Anlaşma uyarınca zorallım konusu olan eşya, üçüncü kişilerin haklarına zarar verilmemek kaydı ile, İstenilen Devlet'in malı olur.

(2) Özel bir değeri olan zorallım konusu eşya, İsteyen Devlet istemde bulunduğu takdirde, bu Devlet'e verilebilecektir.

BÖLÜM IV. TANIMA VE YERİNE GETİRME

Kesim I. GENEL HÜKÜMLER

Madde XXIII. İSTENİLEN DEVLET'ÇE BELİRLENECEK KOŞULLAR

İstenilen Devlet Yetkili Makamları, yerine getirme istemini kabul etmeden önce:

- (a) Yerine getirilmesi istenilen yaptırıma, kesin bir ceza yargısı ile hükmedilmiş bulunup bulunmadığı;

- (b) Bu Anlaşma'nın 3 ve 4.ncü maddelerinde yer alan koşulların gerçekleşmiş olup olmadığı;
- (c) Yerine getirmenin, İstenilen Devlet'in hukuk düzeninin temel ilkelerine aykırı düşüp düşmediği;
- (d) Hükümlünün, ceza yargısının konusu olan suçtan ötürü, daha önce beraat edip etmediği, cezasının özel veya genel af konusu olup olmadığı, hakkındaki yaptırımın tamamen yerine getirilip getirilmediği veya yaptırımın yerine getirilmesinin zamanaşımına uğrayıp uğramadığı;
- (e) Bu Anlaşma'da yerine getirme için öngörülen diğer koşulların gerçekleşip gerçekleşmediği; konularındaki kanaatini, vereceği bir kararla belirleyecektir.

Madde XXIV. İSTENİLEN DEVLET'ÇE YAPILACAK İŞLEM

(1) İsteyen Devlet'te hükmedilmiş olan bir yaptırım, ancak, bu yaptırıma hükmeden ceza yargısının geçerliliğinin, İstenilen Devlet'in yasalarına göre bu Devlet Yetkili Makamınca tanınmasından sonra İstenilen Devlet'te yerine getirilir.

(2) Bu Anlaşma'ya göre her yerine getirme işleminde, İsteyen Devlet, İstenilen Devlet Yetkili Makamına ceza yargısının bir örneğini verecektir. İsteyen Devlet'çe hükmedilmiş bir ceza yargısının tanınması için İstenilen Devlet yasasına göre yetkili kılınmış olan makam, 9.ncu madde 1.nci fıkra hükümlerine uyarlı olarak ceza yargısının geçerliliğini tanıyacak ve bu yargının tanındığını kanıtlayan bir belge düzenleyerek yargıya ekleyecektir. Yargının ve tanıma belgesinin onaylı birer örneği, İstenilen Devlet'in ilgili bir mahkemesine kaydedtirilecektir.

(3) İstem tarihinde fiilen İstenilen Devlet ülkesinde bulunan hükümlüler için verilmiş ceza yargıları da, İstenilen Devlet'te, bu Anlaşma hükümlerine göre yerine getirilecektir.

Madde XXV. MAHKEMENİN BULGULARI

İstenilen Devlet, İsteyen Devlet'in ceza hükmünde açıklandığı veya bu hükme zimnen dayanak olduğu ölçüde, sabit görülen eylemlere ilişkin bulgularla bağlı olacaktır.

Kesim II. HÜRRİYETİ BAĞLAYICI CEZA YAPTIRIMLARININ YERİNE GETİRİLMESİ

Madde XXVI. YAPTIRIMLARIN YERİNE GETİRİLMESİ

(1) Yaptırımın yerine getirilmesinde, İstenilen Devlet'in yasası uygulanacak ve şartla salıvermeye ilişkin kararları da içermek üzere, uygun olan her türlü kararları almaya yalnız bu Devlet yetkili olacaktır.

(2) İstenilen Devlet mevzuatına göre yetkili olan makam, yerine getirecek olan yaptırım süresinin hesaplanmasında, ceza yargısı ile hükmedilmiş olan ceza yaptırımı süresini temel olarak alacaktır. Ceza yaptırımının yerine getirilmesinin uygulamaya konulmasında, aşağıdaki hususlar gözönüne alınabilir:

- (a) Kendi yasası ile o suç için öngörülmüş bulunan ceza yaptırımı;
- (b) İsteyen Devlet yasasında suç için öngörülen cezanın asgari haddi;

- (c) Ceza yargısında yer alan ve cezanın ağırlaştırılması ya da hafifletilmesi sonucunu doğuran maddi olgular ve hukuki nedenler ve isteme ekli olan her türlü tamamlayıcı bilgiler. Şu kadar ki, İstenilen Devlet hürriyeti bağlayıcı cezayı içeren bir yaptırımını, para cezasına çeviremez;
- (d) Özellikle mahkûmiyetten sonra ortaya çıkan ve ceza hükmünün yerine getirilmesinde uygulanması gereken infaz biçimi üzerinde etkili olabilecek, diğer tüm maddi olgu ve koşullar.
- (3) Ceza yaptırımının yerine getirilmesinde, İstenilen Devlet mevzuatına göre yetkili olan makam, hükümlünün, İsteyen Devlet'te verilmiş olan karardan doğan cezai durumunu ağırlaştırmayacaktır.
- (4) Hükümlünün, İsteyen Devlet'te mahkûmiyetten sonra, herhangi bir biçimde hürriyetinin kısıtlanması ve çekmiş olduğu ceza süreleri, mahkûmiyetinden indirilir. İsteyen Devlet'te mahkûmiyetten önce, hükümlünün suçla ilgili tüm tutukluluk süreleri için de aynı indirme işlemi yapılır.

BÖLÜM V. UYGULAMA

Madde XXVII. İSTEMİN KABULÜNDEN SONRA AKTARMA

(1) İsteyen Devlet'te hürriyeti kısıtlanmış olan hükümlü:

- (a) Tanıma ve yerine getirme isteminin kabul edildiğinin bildirilmesi;
- (b) Suçlunun aktarma konusundaki rızasının devam ettiğinin doğrulanması; ve
- (c) Ceza yargısında, hürriyeti bağlayıcı ceza yaptırımını ile birlikte aynı suç için ayrıca para cezasına da hükmedilmiş olması hallerinde, bu para cezasının ödenmesi;

üzerine İstenilen Devlet'e aktarılır.

(2) Hükümlünün teslim edileceği tarih ve yer Taraflar arasında, karşılıklı anlaşma ile saptanır.

Madde XXVIII. UYGULAMA

Taraflar'dan her biri, bu Anlaşma'ya ülkesi içinde tam bir uygulama sağlamak üzere gerekli göreceği tüm usul işlemlerini oluşturacak ve, bu Anlaşmanın amaçları bakımından, İsteyen Devlet'te hükmedilmiş olan ceza yargılarının geçerliliğinin tanınmasına hukuki etkenlik vermek ve bu yetkilerle donatılacak Yetkili Makamı belirlemek için gerekli yasal önlemleri alacaktır.

BÖLÜM VI. SON HÜKÜMLER

Madde XXIX. YÜRÜLÜK

(1) Bu Anlaşma onaya bağlı olacaktır. Onay Belgeleri Vaşington'da karşılıklı olarak verilecektir.

(2) Bu Anlaşma, Onay Belgeleri'nin karşılıklı verilmesinden 30 gün sonra yürürlüğe girecek ve süresiz olarak yürürlükte kalacaktır.

(3) Sözleşen Taraflar'dan her biri, önceden diğer Sözleşen Taraf'a yazılı olarak bildirimde bulunarak bu Anlaşma'yı kaldırabilir. Bu takdirde, kaldırılma bildiriminin alınmasından 6 ay sonra, Anlaşma yürürlükten kalkacaktır.

YUKARIDAKI hükümlerin tanıtı olmak üzere, Sözleşen Taraflar'ın Yetkili Temsilcileri işbu Anlaşma'yı imzalayıp mühürlemişlerdir.

Ankara'da 1979 Haziranının yedinci günü, her iki metin de eşit değerde geçerli olmak üzere İngilizce ve Türkçe dillerinde iki sayı halinde düzenlenmiştir.

[*Signed — Signé*]¹

Amerika Birleşik Devletleri
Hükümeti adına

[*Signed — Signé*]²

Türkiye Cumhuriyeti
Hükümeti adına

¹ Signed by Ronald I. Spiers — Signé par Ronald I. Spiers.

² Signed by I. Divanhoğlu — Signé par I. Divanhoğlu.

[TRADUCTION — TRANSLATION]

TRAITÉ¹ ENTRE LES ÉTATS-UNIS D'AMÉRIQUE ET LA RÉPUBLIQUE TURQUE RELATIF À L'EXÉCUTION DES JUGEMENTS EN MATIÈRE PÉNALE

Les Etats-Unis d'Amérique et la République turque,

Considérant que la coopération mutuelle dans la lutte contre la criminalité et l'établissement d'un mécanisme destiné à promouvoir la réinsertion sociale des délinquants sur la base des principes du respect mutuel de leurs juridictions respectives et de la reconnaissance mutuelle de la validité des sentences pénales comme base d'incarcération d'un délinquant dans son pays d'origine contribueraient également au développement des relations amicales entre les deux Etats, ont décidé de conclure un Traité relatif à l'exécution des sentences pénales et, à cette fin, ont désigné comme leurs plénipotentiaires :

Ronald I. Spiers, Ambassadeur des Etats-Unis d'Amérique, désigné par le Président des Etats-Unis d'Amérique;

Ildeniz Divanlıoğlu, Directeur général des affaires consulaires du Ministère des affaires étrangères, désigné par le Président de la République turque,

lesquels, ayant échangé leurs pleins pouvoirs, reconnus en bonne et due forme, sont convenus de ce qui suit :

PREMIÈRE PARTIE. DÉFINITIONS

Article premier

Aux fins du présent Traité :

a) Le terme « Etat requérant » ou « Etat prononçant la sentence » désigne la Partie qui demande la reconnaissance de la validité et l'exécution d'une sentence pénale entraînant la privation de liberté, la confiscation, la surveillance ou l'incapacité prononcée contre la personne condamnée et à partir du territoire de laquelle la personne condamnée peut être transférée dans l'Etat requis.

b) Le terme « Etat requis » désigne la Partie à laquelle il est demandé de reconnaître la validité et d'exécuter une sentence pénale entraînant la privation de liberté, la confiscation, la surveillance ou l'incapacité prononcée contre une personne condamnée par l'Etat requérant.

c) Le terme « sentence pénale » ou « sentence » désigne toute décision finale rendue par un tribunal pénal de l'Etat requérant à la suite d'une procédure pénale entraînant la privation de liberté, la confiscation, la surveillance ou l'incapacité.

d) Le terme « personne condamnée » désigne tout délinquant qui, sur le territoire de l'une des Parties, ou bien a été condamné à une peine entraînant la privation de liberté, la confiscation, la surveillance ou l'incapacité, ou bien a été mis en liberté conditionnelle, ou dont la peine a été suspendue.

¹ Entré en vigueur le 1^{er} janvier 1981, soit 30 jours après l'échange des instruments de ratification, qui a eu lieu à Washington le 2 décembre 1980, conformément au paragraphe 2 de l'article XXIX.

e) Le terme « incapacité » désigne toute perte ou suspension d'un droit ou toute perte de la capacité légale résultant d'une sentence pénale.

f) Le terme « domicilié » s'entend d'un ressortissant d'une Partie qui a résidé sur le territoire de l'autre Partie pendant au moins cinq ans avec l'intention d'y demeurer en permanence.

g) Le terme « libération conditionnelle » désigne toute forme de libération d'un délinquant emprisonné décidée par une autorité compétente avant l'expiration de la peine, sous réserve de certaines conditions et d'une surveillance.

DEUXIÈME PARTIE. RECONNAISSANCE ET EXÉCUTION DES SENTENCES PÉNALES

Chapitre premier. DISPOSITIONS GÉNÉRALES

Article II. RECONNAISSANCE ET EXÉCUTION

1. Chaque Partie, dans les cas et sous les conditions prévus dans le présent Traité, reconnaît la validité, et applique à ses ressortissants sur son territoire une sentence pénale entraînant la privation de liberté, la confiscation, la surveillance ou l'incapacité, imposée par l'autre Partie, si ladite sentence a été rendue par l'un de ses tribunaux.

2. Cette reconnaissance et cette exécution ne peuvent intervenir qu'à la suite de l'acceptation par l'Etat requis d'une demande d'exécution en vertu du présent Traité.

Article III. CONDITIONS D'EXÉCUTION

1. Une sentence n'est exécutée par l'Etat requis que si, en vertu de sa législation, l'acte pour lequel la sentence a été rendue était un délit s'il était commis sur son territoire et si la personne à l'égard de laquelle la sentence a été rendue était passible d'une peine si l'acte avait été commis au même endroit. Cette condition n'est pas interprétée comme exigeant que les éléments constitutifs et les circonstances des délits décrits dans la législation des deux Etats soient à tous égards identiques.

2. Si la sentence se rapporte à plusieurs délits dont tous ne remplissent pas les conditions énoncées au paragraphe 1, l'Etat requérant spécifie les parties de la sentence qui s'appliquent aux délits répondant à ces conditions.

3. Lorsqu'une demande d'exécution concerne la confiscation d'un objet précis, une mesure de surveillance ou une déclaration d'incapacité, un tribunal de l'Etat requis ne peut ordonner ladite confiscation, mesure de surveillance ou déclaration d'incapacité que dans la mesure autorisée pour le même délit par la loi dudit Etat.

Article IV. CONDITIONS DE LA DEMANDE

L'Etat requérant peut demander à l'autre Etat d'exécuter la sentence uniquement si les conditions suivantes sont remplies :

- a) La personne condamnée est présente sur le territoire de l'un ou l'autre Etat au moment de la demande;
- b) La personne condamnée est un ressortissant de l'Etat requis;

- c) La personne condamnée n'est pas domiciliée dans l'Etat requérant;
- d) Le délinquant a encore à purger au moins six mois de sa peine au moment de la demande;
- e) L'exécution de la sentence dans l'Etat requis est susceptible d'améliorer les perspectives de réinsertion sociale de la personne condamnée;
- f) Au cas où la personne condamnée se trouve sur le territoire de l'Etat requérant, son consentement est acquis ou, s'il s'agit d'un mineur ou d'une personne autrement incapable d'exprimer son consentement, le consentement de l'un de ses parents ou de son représentant légal.

Article V. REJET D'UNE DEMANDE

L'exécution demandée conformément aux dispositions ci-dessus ne peut être refusée, en totalité ou en partie, que dans les cas ci-après :

- a) Lorsque l'exécution serait contraire aux principes fondamentaux du système juridique de l'Etat visé requis; ou
- b) Lorsque l'Etat requis estime que le délit pour lequel la sentence a été rendue est de caractère politique ou liée à un tel délit, ou de nature purement militaire; ou
- c) Lorsque l'exécution serait contraire aux engagements internationaux de l'Etat requis; ou
- d) Lorsque l'acte est déjà poursuivi dans l'Etat requis ou que ledit Etat décide d'engager des poursuites à l'égard de cet acte; ou
- e) Lorsque les autorités compétentes de l'Etat requis ont décidé de ne pas engager de poursuites ou d'abandonner des poursuites déjà engagées à l'égard du même acte; ou
- f) Lorsque l'acte a été commis en dehors du territoire de l'Etat requérant; ou
- g) Lorsque l'Etat requis est empêché de satisfaire les conditions imposées par sa loi au sujet de la mise en œuvre du présent Traité ou est autrement incapable d'exécuter la sentence; ou
- h) Lorsque, en vertu de la loi de l'Etat requis, la sanction imposée ne peut plus être exécutée en raison de la prescription; ou
- i) Lorsqu'au moment du délit l'âge de la personne condamnée empêchait l'Etat requis de la poursuivre; ou
- j) Lorsque l'exécution est contraire à la règle « *Ne bis in idem* ».

Chapitre II. CONDITIONS D'EXÉCUTION

Article VI. RÈGLE DE LA SPÉCIFICITÉ

1. A l'exception de l'exécution d'une peine pour laquelle une personne condamnée a été transférée en vertu du présent Traité, un Etat requis ne peut pas détenir, juger ou condamner une personne transférée en vertu du présent Traité, sauf pour :

- a) Les délits commis par la personne condamnée postérieurement à son transfert dans l'Etat requis; ou

- b) Les délits commis par la personne condamnée antérieurement à son transfèrement dans l'Etat requis, avec le consentement de l'Etat requérant. L'Etat requérant n'accorde pas ce consentement s'il estime que le délit est de caractère politique ou lié à un délit de tel caractère ou de nature purement militaire;
- c) Les délits commis par la personne condamnée antérieurement à son transfèrement dans l'Etat requis pour lesquels le consentement requis à l'alinéa *b* ci-dessus n'est pas accordé lorsque la personne condamnée, après avoir eu, sans difficulté ni entrave, l'occasion de quitter le territoire de l'Etat requis, ne l'a pas quitté dans un délai de 45 jours à compter de sa relaxation finale ou de la fin de la surveillance ou est retournée sur ledit territoire après l'avoir quitté.

2. Lorsqu'un Etat requérant est invité à donner son consentement à des poursuites engagées au titre de l'alinéa *b* du paragraphe 1, cet Etat peut demander tout document ne figurant pas dans la demande, s'il le juge nécessaire.

3. L'Etat requis peut prendre toute mesure nécessaire conformément à sa législation pour éviter qu'une prescription ne porte ses effets légaux.

Article VII. DROIT D'EXÉCUTION

1. L'Etat qui a prononcé la sentence peut continuer à l'exécuter lorsque la personne condamnée est déjà détenue dans cet Etat au moment de la présentation de la demande jusqu'au moment où le transfèrement a lieu ou que la peine est accomplie.

2. Le droit d'exécution revient à l'Etat requérant :

- a) S'il retire sa demande avant que l'Etat requis ne l'ait informé de son intention d'y donner suite;
- b) Si l'Etat requis notifie un refus de donner suite à la demande;
- c) Si l'Etat requis abandonne expressément son droit d'exécution. Cet abandon n'est possible qu'avec l'accord des deux Etats. Si l'exécution n'est plus possible dans l'Etat requis, un abandon réclamé par l'Etat requérant est obligatoire;
- d) S'il est décidé par les tribunaux de l'Etat requis que le transfèrement n'est pas conforme aux dispositions du présent Traité ou de la loi;
- e) Si le transfèrement d'une personne condamnée n'est pas effectué conformément aux dispositions de l'article XXVII;
- f) Si la personne condamnée s'évade ou échappe à la surveillance et est reprise sur le territoire d'un pays tiers et si l'Etat requis n'est pas en mesure d'obtenir, par un moyen quelconque, y compris l'extradition, le renvoi par l'Etat tiers de la personne condamnée; ou
- g) Si la personne condamnée est reprise sur le territoire de l'Etat requérant avant que l'Etat requis ait fini d'exécuter la sentence.

Article VIII. CESSATION DE L'EXÉCUTION

1. Les autorités compétentes de l'Etat requis mettent fin à l'exécution dès qu'elles ont connaissance d'une grâce, d'une amnistie ou de toute autre décision de l'Etat requérant en raison de laquelle la peine cesse d'être exécutoire.

2. L'Etat requérant informe sans délai l'Etat requis de toute décision ou mesure de procédure prise sur son territoire en raison de laquelle la peine cesse d'être exécutoire conformément au paragraphe précédent.

Article IX. RÉVISION OU APPEL DE LA CONDAMNATION ET GRÂCE

1. L'Etat qui a prononcé la sentence a seul le droit de statuer sur une demande de révision, sur tous les appels ou sur toutes les autres procédures visant à contester, modifier, rejeter ou autrement annuler une condamnation ou des peines prononcées par l'un de ses tribunaux.

2. L'Etat qui a prononcé la sentence exerce le droit d'amnistie ou de grâce.

3. Nonobstant le paragraphe 2 ci-dessus, les grâces collectives promulguées dans l'Etat requis sont applicables à la personne condamnée. De la même façon, aucune disposition du présent Traité ne doit être interprétée comme limitant le pouvoir des autorités compétentes de l'Etat requis de relaxer la personne condamnée en raison d'une infirmité, de la vieillesse ou d'une maladie chronique.

Article X. DÉPENSES

L'Etat requis n'a pas droit au remboursement des frais qu'il subit du fait du transfèrement d'une personne condamnée ou de l'accomplissement de la peine.

TROISIÈME PARTIE. DEMANDE D'EXÉCUTION

Chapitre premier. PROCÉDURE

Article XI. AUTORITÉ COMPÉTENTE

1. Le Département de la justice des Etats-Unis d'Amérique et le Ministère de la justice de la République turque sont les autorités compétentes aux fins du présent Traité.

2. Lorsque le transfert de l'exécution d'une condamnation est subordonné, conformément à la loi de l'une des Parties, à l'approbation d'une autorité autre que le gouvernement central de cette Partie, cette approbation doit également être obtenue.

Article XII. MISE EN ŒUVRE DES DISPOSITIONS

1. Une demande de reconnaissance et d'exécution d'une sentence pénale doit être déposée par l'autorité compétente du pays requérant.

2. Aucune disposition du présent Traité n'empêche une personne condamnée de demander à l'Etat où la sentence a été prononcée de déposer une telle demande.

Article XIII. FORME DE DEMANDES

Toutes les demandes prévues dans le présent Traité sont présentées par écrit. Toutes les communications nécessaires aux fins de l'application du présent Traité entre les autorités compétentes des Parties se font par la voie diplomatique.

Article XIV. DOSSIERS DE LA DEMANDE

La demande de reconnaissance et d'exécution est accompagnée des documents ci-après :

- a) L'original, ou une copie certifiée conforme, de la condamnation dont la reconnaissance et l'exécution sont demandées;
- b) Une déclaration selon laquelle la peine est exécutoire et qui spécifie la partie de la peine déjà purgée;
- c) L'original, ou une copie certifiée conforme, de tout ou partie du dossier pénal comprenant des informations au sujet du comportement de la personne condamnée dans l'établissement pénitentiaire, y compris en particulier toutes les remises obtenues par la personne condamnée ou qui auraient pu lui être accordées par l'Etat requérant; et
- d) Si la personne condamnée se trouve sur le territoire de l'Etat requérant, une déclaration selon laquelle la personne condamnée, ou ses parents ou son représentant légal, a expressément consenti à être transférée aux fins de l'exécution de la peine.

Article XV. RENSEIGNEMENTS SUPPLÉMENTAIRES

Si l'Etat requis estime que les renseignements fournis par l'Etat requérant ne sont pas suffisants pour lui permettre d'appliquer les dispositions du présent Traité, il demande les renseignements supplémentaires nécessaires. Il peut fixer une date pour la réception desdits renseignements.

Article XVI. LANGUES DES DEMANDES ET DES DOCUMENTS

1. Aucune traduction de demandes de reconnaissance et d'exécution ni des documents fournis à l'appui de la demande n'est exigée.

2. Des traductions de la décision de l'Etat requis répondant à ladite demande de l'Etat requérant ainsi que des documents fournis à l'appui sont transmises à cet Etat.

3. Au cas où la personne condamnée se trouve sur le territoire de l'Etat requis, les documents préparés conformément au présent Traité sont adressés audit Etat en même temps que leurs copies traduites dans la langue de cet Etat.

Article XVII. NOTIFICATIONS

1. Les autorités de l'Etat requis informent promptement celles de l'Etat requérant de la décision prise au sujet d'une demande d'exécution.

2. Si l'Etat requis décide qu'il n'est pas en mesure d'exécuter la demande, l'Etat requérant est informé de la disposition du présent Traité en vertu de laquelle la demande est rejetée.

3. Les autorités de chaque Partie fournissent périodiquement à l'autre Partie des rapports indiquant la situation de toutes les personnes condamnées transférées en vertu du présent Traité, y compris en particulier des personnes mises en liberté conditionnelle ou relâchées. Chacune des Parties peut en tout temps demander un rapport spécial sur l'état de l'application d'une peine particulière.

Chapitre II. MESURES PROVISOIRES

Article XVIII. PRIVATION DE LIBERTÉ DANS L'ETAT REQUÉRANT

Si la personne condamnée se trouve sur le territoire de l'Etat requérant et n'est pas en détention après réception de la notification de l'acceptation de sa demande d'exécution d'une peine comportant la privation de liberté, ledit Etat peut, s'il le juge nécessaire afin d'assurer l'exécution, détenir ladite personne en vue de son transfèrement.

Article XIX. PRIVATION DE LIBERTÉ DANS L'ETAT REQUIS

1. Lorsque l'Etat requérant a demandé l'exécution, l'Etat requis peut arrêter la personne condamnée :

- a) Si, conformément à sa législation, le délit est d'une nature qui justifie la mise en détention provisoire; et
- b) S'il y a danger de fuite.

2. Lorsque l'Etat requérant annonce son intention de demander l'exécution, l'Etat requis peut, à la demande de l'Etat requérant, arrêter la personne condamnée, à condition que les conditions imposées aux alinéas *a* et *b* du paragraphe précédent soient remplies. La demande spécifie le délit qui a entraîné la condamnation et les lieu et place où il a été perpétré et décrit de façon aussi exacte que possible la personne condamnée. Elle contient également un bref exposé des faits sur lesquels la condamnation est fondée.

Article XX. DURÉE DE LA DÉTENTION PROVISOIRE DANS L'ETAT REQUIS

1. La personne condamnée est mise en détention provisoire conformément à la loi de l'Etat requis; la loi de cet Etat détermine également les conditions dans lesquelles ladite personne peut être relâchée.

2. La personne condamnée mise en détention provisoire est relâchée en tout état de cause :

- a) Après une période égale à la période de privation de liberté imposée par la condamnation, sauf dans les cas où la mise en liberté provisoire ou la libération conditionnelle de ladite personne a été abrogée conformément à la loi de l'Etat requis; ou
- b) Si ladite personne a été arrêtée conformément aux dispositions du paragraphe 2 de l'article XIX et que l'Etat requis n'a pas reçu, dans un délai de 30 jours à compter de la date de cette arrestation, la demande accompagnée des documents spécifiés à l'article XIV.

Article XXI. SAISIE SUR DEMANDE

1. Si l'Etat requérant a demandé à l'Etat requis de saisir provisoirement des biens, l'Etat requis peut le faire à la condition que sa propre loi prévoie cette saisie dans des cas similaires.

2. La saisie provisoire est effectuée conformément à la loi de l'Etat requis. Cette loi détermine également les conditions dans lesquelles la saisie peut être levée.

Article XXII. ASSIGNATION DE BIENS CONFISQUÉS

1. Les objets confisqués conformément aux dispositions du présent Traité deviennent la propriété de l'Etat requis, sans préjudice de tous droits de tierces parties.

2. Les biens confisqués qui présentent un intérêt spécial peuvent être remis à l'Etat requérant s'il le demande.

QUATRIÈME PARTIE. RECONNAISSANCE ET EXÉCUTION

Chapitre premier. CLAUSES GÉNÉRALES

Article XXIII. CONDITIONS À DÉTERMINER PAR L'ETAT REQUIS

L'Etat requis, avant d'accepter l'exécution, doit s'assurer et spécifier dans une décision de ses autorités compétentes :

- a) Que la peine dont l'exécution est demandée a été imposée par une instance pénale décidant sans appel;
- b) Que les conditions énoncées aux articles III et IV sont remplies;
- c) Que l'exécution ne sera pas contraire aux principes fondamentaux de son système juridique;
- d) Qu'en ce qui concerne le délit qui fait l'objet de la condamnation la personne n'a pas été précédemment acquittée, graciée ou amnistiée et que la peine n'a pas été entièrement purgée ou qu'il n'y a pas prescription quant à son accomplissement;
- e) Que les autres conditions relatives à l'exécution prévues dans le présent Traité sont remplies.

Article XXIV. ACTION DE L'ETAT REQUIS

1. Une peine imposée dans l'Etat requérant n'est exécutée dans l'Etat requis qu'après reconnaissance de la validité de la sentence par l'autorité compétente habilitée à cet effet par la loi de l'Etat requis.

2. Dans chaque cas d'exécution relevant du présent Traité, l'Etat requérant fournit à l'autorité compétente de l'Etat requis une copie de la sentence pénale. L'autorité habilitée par la loi de l'Etat requis à reconnaître la sentence pénale prononcée par l'Etat requérant atteste la validité de ladite sentence conformément aux dispositions du paragraphe 1 de l'article IX, et joint un certificat attestant cette reconnaissance. Une copie certifiée conforme de la sentence et du certificat de reconnaissance sont déposées auprès d'un tribunal approprié de l'Etat requis.

3. La condamnation pénale de la personne condamnée qui se trouve effectivement sur le territoire de l'Etat requis au moment de la demande est exécutée dans cet Etat conformément aux dispositions du présent Traité.

Article XXV. CONSTATATIONS DU TRIBUNAL

L'Etat requis est lié par les constatations relatives aux faits dans la mesure où ceux-ci sont énoncés dans la sentence prononcée par l'Etat requérant et dans la mesure où ils servent implicitement de base à ladite sentence.

Chapitre II. EXÉCUTION DES PEINES ENTRAÎNANT LA PRIVATION DE LIBERTÉ

Article XXVI. EXÉCUTION DES PEINES

1. L'exécution est régie par la loi de l'Etat requis qui a seul compétence pour prendre toutes les décisions appropriées, y compris celles qui se rapportent à la libération conditionnelle.

2. L'autorité compétente conformément à la législation de l'Etat requis prend comme base, pour calculer la durée de la peine à purger, la durée de la peine imposée dans la sentence. Pour l'exécution de la peine, les éléments suivants peuvent être pris en considération :

- a) La peine prescrite par la législation nationale dudit Etat pour le même délit;
- b) La durée minimale prescrite par la loi de l'Etat requérant pour le même délit;
- c) Les faits et éléments légaux spécifiés dans la sentence à titre de circonstances atténuantes ou aggravantes et tout renseignement supplémentaire accompagnant la demande. Néanmoins, l'Etat requis ne peut pas convertir une peine comportant la privation de liberté en une amende;
- d) Tous autres faits et circonstances, en particulier ceux qui se situent postérieurement à la sentence, qui peuvent avoir une incidence sur la manière dont les peines doivent être exécutées.

3. En faisant exécuter la peine, l'autorité compétente, conformément à la loi de l'Etat requis, n'aggrave pas la situation pénale de la personne condamnée telle qu'elle résulte de la décision prise dans l'Etat requérant.

4. Toute forme de détention provisoire et toute peine imposée dans l'Etat requérant qui est purgée par la personne condamnée postérieurement à la sentence est déduite en totalité. La même règle s'applique à l'égard de toute période durant laquelle la personne condamnée a été en détention provisoire du chef du délit dans l'Etat requérant avant d'être condamnée.

CINQUIÈME PARTIE. MISE EN ŒUVRE

Article XXVII. TRANSFÈREMENT APRÈS L'ACCEPTATION D'UNE DEMANDE

1. La personne condamnée détenue dans l'Etat requérant est transférée à destination de l'Etat requis sur :

- a) Notification de l'acceptation de la demande de reconnaissance et d'exécution;
- b) Confirmation du maintien du consentement du délinquant au transfèrement; et
- c) Paiement de l'amende, dans les cas où la condamnation pénale comporte une amende en même temps que la peine de privation de liberté imposée pour le même délit.

2. Les date et lieu du transfèrement de la personne condamnée sont déterminés par les Parties par accord mutuel.

Article XXVIII. MISE EN ŒUVRE

Chaque Partie établit toutes les procédures qu'elle juge nécessaires pour dûment mettre en œuvre le présent Traité sur son territoire et prend les mesures législatives appropriées pour donner leur effet légal, aux fins du présent Traité, à la reconnaissance de la validité des condamnations pénales imposées dans l'Etat

requérant et pour désigner l'autorité compétente à habiliter à exercer ces fonctions.

SIXIÈME PARTIE. DISPOSITIONS FINALES

Article XXIX. ENTRÉE EN VIGUEUR

1. Le présent Traité est sujet à ratification. L'échange des instruments de ratification aura lieu à Washington.

2. Le présent Traité entrera en vigueur 30 jours après l'échange des instruments de ratification et le demeurera pour une durée indéterminée.

3. Les deux Parties contractantes peuvent dénoncer le présent Traité moyennant préavis donné par écrit à l'autre Partie contractante. La dénonciation prend effet six mois après la réception de la notification.

EN FOI DE QUOI, les plénipotentiaires respectifs des Parties contractantes ont signé et scellé le présent Traité.

FAIT à Ankara, le 7 juin 1979, en double exemplaire, en anglais et en turc, les deux textes faisant également foi.

Pour le Gouvernement
des États-Unis d'Amérique :
[RONALD I. SPIERS]

Pour le Gouvernement
de la République turque :
[I. DIVANLIOĞLU]

No. 20990

**UNITED STATES OF AMERICA
and
GERMAN DEMOCRATIC REPUBLIC**

**Consular Convention (with exchange of letters). Signed at
Berlin on 4 September 1979**

Authentic texts: English and German.

Registered by the United States of America on 15 April 1982.

**ÉTATS-UNIS D'AMÉRIQUE
et
RÉPUBLIQUE DÉMOCRATIQUE ALLEMANDE**

**Convention consulaire (avec échange de lettres). Signée à
Berlin le 4 septembre 1979**

Textes authentiques : anglais et allemand.

Enregistrée par les États-Unis d'Amérique le 15 avril 1982.

CONSULAR CONVENTION¹ BETWEEN THE UNITED STATES OF AMERICA AND THE GERMAN DEMOCRATIC REPUBLIC

The United States of America and the German Democratic Republic,

Desiring to develop and regulate consular relations, and, thus, to contribute towards further developing the friendly relations between the two countries, and to facilitate the protection of their national interests and the protection of the rights and interests of their nationals,

Have decided to conclude this Consular Convention and have appointed as their plenipotentiaries for this purpose:

For the United States of America: David B. Bolen, Ambassador of the United States of America,

For the German Democratic Republic: Kurt Nier, Deputy Minister of Foreign Affairs,

who, having communicated to each other their respective full powers, which were found in good and due form, have agreed as follows:

PART I. DEFINITIONS

Article 1

For the purpose of the present Convention, the terms listed below shall have the following meanings:

(a) "Consulate" means a consulate-general, consulate, vice-consulate, or consular agency, which is separate from the diplomatic mission;

(b) "Consular district" means the area in which a consular officer is entitled to perform consular functions;

(c) "Head of a consulate" means the consul-general, consul, vice-consul or consular officer who is charged by the sending State to head a consulate;

(d) "Consular officer" means any person, including the head of a consulate, who is charged by the sending State with the performance of consular functions;

(e) "Consular employee" means any person who performs administrative, technical, or service duties at a consulate;

(f) "Member of a consulate" means any consular officer or consular employee;

(g) "Members of the family" means the spouse and minor children of a member of a consulate who are part of his or her household. Upon the request of the sending State, and with the consent of the receiving State, the parents and other persons who are related to a member of a consulate and who are a part of his or her household may also be regarded as family members;

(h) "Consular premises" means buildings or parts of buildings, as well as the grounds ancillary thereto, used exclusively for the purposes of a consulate, regardless of ownership;

¹ Came into force on 19 February 1981, i.e., 30 days after the date of the exchange of the instruments of ratification, which took place at Washington on 19 January 1981, in accordance with article 47 (1).

(i) “Consular archives” means all official correspondence, codes and ciphers, documents, records, files and books and technical office equipment of the consulate; as well as office furniture intended for their storage and safe-keeping;

(j) “Vessel of the sending State” means any vessel sailing under the flag of the sending State, in accordance with the law of the sending State, excluding warships;

(k) “Aircraft of the sending State” means any aircraft flying under the nationality and registration marks of the sending State, in accordance with the law of the sending State, excluding military aircraft;

(l) “Law” means with regard to the United States of America, all federal, state and local laws, ordinances, decisions and other provisions, including court rulings, which have legal force; and with regard to the German Democratic Republic, all laws and other legal provisions.

PART II. ESTABLISHMENT OF CONSULATES, APPOINTMENT AND TERMINATION OF FUNCTIONS OF MEMBERS OF A CONSULATE

Article 2. ESTABLISHMENT OF CONSULATES

1. The sending State may establish a consulate in the receiving State only with the consent of the receiving State.

2. The seat of the consulate, its status, its consular district, and the number of members of a consulate, as well as any changes pertaining thereto, shall be determined by agreement between the sending and receiving States.

Article 3. APPOINTMENT OF THE HEAD OF A CONSULATE

1. Prior to the assignment of the head of a consulate by the sending State, the consent of the receiving State concerning the proposed person shall be obtained through diplomatic channels.

2. The sending State shall forward to the receiving State through diplomatic channels the consular commission or other corresponding document for the appointment of the head of the consulate. This document shall designate the name of the head of the consulate, his or her rank, as well as the seat of the consulate and the consular district.

3. The head of the consulate may enter upon the performance of his or her functions only after the receiving State has issued to him or her an exequatur or other authorization. Upon the presentation of the consular commission or other corresponding document for the appointment of the head of the consulate, the receiving State shall as soon as possible issue to him or her an exequatur or other authorization.

4. The receiving State may permit the head of a consulate to exercise his or her functions on a provisional basis until such time as an exequatur or other authorization has been issued.

5. The competent authorities of the receiving State shall, as soon as permission, including provisional permission, for the exercise of his or her functions has been granted, take all measures necessary to enable the head of the consulate to exercise his or her functions and to enjoy the rights, facilities, privileges and

immunities granted him or her under this Convention and under the law of the receiving State.

*Article 4. TEMPORARY EXERCISE OF THE FUNCTIONS
OF THE HEAD OF A CONSULATE*

1. If for any reason the head of a consulate is unable to exercise his or her functions, or if the position of the head of consulate is vacant, the sending State may place its consulate under the temporary charge of a consular officer of the same or of another consulate in the receiving State or of a member of the diplomatic staff of the diplomatic mission of the sending State. The sending State shall notify the receiving State in advance through diplomatic channels of the name of the person appointed as acting head of a consulate.

2. A person appointed as temporary head of a consulate shall enjoy the same rights, facilities, privileges and immunities enjoyed by a head of a consulate under this Convention.

3. If a member of the diplomatic staff of the diplomatic mission of the sending State is charged temporarily with the functions of a head of a consulate, the diplomatic privileges and immunities to which he or she is entitled by virtue of his or her diplomatic status are not affected.

*Article 5. NOTIFICATION OF THE DESIGNATION OF CONSULAR
OFFICERS AND THE EMPLOYMENT OF CONSULAR EMPLOYEES*

1. The sending State shall communicate through diplomatic channels, in advance, in writing, to the receiving State the full name, functions and class of each consular officer, his or her arrival, final departure or termination of functions, as well as all other changes affecting the person's status which occur while he or she is working in the consulate.

2. The sending State shall also notify the receiving State in writing of:

- (a) The designation of all consular employees, their full name, nationality and functions, their arrival, their final departure or termination of their functions, as well as other changes affecting their status in the consulate;
- (b) The arrival and final departure of members of the family of a member of a consulate and when such an individual becomes or ceases to be a member of the family;
- (c) The employment or dismissal of a consular employee who is a national or permanent resident of the receiving State.

Article 6. NATIONALITY OF CONSULAR OFFICERS

Consular officers shall be nationals of the sending State and may not be nationals nor permanent residents of the receiving State.

*Article 7. PROCEDURES FOR TERMINATING ACTIVITIES
OF MEMBERS OF A CONSULATE*

1. The receiving State may at any time, and without having to explain its decision, notify the sending State through diplomatic channels that a consular officer is *persona non grata* or that a consular employee is unacceptable. In such a case, the sending State shall recall such person or terminate his functions in the consulate.

2. If the sending State fails within a reasonable time to carry out the obligations contained in paragraph 1 of this article, the receiving State may refuse to continue recognition of the person concerned as a member of the consulate.

3. The functions of a member of a consulate shall come to an end, upon the:

- (a) Notification by the sending State to the receiving State that his or her functions have ended;
- (b) Withdrawal by the receiving State of the exequatur or other authorization; or
- (c) Notification by the receiving State to the sending State that the receiving State has ceased to consider the person as a member of the consulate.

PART III. RIGHTS, FACILITIES, PRIVILEGES, AND IMMUNITIES

Article 8. PROTECTION OF AND FACILITIES FOR CONSULATES AND MEMBERS OF A CONSULATE

1. The receiving State shall provide the consulate full facilities so that the consulate can operate and perform its consular functions.

2. The receiving State shall take all appropriate measures to insure that all members of the consulate are able effectively to perform their functions and that they as well as the members of their families enjoy the rights, facilities, privileges and immunities provided them under this Convention.

3. The receiving State shall take all appropriate measures to prevent any attack upon the person, freedom or dignity of a member of a consulate and members of the family of members of a consulate who are neither nationals nor permanent residents of the receiving State.

Article 9. ACQUISITION OF CONSULAR PREMISES AND RESIDENCES

1. The sending State shall be entitled, on its own, or through any natural or juridical person authorized by it, in accordance with the law of the receiving State, to acquire by ownership, lease, rent or any other form of tenure, consular premises, a residence for the head of the consulate, and a residence for each consular officer and each consular employee who is not a national of or a permanent resident of the receiving State.

2. Under the conditions referred to in paragraph 1, the sending State may, likewise, construct or improve such buildings and appurtenances.

3. The receiving State shall render all appropriate assistance and support to the sending State in carrying out the rights specified in paragraph 1 of this article.

4. Nothing in this article shall be construed to exempt the sending State from compliance with the law of the receiving State relating to buildings, including the construction and alterations thereof and the law relating to town planning and zoning.

Article 10. THE NATIONAL FLAG AND COAT OF ARMS

1. The sending State shall be entitled to display the national coat of arms and the designation of the consulate on the consular premises in the languages of the sending and of the receiving States.

2. The sending State shall be entitled to fly the flag of the sending State on consular premises, on the residence of the head of the consulate, as well as on the means of transport of the head of the consulate used in the performance of his or her official duties.

3. In exercising the rights provided by this article, the sending State shall observe the law and customs of the receiving State.

*Article 11. INVIOIABILITY OF CONSULAR PREMISES
AND RESIDENCES OF CONSULAR OFFICERS*

1. The consular premises shall be inviolable. The authorities of the receiving State may not enter the consular premises without the consent of the head of the consulate, the chief of the diplomatic mission of the sending State, or a person designated by one of those persons. The receiving State shall take all appropriate measures to assure the protection of the consular premises.

2. The provisions of paragraph 1 shall apply likewise to the residences of consular officers.

Article 12. INVIOIABILITY OF CONSULAR ARCHIVES

The consular archives shall be inviolable at all times and wherever they may be.

Article 13. FREEDOM OF COMMUNICATIONS

1. A consulate shall be entitled to exchange communications with its government, with diplomatic missions of the sending State and with other consulates of the sending State wherever they may be. For this purpose, the consulate may employ all ordinary means of communications, including diplomatic and consular couriers, diplomatic and consular bags and codes and ciphers. The consulate may install and operate a radio transmitter only with the consent of the receiving State.

2. With respect to use of public means of communication, the same conditions shall be applied in the case of a consulate as are applied in the case of the diplomatic mission of the sending State.

3. The official correspondence of a consulate and the consular bag shall be inviolable. The packages constituting the consular bag must bear visible external marks of its character and must be sealed. The consular bag may contain nothing other than official correspondence and articles intended for official use. The official correspondence of a consulate and the packages constituting the consular bag shall neither be opened nor detained.

4. A consular courier who possesses an official document indicating his status and the number of packages constituting the consular bag shall be granted by the receiving State the same rights, facilities, privileges and immunities as are enjoyed by a diplomatic courier of the sending State. The provisions of this paragraph shall likewise apply to *ad hoc* couriers, except that their immunities shall cease when the consular bag has been handed over to the consignee.

5. The consular bag may be entrusted to the captain of an aircraft or to master of a vessel. These persons shall be provided with an official document which indicates the number of packages constituting the consular bag. They shall not, however, be considered consular couriers. By arrangements with the appro-

priate authorities of the receiving State, and in compliance with the safety regulations of the receiving State the consulate may charge a member of the consulate to take possession of the consular bag directly and freely from the master of the vessel or captain of the aircraft or to deliver such bag to him or her.

Article 14. IMMUNITY OF MEMBERS OF A CONSULATE
FROM THE JURISDICTION OF THE RECEIVING STATE

1. Consular officers and members of their families shall be immune from the criminal, civil and administrative jurisdiction of the receiving State, and are not subject to coercive measures of the receiving State under its law.

2. Consular employees and members of their families shall be immune from the criminal jurisdiction of the receiving State. They also shall be immune from the civil and administrative jurisdiction of the receiving State and are not subject to coercive measures of the receiving State under its law respecting any act performed by them in the exercise of their official functions.

3. The provisions of paragraphs 1 and 2 shall not, however, apply to civil actions:

- (a) Concerning private immovable property in the receiving State, unless it is held on behalf of the sending State for the purposes of a consulate;
- (b) Relating to succession in which these persons are involved as executor, administrator, heir or legatee in a private capacity and not on behalf of the sending State;
- (c) Relating to any professional or commercial activities engaged in by these persons in the receiving State outside of their official functions;
- (d) Resulting from contracts that were concluded by such persons unless they were acting expressly or impliedly on behalf of the sending State;
- (e) Brought by a third party for damage arising from an accident in the receiving State caused by means of transport.

4. No measures of execution shall be taken against persons mentioned in paragraphs 1 or 2, except in the cases under paragraph 3 and then only under the conditions that they may be taken so as not to infringe upon the inviolability of their person or residence.

Article 15. EXEMPTION FROM OBLIGATION TO GIVE EVIDENCE

1. A member of a consulate and members of his or her family may be called upon to attend as witnesses in the course of judicial or administrative proceedings.

2. A member of a consulate and members of his or her family are not required to give evidence concerning matters relating to the exercise of the official functions of a member of a consulate or to produce official correspondence or documents. Such persons are also entitled to decline to give evidence as expert witnesses with regard to the law of the sending State.

3. No coercive measure or penalty may be applied to a member of a consulate or a member of his or her family if the person declines to appear or give evidence concerning the matters referred to in paragraphs 1 or 2.

4. The courts or other competent authorities of the receiving State which in accordance with the provisions of paragraphs 1 and 2 take testimony shall take all

appropriate measures to avoid hindering the performance of consular functions. Upon the request of the head of a consulate, such testimony may, when possible, be given orally or in writing at the consulate or at the residence of the person concerned.

5. A member of a consulate and members of his or her family shall not be required to take an oath or vow or give an assurance in connection with the giving of testimony.

Article 16. WAIVER OF IMMUNITY

1. The sending State may waive the immunity from jurisdiction of a member of a consulate and of members of his or her family provided in articles 14 and 15. Except as provided under the provisions of paragraph 2 of this article, such waiver shall always be express and in writing.

2. In the event a member of a consulate or a member of his or her family initiates legal proceedings, with respect to which he or she would enjoy immunity under article 14, he or she may not invoke immunity with regard to any counter-claim directly related to the principal claim.

3. Waiver of immunity from jurisdiction with respect to legal proceedings shall not be held to imply waiver of immunity with respect to the execution of judgment, for which a separate waiver shall be necessary.

Article 17. EXEMPTION FROM COMPULSORY SERVICES

Members of a consulate and members of their families shall be exempt from compulsory public or personal services of any kind in the receiving State.

Article 18. EXEMPTION FROM REGISTRATION

Members of a consulate and members of their families shall be exempt from all obligations under the law of the receiving State regarding registration and residence permits and other related regulations normally applicable to persons who are not nationals of the receiving State.

*Article 19. EXEMPTION OF THE SENDING STATE FROM TAXATION
ON IMMOVABLE AND MOVABLE PROPERTY*

1. The receiving State shall neither impose on nor collect from the sending State any national, regional or local dues or taxes of any kind with respect to:

- (a) Consular premises, the residence of the head of a consulate and the residences of members of a consulate used in accordance with article 9;
- (b) Transactions or documents relating to the immovable property referred to in subparagraph (a) of this paragraph.

2. The receiving State shall neither impose on nor collect from the sending State any national, regional or local dues or taxes with respect to movable property which is owned, leased or otherwise possessed by the sending State and which is used exclusively for consular purposes, as well as dues and taxes in connection with the acquisition, possession or maintenance of such property.

3. The provisions of subparagraph 1 (a) of this article shall not apply to payment for services rendered.

4. The exemptions accorded by paragraph 1 of this article shall not apply to such dues and taxes if under the law of the receiving State they are payable by a person contracting with the sending State or with a person acting on behalf of the sending State.

Article 20. EXEMPTION OF MEMBERS OF A CONSULATE FROM TAXATION

1. A member of a consulate and members of his or her family shall be exempt from payment of all dues and taxes and similar charges of any kind, whether national, regional or municipal, except:

- (a) Indirect dues and taxes of a kind normally included in the price of goods and services;
- (b) Dues and other taxes imposed with respect to private immovable property located in the receiving State, unless an exemption is provided by article 19 of this Convention;
- (c) Estate and inheritance taxes and taxes on the transfer of property rights in the receiving State, except if exemption is provided under paragraph 2 of this article;
- (d) Dues and other taxes on private income derived from sources in the receiving State;
- (e) Dues and other charges for specific services rendered;
- (f) Registration, court, record, mortgage and stamp fees, as well as dues and taxes imposed on transactions and on documents relating to transactions, except when exemption is provided under article 19.

2. No national, regional or local estate, succession, or inheritance tax or any other tax or charge with respect to the transfer of movable property at death of a member of a consulate or a member of his or her family shall be imposed by the receiving State, provided that the presence of the property in the receiving State was due solely to the presence of the deceased in the receiving State in his or her capacity as a member of a consulate or as a member of a family of a member of a consulate.

3. A member of a consulate who employs persons whose wages and salaries are not exempt from the payment of dues and taxes in the receiving State shall observe the requirements under the law of the receiving State relating to an employer's obligation respecting payment of dues and taxes.

Article 21. EXEMPTION FROM CUSTOMS DUTIES AND INSPECTION

1. All articles, including motor vehicles, imported or exported for the official use of a consulate, shall be exempt in the receiving State from customs duties and other dues and taxes of any kind to the same extent as if they were imported or exported by the diplomatic mission of the sending State for its official use.

2. A consular officer and members of his or her family shall be exempt from customs duties and other charges imposed upon or by reason of importation or exportation of all articles intended for their own personal use, including articles for the equipment of their households, to the same extent as a member of the diplomatic staff of the diplomatic mission of the sending State and members of his or her family.

3. A consular employee and members of his or her family shall be exempt from customs duties and other charges imposed upon or by reason of the importation or exportation of articles for their own personal use, including articles for the equipment of their households, to the same extent as a member of the administrative and technical staff of the diplomatic mission of the sending State and members of his or her family.

4. Personal baggage of a consular officer and members of his or her family shall be exempt from customs inspection. It may be inspected only in cases where there is serious reason to believe that they contain articles other than those mentioned in paragraph 2, or articles the importation or exportation of which is prohibited by the law of the receiving State or articles which are subject to the law of quarantine. Such inspection may be undertaken only in the presence of the consular officer concerned or members of his or her family or a person who has been designated to represent him or her.

5. The exemptions referred to in paragraphs 1 to 3 inclusive shall not apply to charges for the safekeeping, storage or cartage of imported or exported articles when such services have been initiated by a member of a consulate or a member of his or her family.

Article 22. FREEDOM OF MOVEMENT

Subject to the law of the receiving State concerning zones where entry or stay is prohibited or regulated for reasons of national security, the receiving State shall ensure for all members of a consulate and members of their families freedom of movement and travel in the receiving State.

Article 23. EXCLUSION FROM THE ENJOYMENT OF RIGHTS, FACILITIES, PRIVILEGES AND IMMUNITIES

Consular employees and members of the families of members of a consulate who are either nationals or permanent residents of the receiving State shall not enjoy the rights, facilities, privileges and immunities provided by this Convention, except respecting immunity from the obligation to give evidence in matters connected with the discharge of official duties as provided in article 15.

PART IV. CONSULAR FUNCTIONS

Article 24. FUNCTIONS OF A CONSULAR OFFICER

A consular officer shall be entitled to:

- (a) Protect the rights and interests of the sending State and of its nationals and juridical persons;
- (b) Render assistance to nationals and juridical persons of the sending State;
- (c) Contribute to the development of economic, commercial, cultural, scientific, and tourist relations between the sending and the receiving States;
- (d) Promote in other ways the development of friendly relations between the sending and receiving States;
- (e) Ascertain by all lawful means conditions and developments in the political, economic, commercial, cultural and scientific life of the receiving State, and report thereon to the government of the sending State.

Article 25. EXERCISE OF CONSULAR FUNCTIONS

1. In accordance with his authorization from the sending State, a consular officer shall be entitled to carry out the functions described in this Convention. He or she may also carry out other consular functions entrusted to him or her by the sending State which are not prohibited by the law of the receiving State or to which the receiving State does not object.

2. A consular officer shall be entitled to exercise consular functions only in the consular district to which he or she is assigned. A consular officer shall be entitled to exercise consular functions outside the limits of his or her consular district only when the advance consent of the receiving State is given separately in each instance.

3. In exercising his or her functions, a consular officer may approach orally or in writing:

- (a) The competent authorities within his or her consular district;
- (b) The competent central authorities of the receiving State to the extent allowed by the law and custom of the receiving State.

4. With the approval of the receiving State the sending State may perform consular functions in the receiving State on behalf of a third State.

5. A consulate shall be entitled to levy in the receiving State consular fees authorized under the law of the sending State. Such consular fees shall be exempt from all dues and taxes in the receiving State.

Article 26. REPRESENTATION BEFORE THE AUTHORITIES
OF THE RECEIVING STATE

1. A consular officer shall be entitled, in accordance with the law of the receiving State, to take appropriate measures for the protection of the rights and interests of nationals or juridical persons of the sending State, before the courts and other authorities of the receiving State, when because of absence or any other reason, these nationals are not in a position to undertake timely defense of their rights and interests.

2. The measures referred to in paragraph 1 shall cease as soon as the national or juridical person appoints a representative or personally assumes the defense of these rights and interests.

3. The provisions of this article do not, however, authorize a consular officer to act as an attorney-at-law.

Article 27. FUNCTIONS REGARDING CITIZENSHIP MATTERS

A consular officer shall be entitled:

- (a) To register nationals of the sending State;
- (b) To accept applications and issue or deliver documents on matters of citizenship, subject to the law of the sending State.

Article 28. FUNCTIONS WITH REGARD TO TRAVEL DOCUMENTS

A consular officer shall be entitled to:

- (a) Issue to nationals of the sending State passports or other travel documents, extend the validity of the same, cancel them, withdraw them, as well as make other changes in them;

- (b) Issue visas or other documentation permitting persons to travel to or through the sending State.

Article 29. FUNCTIONS REGARDING CIVIL STATUS MATTERS

1. A consular officer shall be entitled:

- (a) To maintain registers relating to births and deaths of nationals of the sending State and to receive communications and documents on the same;
- (b) To accept any application or declaration relating to civil status from nationals of the sending State.

2. The provisions of paragraph 1 do not exempt the persons concerned from the obligations under the law of the receiving State respecting these matters.

Article 30. NOTARIAL FUNCTIONS

A consular officer shall, in accordance with his or her authorization from the sending State, be entitled:

- (a) To accept, legalize or certify declarations and testamentary dispositions of nationals of the sending State and to issue appropriate documents;
- (b) To legalize or certify contracts concluded between nationals of the sending State and documents pertaining to unilateral acts of nationals of the sending State, provided these do not establish, transfer or abolish titles to premises and buildings located in the receiving State;
- (c) To acknowledge or certify signatures of nationals of the sending State on documents intended for use in the sending State and to certify copies and photocopies of papers and documents of any kind and extracts thereof;
- (d) To authenticate documents and acts drawn up or issued by the competent authorities of the receiving State and intended for use in the sending State;
- (e) To certify translations of documents issued by the authorities of the sending or receiving State;
- (f) To perform other notarial acts for which he or she has authority from the sending State, to the extent that they are not contrary to the law of the receiving State.

Article 31. LEGAL FORCE OF ACTS AND DOCUMENTS

The acts and documents specified in article 30, legalized, certified or authenticated by a consular officer of the sending State, shall have in the receiving State the same validity and effect as the acts and documents drawn up, executed, legalized or certified by the competent authorities of the receiving State, provided they are not contrary to the law of the receiving State.

Article 32. SERVING JUDICIAL AND OTHER DOCUMENTS

A consular officer shall be entitled to serve judicial and other documents on nationals of the sending State in accordance with existing international agreements which are in force between the sending and receiving States or, in the absence of such international agreements, to the extent permitted by the law of the receiving State.

Article 33. SAFEKEEPING OF ARTICLES

1. In accordance with his or her authorization from the sending State, and when not in contravention of the law of the receiving State, a consular officer shall be entitled to:

- (a) Accept for safekeeping from nationals of the sending State documents, money, valuables and other objects belonging to them;
- (b) Accept from the authorities of the receiving State papers, money, valuables and other objects which have been lost by nationals of the sending State during their stay in the receiving State in order to return them to their owners.

2. The objects accepted for safekeeping in accordance with paragraph 1(a) may be exported from the receiving State only if such exportation is not contrary to the law of that State.

*Article 34. NOTIFICATION OF THE ESTABLISHMENT
OF GUARDIANSHIP OR TRUSTEESHIP*

1. The competent authorities of the receiving State shall notify a consular officer in writing of instances in which it is necessary to appoint a guardian or trustee for a national of the sending State who is not of age or is not in a position to perform legal acts, or to appoint a trustee for a national of the sending State for the purpose of administering the property in the receiving State of such national when for whatever reason the property cannot be administered by the national.

2. A consular officer of the sending State may, on matters mentioned in paragraph 1, approach the appropriate authorities of the receiving State, and, in particular, may propose appropriate persons to be appointed a guardian or a trustee.

*Article 35. INFORMATION ON THE DEATH OF A NATIONAL
OF THE SENDING STATE*

When the competent authorities of the receiving State learn of the death of a national of the sending State in the receiving State, they shall immediately notify a consular officer of the sending State and, upon his or her request, send him or her a copy of the death certificate or other appropriate documentation confirming the death.

Article 36. INFORMATION ON THE ESTATE OF A DECEASED NATIONAL

Whenever the competent authorities of the receiving State learn of:

- (a) The initiation of the administration of an estate resulting from the death in the receiving State of a national of the sending State who leaves in the receiving State no person authorized to administer or to conserve the estate and who has no representative there; or
- (b) The initiation of the administration of an estate of a person, regardless of nationality, who has left in the receiving State an estate in which a national of the sending State who is not a permanent resident of the receiving State and who has no representative there may have an interest under a will or otherwise in accordance with the law of the receiving State,

they shall as promptly as possible so inform a consular officer of the sending State.

Article 37. FUNCTIONS RELATING TO ESTATES MATTERS

A consular officer shall be entitled, in relation to estate matters specified in article 36 and, to the extent permitted under the law of the receiving State:

- (a) To request the competent authorities of the receiving State to take measures for the safeguarding, preservation and administration of the estate;
- (b) To be present during, or otherwise to participate in, the taking of the measures referred to in subparagraph (a);
- (c) To arrange for the representation of a national of the sending State, having a legitimate interest in the estate, who is neither present nor represented in the receiving State.

Article 38. TEMPORARY CUSTODY AND RETURN OF MONIES
AND PERSONAL ITEMS OF DECEASED SENDING STATE NATIONALS

1. If a national of the sending State dies during his temporary stay in the receiving State or during transit through that State, the competent authorities of the receiving State are obliged to deliver without delay to a consular officer of the sending State money and personal effects in the possession of the national for the purpose of their temporary custody and transfer to a person who has a claim to such money or effects. This obligation exists insofar as there is no person in the receiving State who is entitled to claim such property, also insofar as the money and effects are not retained by the competent authorities of the receiving State for the purposes of a legal inquiry and provided that such provisional custody shall be relinquished in accordance with the law of the receiving State to a duly appointed administrator or other authorized person.

2. The receiving State will permit the export of the monies and personal effects mentioned in paragraph 1 with the exception of monies and personal effects obtained in the receiving State, the export of which was forbidden according to the law of the receiving State at the time of death.

Article 39. COMMUNICATION WITH NATIONALS OF THE SENDING STATE

1. A consular officer shall be entitled, in his or her consular district, to communicate and meet with any national of the sending State, to render him or her any kind of assistance, to assist him or her in dealings with authorities of the receiving State, and to arrange for the assistance of a lawyer and to arrange for an interpreter.

2. The receiving State shall in no way restrict the relations between the national of the sending State and the consular officer.

3. The authorities of the receiving State shall assist a consular officer to obtain information concerning the whereabouts of persons who possess the nationality of the sending State so that the consular officer can communicate or meet with these nationals.

4. In any case in which a national of the sending State is subject to detention, arrest or other form of limitation of his or her personal freedom, the competent authorities of the receiving State shall inform a consular officer of the sending State. This notification shall take place immediately, but, in any event, not later than after three calendar days from the date on which the national

was detained, arrested or placed under any form of limitation of his or her personal freedom. Upon his or her request, a consular officer shall be informed of the reasons for which the national has been detained, arrested or otherwise limited in his or her personal freedom.

5. A consular officer shall be entitled to visit a national of the sending State who has been detained, arrested or subjected to any other form of limitation of his or her personal freedom, including such national who is in custody pending trial or who is serving a prison sentence in the receiving State, to converse and to correspond with him or her in the language of the sending or the receiving State or to arrange for his or her legal representation. These visits shall take place as soon as possible, but, in any case, not later than after four calendar days from the date on which such national has been detained, arrested or subjected to any other form of limitation of personal freedom. The visits may be made periodically, but at intervals of not more than one month.

6. The competent authorities of the receiving State shall immediately inform the national of the sending State who is subjected to any form of limitation of personal freedom of all rights accorded to him by this article to communicate with a consular officer.

7. A consular officer shall be entitled to receive from and send to a national of the sending State who is under any form of limitation of personal freedom letters or other correspondence.

8. A consular officer is entitled to provide to a national of the sending State who is under any form of limitation of personal freedom parcels containing items for personal use such as food, clothes, and reading and writing materials, in accordance with the regulations of the detention facility concerned.

9. In the case of a trial of a national of the sending State in the receiving State, the appropriate authorities shall, at the request of a consular officer, inform such officer of the charges against such national. A consular officer may be present during all judicial proceedings against such national, in accordance with the applicable judicial procedures of the receiving State.

10. The rights contained in this article shall be exercised in accordance with the law of the receiving State, so long as these laws do not nullify the purposes for which these rights are accorded.

11. The provisions of this article relating to nationals of the sending State shall likewise apply to persons who are also considered by the receiving State to be nationals of the receiving State if the person has entered the receiving State for a temporary stay on the basis of a valid sending State passport or other lawful travel document of the sending State and has received from the receiving State a valid entry visa or other document authorizing entry into the receiving State. The provisions of this article shall remain valid for such persons even though the temporary period for which they have been authorized to remain in the receiving State has expired due to judicial or administrative proceedings preventing timely departure from the receiving State. Such persons shall also be permitted to leave the receiving State if their travel document issued by the sending State is valid and if an exit visa from the receiving State has been obtained in a manner normally applicable in the case of nationals of the sending State present in the receiving State for a temporary stay.

Article 40. RENDERING ASSISTANCE TO VESSELS

1. A consular officer shall be entitled to provide any type of assistance and support to a vessel of the sending State which is in a port or other anchorage of the receiving State or is in the internal waters, territorial sea or inland waters of the receiving State.

2. A consular officer may board a vessel of the sending State as soon as the vessel has been given permission to establish contact with the shore. On such occasions, the consular officer may be accompanied by members of the consulate with the approval of the competent authorities of the receiving State.

3. The master and members of the crew shall be entitled to meet and communicate with the consular officer and to visit the consulate in accordance with the law of the receiving State, with particular regard to the law of the port and the law relating to crossing the border.

4. A consular officer may address the competent authorities of the receiving State and request their support in carrying out his or her functions with regard to all matters relating to a vessel of the sending State and with regard to the master, members of the crew, passengers and cargo.

Article 41. RENDERING ASSISTANCE TO MASTER AND CREW

1. Without prejudice to any rights of the authorities of the receiving State the consular officer shall be entitled:

- (a) To investigate any incident which occurs aboard a vessel of the sending State, to question the master and any member of the crew with reference to these incidents, to inspect the vessel's papers, to receive information, in connection with the voyage and destination of the vessel and also to render assistance in connection with the entry and departure of a vessel and its stay in the port;
- (b) To settle disputes between the master and a crew member, including disputes concerning wages and employment contracts, insofar as this action is authorized by the law of the sending State, and is not contrary to the laws of the receiving State;
- (c) To take steps connected with the signing on and discharging of the master or of a crew member;
- (d) To take steps for medical treatment of the master, a member of the crew or a passenger of the vessel and to arrange for their repatriation to the sending State;
- (e) To receive, draw up, certify or prolong any declaration or other document provided for by the law of the sending State in regard to a vessel of the sending State or its cargo;
- (f) To undertake other steps to apply the law of the sending State concerning merchant shipping as long as his or her actions do not conflict with the law of the receiving State.

2. The consular officer shall be entitled, in accordance with the law of the receiving State to appear together with the master or a crew member before the courts or other authorities of the receiving State in order to render them any assistance.

Article 42. PROTECTION OF INTERESTS IN CASE
OF INVESTIGATIONS ON BOARD A VESSEL

1. If the courts or other competent authorities of the receiving State intend to take coercive measures or to conduct an investigation on board a vessel of the sending State which is in the internal waters, territorial or inland waters of the receiving State, the consular officer shall be notified in advance by the competent authorities of the receiving State so that he or she can be present when such actions are being taken. If the consular officer is not present when such actions are being taken, the competent authorities of the receiving State shall, on request, inform him or her thereof in writing. If the urgency of the measures to be taken does not allow prior notification of the consular officer, the competent authorities of the receiving State shall inform the consular officer in writing of the occurrence and the actions taken, although the consular officer has not so requested.

2. The provisions of paragraph 1 shall likewise apply if the competent authorities of the receiving State summon the master or member of the crew of a vessel of the sending State to answer questions on shore on matters affecting the vessel.

3. Except at the request or with the permission of the consular officer or of the master of the vessel of the sending State, the judicial or other competent authorities of the receiving State shall not interfere on board a vessel of the sending State in the internal affairs of the vessel on questions of relations between the members of the crew, labor relations, discipline on board and other activities of an internal character relating to the vessel provided that the law relating to the peace and safety of the receiving State is not violated.

4. The provisions of this article shall not be applied, however, to ordinary customs, passport and sanitary controls or to other measures undertaken by the competent authorities of the receiving State at the request of, or with the consent of, the master of the vessel. These provisions shall also not be applied in respect of measures undertaken, in accordance with international agreements in force between the sending and receiving States, for the saving of human life at sea and the prevention of pollution of the sea.

Article 43. ASSISTANCE IN THE CASE OF DAMAGE TO VESSELS

1. If a vessel of the sending State is wrecked, grounded or suffers any other damage in a port or in the internal, territorial or inland waters of the receiving State, the competent authorities of the receiving State shall inform a consular officer as soon as possible and inform him or her of the measures taken for saving the passengers and crew and salvaging the vessel and its cargo.

2. The consular officer may give any assistance to a vessel of the sending State, the members of the crew and the passengers, as well as take measures for safeguarding the cargo and repairing the vessel. He may also ask the authorities of the receiving State to undertake such measures.

3. If the owner of a vessel of the sending State, the master or other authorized person is not in a position to undertake the necessary measures for safeguarding, salvaging or disposing of the vessel or its cargo, the consular officer of the sending State, on behalf of the owner, may undertake those measures which the owner of the vessel or the cargo would himself or herself undertake in such a case.

4. The provisions of paragraphs 1, 2 and 3 shall also apply to objects belonging to a national of the sending State and which were on board a vessel, whether of the sending State or of a third state, which were found stranded on the shore or in the waters of the receiving State, or have been brought to a port of the receiving State.

5. The competent authorities of the receiving State shall extend all necessary assistance to a consular officer in taking the measures relating to the average of a vessel of the sending State.

6. A vessel of the sending State which has suffered damage, as well as its cargo and provisions, shall be exempt from customs duties, charges and fees in the receiving State, unless the vessel and its cargo are stored for use in that State.

Article 44. FUNCTIONS WITH REGARD TO AIRCRAFT

Articles 40 through 43 of this Convention shall also apply to Civil aircraft to the extent they are applicable and on the condition that such application is not contrary to any international agreements in force between the sending and receiving States.

PART V. GENERAL AND FINAL PROVISIONS

Article 45. OBSERVING THE LAW OF THE RECEIVING STATE

1. All persons enjoying rights, facilities, privileges and immunities under this Convention are obliged, without prejudice to the same, to observe the law and customs of the receiving State, including traffic regulations, and are also obliged not to interfere in the internal affairs of the receiving State.

2. The consular premises may not be used for purposes inappropriate to the exercise of consular functions or inappropriate to the character of the consulate.

3. A consular officer or a consular employee who is a national of the sending State may not undertake any activity for personal gain in the receiving State outside official functions.

4. All means of transportation belonging to or operated by the sending State or members of a consulate and their families, who are not nationals or permanent residents of the receiving State, shall be adequately insured against civil actions by third parties.

Article 46. PERFORMANCE OF CONSULAR FUNCTIONS BY A DIPLOMATIC MISSION

1. The provisions of this Convention relating to consular functions, rights, facilities, privileges and immunities shall also apply in the case of consular functions being performed by a diplomatic mission.

2. The names of the members of the diplomatic staff of the diplomatic mission entrusted with the performance of consular functions shall be communicated through diplomatic channels to the receiving State.

3. The members of the diplomatic staff of the diplomatic mission referred to in paragraph 2 shall continue to enjoy the privileges and immunities granted them by virtue of their diplomatic status.

Article 47. RATIFICATION, ENTRY INTO FORCE AND DURATION
OF THE CONVENTION

1. This Convention shall be subject to ratification. It shall enter into force after the expiration of thirty days following the date of the exchange of instruments of ratification which shall take place at Washington.

2. This Convention shall remain in force until the expiration of six months from the date on which one of the Contracting Parties gives to the other Contracting Party written notification through diplomatic channels of its intention to terminate the Convention.

IN WITNESS WHEREOF, the respective plenipotentiaries of the Contracting Parties have signed this Convention and affixed thereto their seals.

DONE at Berlin on September 4, 1979, in two originals, in the English and German languages, both texts being equally authentic.

For the United States of America:

[Signed — Signé]¹

For the German Democratic Republic:

[Signed — Signé]²

EXCHANGE OF LETTERS

I

Berlin, September 4, 1979

Excellency:

I have the honour to refer to the Consular Convention between the German Democratic Republic and the United States of America signed today, and I am authorized to confirm the following understanding in this connection:

“On the basis of the generally accepted principles of international law, among which is the sovereign right of each state to determine the conditions under which its citizenship is acquired, maintained or lost, the two Contracting Parties agree that, with regard to the implementation of article 39 of the Consular Convention signed today, consular officers of the respective sending state have the right of access to those persons in the respective receiving state who are citizens of the respective sending state.”

I propose that this letter and your written confirmation constitute an agreement between our two Governments.

Accept, Excellency, the assurances of my high consideration.

[Signed]

KURT NIER
Deputy Minister of Foreign Affairs
of the German Democratic Republic

His Excellency David B. Bolen
Ambassador of the United States of America

¹ Signed by David B. Bolen — Signé par David B. Bolen.

² Signed by Kurt Nier — Signé par Kurt Nier.

II

Berlin, September 4, 1979

Excellency:

I confirm the receipt of your letter of September 4, 1979, which reads as follows:

[See letter I]

I am authorized to declare that your letter and this reply constitute an agreement between our two Governments.

Accept, Excellency, the assurances of my high consideration.

[Signed]

DAVID B. BOLEN
Ambassador of the United States
of America

His Excellency Kurt Nier
Deputy Minister of Foreign Affairs
of the German Democratic Republic

[GERMAN TEXT — TEXTE ALLEMAND]

KONSULARVERTRAG ZWISCHEN DEN VEREINIGTEN STAATEN VON AMERIKA UND DER DEUTSCHEN DEMOKRATISCHEN REPUBLIK

Die Vereinigten Staaten von Amerika und die Deutsche Demokratische Republik haben, von dem Wunsch geleitet, die konsularischen Beziehungen zu entwickeln und zu regeln und damit zur weiteren Entwicklung der freundschaftlichen Beziehungen zwischen beiden Staaten beizutragen sowie den Schutz ihrer staatlichen Interessen und den Schutz der Rechte und Interessen ihrer Staatsbürger zu erleichtern, beschlossen diesen Konsularvertrag abzuschließen und zu diesem Zweck zu ihren Bevollmächtigten ernannt:

Die Vereinigten Staaten von Amerika: Herrn David B. Bolen, Botschafter der Vereinigten Staaten von Amerika,

Die Deutsche Demokratische Republik: Herrn Kurt Nier, Stellvertreter des Ministers für Auswärtige Angelegenheiten,

die, nachdem sie einander mit ihren in guter und gehöriger Form befundenen Vollmachten bekannt gemacht haben, wie folgt übereingekommen sind:

TEIL I. DEFINITIONEN

Artikel 1

In diesem Vertrag bedeuten die nachstehenden Begriffe:

a. "Konsulat" ein Generalkonsulat, ein Konsulat, ein Vizekonsulat oder eine Konsularagentur, die getrennt von der diplomatischen Mission bestehen;

b. "Konsularbezirk" das Gebiet, auf dem eine konsularische Amtsperson berechtigt ist, konsularische Funktionen auszuüben;

c. "Leiter des Konsulats" den Generalkonsul, Konsul, Vizekonsul oder die konsularische Amtsperson, die vom Entsendestaat mit der Leitung eines Konsulats beauftragt ist;

d. "Konsularische Amtsperson" eine Person, einschließlich des Leiters des Konsulats, die vom Entsendestaat mit der Wahrnehmung konsularischer Funktionen beauftragt ist;

e. "Konsularangestellter" eine Person, die im Konsulat administrative, technische oder Dienstleistungsaufgaben erfüllt;

f. "Angehöriger des Konsulats" eine konsularische Amtsperson und ein Konsularangestellter;

g. "Familienangehörige" den Ehegatten und die nicht volljährigen Kinder eines Angehörigen des Konsulats, die seinem Haushalt angehören. Als Familienangehörige können auf Ersuchen des Entsendestaates und mit Zustimmung des Empfangsstaates auch die Eltern eines Angehörigen des Konsulats und andere Personen betrachtet werden, die mit einem Angehörigen des Konsulats verwandt sind und seinem Haushalt angehören;

h. “Konsularräumlichkeiten” Gebäude oder Gebäudeteile sowie dazugehörige Grundstücke, die ungeachtet der Eigentumsverhältnisse ausschließlich für konsularische Zwecke genutzt werden;

i. “Konsulararchiv” den dienstlichen Schriftwechsel, Codes und Chiffre, Dokumente, Aufzeichnungen, Akten, Bücher und technische Büroausrüstungen des Konsulats sowie Einrichtungsgegenstände, die zu ihrer Aufbewahrung und ihrem Schutz bestimmt sind;

j. “Schiff des Entsendestaates” jedes Wasserfahrzeug, mit Ausnahme von Kriegsschiffen, das nach den Gesetzen des Entsendestaates unter der Flagge des Entsendestaates fährt;

k. “Luftfahrzeug des Entsendestaates” jedes Luftfahrzeug, mit Ausnahme von Militärflugzeugen, das nach den Gesetzen des Entsendestaates die Staatszugehörigkeits- und Eintragungszeichen des Entsendestaates trägt;

l. “Gesetz”

— in bezug auf die Vereinigten Staaten von Amerika alle Bundes-, einzelstaatlichen und örtlichen Gesetze, Verordnungen, Beschlüsse und anderen Bestimmungen, einschließlich Gerichtsentscheidungen, die Rechtskraft besitzen,

— in bezug auf die Deutsche Demokratische Republik alle Gesetze und anderen Rechtsvorschriften.

TEIL II. ERRICHTUNG VON KONSULATEN, ERNENNUNG UND BEENDIGUNG DER TÄTIGKEIT VON ANGEHÖRIGEN DES KONSULATS

Artikel 2. ERRICHTUNG VON KONSULATEN

(1) Der Entsendestaat kann im Empfangsstaat ein Konsulat nur mit dessen Zustimmung errichten.

(2) Der Sitz des Konsulats, sein Rang, sein Konsularbezirk und die Anzahl der Angehörigen des Konsulats sowie jede diesbezügliche Änderung werden zwischen dem Entsendestaat und dem Empfangsstaat vereinbart.

Artikel 3. ERNENNUNG DES LEITERS DES KONSULATS

(1) Vor Ernennung des Leiters des Konsulats durch den Entsendestaat ist hinsichtlich der vorgesehenen Person das Einverständnis des Empfangsstaates auf diplomatischem Weg einzuholen.

(2) Der Entsendestaat übermittelt dem Empfangsstaat auf diplomatischem Weg das Konsularpatent oder ein anderes entsprechendes Dokument über die Ernennung des Leiters des Konsulats. Darin sind der Name des Leiters des Konsulats, sein Rang sowie der Sitz des Konsulats und der Konsularbezirk zu bezeichnen.

(3) Der Leiter des Konsulats darf seine Funktionen erst nach Erteilung des Exequaturs oder einer anderen Erlaubnis durch den Empfangsstaat ausüben. Nach Vorlage des Konsularpatents oder eines anderen entsprechenden Dokuments über die Ernennung des Leiters des Konsulats erteilt der Empfangsstaat so bald wie möglich das Exequatur oder eine andere Erlaubnis.

(4) Der Empfangsstaat kann dem Leiter des Konsulats bis zur Erteilung des Exequaturs oder einer anderen Erlaubnis gestatten, seine Funktionen vorläufig auszuüben.

(5) Die zuständigen Organe des Empfangsstaates ergreifen, sobald die Erlaubnis zur Funktionsausübung, einschließlich einer vorläufigen Erlaubnis, erteilt wurde, alle notwendigen Maßnahmen, um dem Leiter des Konsulats die Ausübung seiner Funktionen und die Inanspruchnahme der ihm nach diesem Vertrag und nach den Gesetzen des Empfangsstaates gewährten Rechte, Erleichterungen, Privilegien und Immunitäten zu ermöglichen.

Artikel 4. ZEITWEILIGE AUSÜBUNG DER FUNKTIONEN DES LEITERS DES KONSULATS

(1) Wenn der Leiter des Konsulats aus irgendeinem Grund seine Funktionen nicht ausüben kann oder die Stelle des Leiters des Konsulats unbesetzt ist, kann der Entsendestaat eine konsularische Amtsperson des betreffenden oder eines seiner anderen Konsulate im Empfangsstaat oder ein Mitglied des diplomatischen Personals seiner diplomatischen Mission mit der zeitweiligen Leitung des Konsulats beauftragen. Der Entsendestaat teilt dem Empfangsstaat vorher auf diplomatischem Weg den Namen der Person mit, die zum zeitweiligen Leiter des Konsulats ernannt wird.

(2) Die Person, die mit der zeitweiligen Leitung des Konsulats beauftragt wurde, genießt die gleichen Rechte, Erleichterungen, Privilegien und Immunitäten, die dem Leiter des Konsulats nach diesem Vertrag zustehen.

(3) Wird ein Mitglied des diplomatischen Personals der diplomatischen Mission des Entsendestaates mit der zeitweiligen Leitung des Konsulats beauftragt, bleiben die ihm zustehenden diplomatischen Privilegien und Immunitäten unberührt.

Artikel 5. MITTEILUNG ÜBER DIE ENTSENDUNG VON KONSULARISCHEN AMTSPERSONEN UND DEN DIENSTANTRITT VON KONSULARANGESTELLTEN

(1) Der Entsendestaat teilt dem Empfangsstaat vorher schriftlich auf diplomatischem Weg den Vor- und Zunamen, die Funktion und den Rang einer konsularischen Amtsperson, ihre Ankunft, ihre endgültige Abreise, die Beendigung ihrer Funktion sowie alle sonstigen ihre Stellung im Konsulat betreffenden Änderungen während ihrer Tätigkeit im Konsulat mit.

(2) Der Entsendestaat teilt dem Empfangsstaat ebenfalls schriftlich folgendes mit:

- a. die Entsendung eines Konsularangestellten, seinen Vor- und Zunamen, seine Staatsbürgerschaft und seine Funktion im Konsulat, den Tag seiner Ankunft und endgültigen Abreise oder die Beendigung seiner dienstlichen Tätigkeit und alle sonstigen seine Stellung betreffenden Änderungen während seiner Tätigkeit im Konsulat;
- b. den Tag der Ankunft und der endgültigen Abreise von Familienangehörigen eines Angehörigen des Konsulats und gegebenenfalls die Tatsache, daß eine Person Familienangehöriger wird oder diese Eigenschaft verliert;
- c. den Dienstantritt und die Beendigung der dienstlichen Tätigkeit eines Konsularangestellten, der Staatsbürger des Empfangsstaates ist oder seinen Wohnsitz im Empfangsstaat hat.

Artikel 6. STAATSBÜRGERSCHAFT KONSULARISCHER AMTSPERSONEN

Konsularische Amtspersonen müssen Staatsbürger des Entsendestaates und dürfen nicht Staatsbürger des Empfangsstaates sein und im Empfangsstaat keinen Wohnsitz haben.

Artikel 7. VERFAHREN ZUR BEENDIGUNG DER TÄTIGKEIT
VON ANGEHÖRIGEN DES KONSULATS

(1) Der Empfangsstaat kann den Entsendestaat jederzeit und ohne Angabe von Gründen für seine Entscheidung auf diplomatischem Weg in Kenntnis setzen, daß eine konsularische Amtsperson *persona non grata* oder ein Konsularangestellter nicht genehm ist. Der Entsendestaat hat in diesem Fall die betreffende Person abuberufen oder ihre Tätigkeit im Konsulat zu beenden.

(2) Unterläßt es der Entsendestaat, innerhalb einer angemessenen Frist die in Absatz 1 genannten Verpflichtungen zu erfüllen, kann sich der Empfangsstaat weigern, eine solche Person weiterhin als Angehörigen des Konsulats anzuerkennen.

(3) Die dienstliche Tätigkeit eines Angehörigen des Konsulats wird insbesondere dadurch beendet, daß

- a. der Entsendestaat dem Empfangsstaat die Beendigung der dienstlichen Tätigkeit mitteilt;
- b. das Exequatur oder die andere Erlaubnis durch den Empfangsstaat zurückgezogen wird;
- c. der Empfangsstaat dem Entsendestaat mitteilt, daß er die betreffende Person nicht mehr als Angehörigen des Konsulats betrachtet.

TEIL III. RECHTE, ERLEICHTERUNGEN, PRIVILEGIEN
UND IMMUNITÄTEN

Artikel 8. SCHUTZ UND ERLEICHTERUNGEN FÜR DAS KONSULAT
UND DIE ANGEHÖRIGEN DES KONSULATS

(1) Der Empfangsstaat gewährt einem Konsulat jegliche Erleichterungen, damit es seinen Dienstbetrieb durchführen und seine Funktionen wahrnehmen kann.

(2) Der Empfangsstaat trifft alle geeigneten Maßnahmen, um einem Angehörigen des Konsulats die wirksame Ausübung seiner Funktionen zu ermöglichen und zu sichern, daß er und seine Familienangehörigen die Rechte, Erleichterungen, Privilegien und Immunitäten nach diesem Vertrag in Anspruch nehmen können.

(3) Der Empfangsstaat trifft alle geeigneten Maßnahmen, um jeden Angriff auf die Person, die Freiheit oder die Würde eines Angehörigen des Konsulats und seine Familienangehörigen zu verhindern, sofern sie nicht Staatsbürger des Empfangsstaates sind oder ihren Wohnsitz nicht im Empfangsstaat haben.

Artikel 9. BESCHAFFUNG VON KONSULARRÄUMLICHKEITEN UND WOHNUNGEN

(1) Der Entsendestaat hat das Recht, selbst oder durch von ihm beauftragte natürliche oder juristische Personen in Übereinstimmung mit den Gesetzen des Empfangsstaates Konsularräumlichkeiten, eine Residenz des Leiters des Kon-

sulats und eine Wohnung für jede konsularische Amtsperson und jeden Konsularangestellten, sofern dieser nicht Staatsbürger des Empfangsstaates ist und seinen Wohnsitz nicht im Empfangsstaat hat, als Eigentum zu erwerben, zu pachten, zu mieten oder in anderer Form Nutzungsrechte daran zu erwerben.

(2) Der Entsendestaat kann unter den in Absatz 1 genannten Bedingungen auch solche Gebäude und dazugehörige Einrichtungen errichten oder baulich verändern.

(3) Der Empfangsstaat erweist dem Entsendestaat geeignete Hilfe und Unterstützung bei der Wahrnehmung der in Absatz 1 genannten Rechte.

(4) Die Bestimmungen dieses Artikels befreien den Entsendestaat nicht von der Einhaltung der Gesetze des Empfangsstaates in bezug auf das Bauwesen, einschließlich der über die Errichtung und bauliche Veränderung von Gebäuden, und der Gesetze über Städteplanung und Bebauung.

Artikel 10. STAATSWAPPEN UND STAATSFLOGGE

(1) Der Entsendestaat hat das Recht, an den Konsularräumlichkeiten das Staatswappen und die Bezeichnung des Konsulats in den Sprachen des Entsendestaates und des Empfangsstaates anzubringen.

(2) Der Entsendestaat hat das Recht, die Staatsflagge des Entsendestaates an den Konsularräumlichkeiten und an der Residenz des Leiters des Konsulats zu hissen sowie an dem vom Leiter des Konsulats dienstlich benutzten Beförderungsmittel zu führen.

(3) Bei der Wahrnehmung der in diesem Artikel gewährten Rechte hat der Entsendestaat die Gesetze und Gepflogenheiten des Empfangsstaates zu beachten.

Artikel 11. UNVERLETZLICHKEIT DER KONSULARRÄUMLICHKEITEN UND DER WOHNUNGEN DER KONSULARISCHEN AMTSPERSONEN

(1) Die Konsularräumlichkeiten sind unverletzlich. Die Organe des Empfangsstaates dürfen die Konsularräumlichkeiten ohne Einwilligung des Leiters des Konsulats, des Chefs der diplomatischen Mission des Entsendestaates oder einer von ihnen ermächtigten Person nicht betreten. Der Empfangsstaat ergreift alle geeigneten Maßnahmen, um den Schutz der Konsularräumlichkeiten zu gewährleisten.

(2) Die Bestimmungen von Absatz 1 gelten auch für die Wohnungen der konsularischen Amtspersonen.

Artikel 12. UNVERLETZLICHKEIT DER KONSULARARCHIVE

Konsulararchive sind jederzeit und unabhängig von ihrem Standort unverletzlich.

Artikel 13. FREIHEIT DER VERBINDUNGEN

(1) Das Konsulat hat das Recht, sich mit der Regierung oder den diplomatischen Missionen und anderen Konsulaten des Entsendestaates in Verbindung zu setzen, unabhängig davon, wo sie sich befinden. Das Konsulat kann zu diesem Zweck alle allgemein üblichen Verbindungsmittel, einschließlich diplomatische und konsularische Kuriere, diplomatisches und konsularisches

Gepäck und verschlüsselte Nachrichten, benutzen Die Errichtung und Inbetriebnahme einer Funkstation bedarf der Genehmigung des Empfangsstaates.

(2) Bei der Benutzung öffentlicher Verbindungsmittel gelten für das Konsulat die gleichen Bedingungen wie für die diplomatische Mission des Entsendestaates.

(3) Der dienstliche Schriftverkehr des Konsulats und das Konsulargepäck sind unverletzlich. Das Konsulargepäck muß als solches äußerlich sichtbar gekennzeichnet und versiegelt sein. Es darf nur dienstliche Schriftstücke oder für den dienstlichen Gebrauch bestimmte Gegenstände enthalten. Der dienstliche Schriftverkehr des Konsulats und das Konsulargepäck dürfen weder geöffnet noch zurückgehalten werden.

(4) Dem Konsularkurier, der ein offizielles Schriftstück besitzt, aus dem seine Stellung und die Anzahl der Konsulargepäckstücke ersichtlich sind, werden vom Empfangsstaat die gleichen Rechte, Erleichterungen, Privilegien und Immunitäten wie diplomatischen Kurieren des Entsendestaates gewährt. Das gilt auch für den Konsularkurier *ad hoc*, jedoch erlöschen dessen Immunitäten, nachdem er das Konsulargepäck dem Empfänger ausgehändigt hat.

(5) Das Konsulargepäck kann auch dem Kommandanten eines Luftfahrzeuges oder dem Kapitän eines Schiffes anvertraut werden. Diese sind mit einem offiziellen Schriftstück auszustatten, aus dem die Anzahl der ihnen anvertrauten Konsulargepäckstücke ersichtlich ist. Sie gelten jedoch nicht als Konsularkuriere. Das Konsulat kann einen Angehörigen des Konsulats beauftragen, Konsulargepäck unmittelbar und ungehindert vom Kommandanten eines Luftfahrzeuges oder vom Kapitän eines Schiffes in Absprache mit den zuständigen Organen des Empfangsstaates und unter Einhaltung der entsprechenden Sicherheitsbestimmungen des Empfangsstaates entgegenzunehmen oder diesem zu übergeben.

Artikel 14. IMMUNITÄT DER ANGEHÖRIGEN DES KONSULATS VOR DER GERICHTSBARKEIT DES EMPFANGSSTAATES

(1) Konsularische Amtspersonen und ihre Familienangehörigen genießen Immunität vor der Straf-, Zivil- und Verwaltungsgerichtsbarkeit des Empfangsstaates und unterliegen nicht Zwangsmaßnahmen des Empfangsstaates nach seinen Gesetzen.

(2) Konsularangestellte und ihre Familienangehörigen genießen Immunität vor der Strafgerichtsbarkeit des Empfangsstaates. Sie genießen ferner Immunität vor der Zivil- und Verwaltungsgerichtsbarkeit des Empfangsstaates und unterliegen nicht Zwangsmaßnahmen des Empfangsstaates nach seinen Gesetzen in bezug auf Handlungen, die sie in Wahrnehmung dienstlicher Aufgaben vorgenommen haben.

(3) Die Bestimmungen in Absatz 1 und 2 gelten jedoch nicht für Zivilklagen

- a. in bezug auf privates, im Empfangsstaat gelegenes unbewegliches Vermögen, sofern es nicht im Auftrag des Entsendestaates zu konsularischen Zwecken genutzt wird;
- b. in Nachlaßsachen, in denen diese Personen in privater Eigenschaft und nicht im Namen des Entsendestaates als Testamentsvollstrecker, Nachlaßverwalter, Erbe oder Vermächtnisnehmer auftreten;

- c. in Zusammenhang mit einer beruflichen oder gewerblichen Tätigkeit, die diese Personen im Empfangsstaat neben ihrer dienstlichen Funktion ausüben;
- d. die durch von diesen Personen abgeschlossene Verträge hervorgerufen werden, bei deren Abschluß sie nicht direkt oder indirekt im Auftrag des Entsendestaates auftreten;
- e. die eine dritte Person bei Schäden anstrengt, die durch einen mit Verkehrsmitteln verursachten Unfall im Empfangsstaat hervorgerufen wurden.

(4) Gegen eine in Absatz 1 oder 2 genannte Person dürfen Vollstreckungsmaßnahmen nur in den in Absatz 3 vorgesehenen Fällen und nur unter der Voraussetzung getroffen werden, daß sie durchführbar sind, ohne die Unverletzlichkeit der Person und der Wohnung zu beeinträchtigen.

Artikel 15. BEFREIUNG VON DER VERPFLICHTUNG ZUR ZEUGENAUSSAGE

(1) Ein Angehöriger des Konsulats und seine Familienangehörigen können im Verlauf gerichtlicher oder Verwaltungsverfahren als Zeuge geladen werden.

(2) Ein Angehöriger des Konsulats und seine Familienangehörigen sind nicht verpflichtet, in Angelegenheiten auszusagen, die mit der Ausübung der dienstlichen Funktionen eines Angehörigen des Konsulats verbunden sind, oder dienstliche Schriftstücke oder Dokumente vorzulegen. Sie sind auch berechtigt, die Aussage als Sachverständiger in bezug auf die Gesetze des Entsendestaates zu verweigern.

(3) Gegen einen Angehörigen des Konsulats und seine Familienangehörigen dürfen keine Zwangsmaßnahmen oder Strafen angewendet werden, wenn sie sich weigern, in den in Absatz 1 und 2 genannten Fällen zu erscheinen oder auszusagen.

(4) Die Gerichte oder andere zuständige Organe des Empfangsstaates, die in Übereinstimmung mit Absatz 1 und 2 eine Zeugenaussage entgegennehmen, ergreifen alle geeigneten Maßnahmen, damit die Wahrnehmung konsularischer Funktionen nicht beeinträchtigt wird. Auf Ersuchen des Leiters des Konsulats können solche Aussagen, wenn möglich, mündlich oder schriftlich im Konsulat oder in der Wohnung der betreffenden Person abgegeben werden.

(5) Ein Angehöriger des Konsulats und seine Familienangehörigen sind nicht verpflichtet, im Zusammenhang mit Zeugenaussagen einen Eid zu leisten oder Schwur abzulegen oder eine Versicherung abzugeben.

Artikel 16. VERZICHT AUF IMMUNITÄT

(1) Der Entsendestaat kann auf die für einen Angehörigen des Konsulats sowie seine Familienangehörigen in den Artikeln 14 und 15 festgelegte Immunität vor der Gerichtsbarkeit verzichten. Der Verzicht erfolgt mit Ausnahme der in Absatz 2 dieses Artikels genannten Bestimmung stets ausdrücklich und schriftlich.

(2) Wird durch einen Angehörigen des Konsulats oder einen seiner Familienangehörigen ein Gerichtsverfahren angestrengt, in dem er Immunität gemäß Artikel 14 genießen würde, so kann er sich in bezug auf eine Widerklage, die mit der Hauptklage in unmittelbarem Zusammenhang steht, nicht auf die Immunität berufen.

(3) Der Verzicht auf die Immunität vor der Gerichtsbarkeit in einem Gerichtsverfahren gilt nicht als Verzicht auf die Immunität vor der Vollstreckung der gerichtlichen Entscheidung; hierfür ist ein besonderer Verzicht erforderlich.

Artikel 17. BEFREIUNG VON PFLICHTLEISTUNGEN

Angehörige des Konsulats und ihre Familienangehörigen werden im Empfangsstaat von öffentlichen und persönlichen Pflichtleistungen jeglicher Art befreit.

Artikel 18. BEFREIUNG VON DER MELDEPFLICHT

Angehörige des Konsulats und ihre Familienangehörigen sind von allen Verpflichtungen befreit, die sich aus den Gesetzen des Empfangsstaates in bezug auf die Meldepflicht und Aufenthaltsberechtigungen sowie anderen Bestimmungen ergeben, die damit im Zusammenhang stehen und normalerweise für Personen gelten, die nicht Staatsbürger des Empfangsstaates sind.

Artikel 19. BEFREIUNG DES ENTSENDESTAATES VON STEUERN FÜR BEWEGLICHES UND UNBEWEGLICHES VERMÖGEN

(1) Der Empfangsstaat erhebt vom Entsendestaat keinerlei staatliche, regionale und kommunale Steuern und sonstige Abgaben für

- a. die Konsularräumlichkeiten, die Residenz des Leiters des Konsulats und die Wohnungen der Angehörigen des Konsulats, die in Übereinstimmung mit Artikel 9 genutzt werden;
- b. rechtsgeschäftliche Handlungen und Dokumente, die unter Buchstabe a dieses Absatzes genannte Immobilien betreffen.

(2) Der Empfangsstaat erhebt vom Entsendestaat keinerlei staatliche, regionale und kommunale Steuern und sonstige Abgaben für das bewegliche Vermögen, das sich im Eigentum des Entsendestaates befindet, von ihm gemietet wurde oder in anderer Form in seinem Besitz ist und ausschließlich für Zwecke des Konsulats genutzt wird, einschließlich des Erwerbs, Besitzes und der Erhaltung solchen beweglichen Vermögens.

(3) Die Bestimmungen in Absatz 1 Buchstabe a beziehen sich nicht auf die Bezahlung von Dienstleistungen.

(4) Die nach Absatz 1 gewährten Befreiungen beziehen sich nicht auf Steuern und Abgaben, die nach den Gesetzen des Empfangsstaats von einer Person zu entrichten sind, die mit dem Entsendestaat oder einer für diesen handelnden Person Verträge geschlossen hat.

Artikel 20. BEFREIUNG DER ANGEHÖRIGEN DES KONSULATS VON STEUERN

(1) Ein Angehöriger des Konsulats sowie seine Familienangehörigen sind von allen staatlichen, regionalen und kommunalen Steuern und sonstigen Abgaben befreit; ausgenommen hiervon sind:

- a. indirekte Steuern und Abgaben, die normalerweise im Preis von Waren und Dienstleistungen enthalten sind;
- b. Steuern und sonstige Abgaben von privatem, im Empfangsstaat gelegenen unbeweglichen Vermögen, sofern keine Befreiung nach Artikel 19 vorgesehen ist;

- c. Nachlaß- oder Erbschaftssteuern und Abgaben vom Vermögensübergang in bezug auf Vermögen im Empfangsstaat, sofern keine Befreiung nach Absatz 2 vorgesehen ist;
- d. Steuern und sonstige Abgaben von privaten Einkünften, deren Quelle sich im Empfangsstaat befindet;
- e. Gebühren und sonstige Abgaben, die für bestimmte Dienstleistungen erhoben werden;
- f. Eintragungs-, Gerichts-, Beurkundungs-, Hypotheken- und Stempelgebühren sowie Steuern und Abgaben, die im Zusammenhang mit Rechtsgeschäften oder Dokumenten über Rechtsgeschäfte entstehen, sofern keine Befreiung nach Artikel 19 vorgesehen ist.

(2) Für bewegliches Vermögen eines verstorbenen Angehörigen des Konsulats oder eines seiner Familienangehörigen werden vom Empfangsstaat staatliche, regionale und kommunale Nachlaß-, Erbschafts- oder sonstige Steuern und Abgaben für den Vermögensübergang insoweit nicht erhoben, als sich dieses Vermögen nur deshalb im Empfangsstaat befindet, weil sich der Verstorbene als Angehöriger des Konsulats oder als dessen Familienangehöriger im Empfangsstaat aufhielt.

(3) Ein Angehöriger des Konsulats, der Personen beschäftigt, deren Bezüge nicht von der Lohnsteuer im Empfangsstaat befreit sind, hat die Verpflichtungen einzuhalten, die die Gesetze des Empfangsstaates in bezug auf die Entrichtung der Lohnsteuer vorsehen.

Artikel 21. BEFREIUNG VON ZÖLLEN UND ZOLLKONTROLLEN

(1) Alle Gegenstände, einschließlich Kraftfahrzeuge, die für den dienstlichen Gebrauch des Konsulats ein- oder ausgeführt werden, sind im Empfangsstaat in gleicher Weise von Zöllen, Steuern und sonstigen Abgaben jeder Art befreit, wie die Gegenstände, die zum dienstlichen Gebrauch der diplomatischen Mission des Entsendestaates ein- oder ausgeführt werden.

(2) Eine konsularische Amtsperson und ihre Familienangehörigen sind in gleicher Weise von Zöllen und sonstigen Abgaben bei der Ein- oder Ausfuhr aller Gegenstände ihres persönlichen Bedarfs, einschließlich der für die Einrichtung ihres Haushalts vorgesehenen Gegenstände, befreit, wie ein Mitglied des diplomatischen Personals der diplomatischen Mission des Entsendestaates und seine Familienangehörigen.

(3) Ein Konsularangestellter und seine Familienangehörigen sind hinsichtlich der Ein- oder Ausfuhr von Gegenständen ihres persönlichen Bedarfs, einschließlich der für die Einrichtung ihres Haushalts vorgesehenen Gegenstände, von Zöllen und sonstigen Abgaben in gleicher Weise befreit, wie ein Mitglied des Verwaltungs- und technischen Personals der diplomatischen Mission des Entsendestaates und seine Familienangehörigen.

(4) Das persönliche Gepäck einer konsularischen Amtsperson und ihrer Familienangehörigen ist von der Zollkontrolle befreit. Eine Kontrolle darf nur dann vorgenommen werden, wenn ernsthafte Gründe für die Annahme bestehen, daß es andere als die in Absatz 2 genannten Gegenstände enthält oder Gegenstände, deren Ein- oder Ausfuhr nach den Gesetzen des Empfangsstaates untersagt ist oder die den Quarantänebestimmungen unterliegen. Eine solche

Kontrolle darf nur in Anwesenheit der betreffenden konsularischen Amtsperson oder ihrer Familienangehörigen oder einer von ihnen beauftragten Person vorgenommen werden.

(5) Die in Absatz 1 bis 3 genannten Befreiungen beziehen sich nicht auf die Kosten für die auf Veranlassung eines Angehörigen des Konsulats oder seiner Familienangehörigen erfolgte Aufbewahrung, Lagerung und den Transport von ein- oder ausgeführten Gegenständen.

Artikel 22. BEWEGUNGSFREIHEIT

Der Empfangsstaat gewährt den Angehörigen des Konsulats und ihren Familienangehörigen im Empfangsstaat Bewegungs- und Reisefreiheit, vorbehaltlich der Gebiete, in die die Einreise oder der Aufenthalt durch die Gesetze des Empfangsstaates aus Gründen der staatlichen Sicherheit nicht gestattet oder besonders geregelt ist.

Artikel 23. AUSNAHMEN VON DER GEWÄHRUNG VON RECHTEN, ERLEICHTERUNGEN, PRIVILEGIEN UND IMMUNITÄTEN

Konsularangestellte und Familienangehörige eines Angehörigen des Konsulats, die Staatsbürger des Empfangsstaates sind oder ihren Wohnsitz im Empfangsstaat haben, genießen nicht die in diesem Vertrag festgelegten Rechte, Erleichterungen, Privilegien und Immunitäten, mit Ausnahme der in Artikel 15 vorgesehenen Befreiung von der Pflicht zur Zeugenaussage über dienstliche Angelegenheiten.

TEIL IV. KONSULARFUNKTIONEN

Artikel 24. FUNKTIONEN DER KONSULARISCHEN AMTSPERSON

Eine konsularische Amtsperson hat das Recht,

- a. die Rechte und Interessen des Entsendestaates, seiner Staatsbürger und juristischen Personen wahrzunehmen;
- b. den Staatsbürgern und juristischen Personen des Entsendestaates Hilfe zu leisten;
- c. zur Entwicklung der ökonomischen, kommerziellen, kulturellen, wissenschaftlichen und touristischen Beziehungen zwischen dem Entsendestaat und dem Empfangsstaat beizutragen;
- d. die Entwicklung freundschaftlicher Beziehungen zwischen dem Entsendestaat und dem Empfangsstaat in anderer Weise zu fördern;
- e. sich mit allen rechtmäßigen Mitteln über Verhältnisse und Entwicklungen des politischen, ökonomischen, kommerziellen, kulturellen und wissenschaftlichen Lebens des Empfangsstaates zu informieren und darüber an die Regierung des Entsendestaates zu berichten.

Artikel 25. WAHRNEHMUNG KONSULARISCHER FUNKTIONEN

(1) Eine konsularische Amtsperson ist berechtigt, in Übereinstimmung mit den ihr vom Entsendestaat übertragenen Befugnissen die in diesem Vertrag vorgesehenen Funktionen auszuüben. Sie kann auch andere konsularische Funktionen ausüben, mit denen sie vom Entsendestaat beauftragt wurde, sofern

dies nicht den Gesetzen des Empfangsstaates widerspricht oder der Empfangsstaat keine Einwände dagegen erhebt.

(2) Eine konsularische Amtsperson ist nur in ihrem Konsularbezirk berechtigt, konsularische Funktionen auszuüben. Eine konsularische Amtsperson ist zur Ausübung konsularischer Funktionen außerhalb ihres konsularbezirks nur berechtigt, wenn der Empfangsstaat dem vorher in jedem Einzelfall zugestimmt hat.

(3) Eine konsularische Amtsperson kann sich in Ausübung ihrer konsularischen Funktionen mündlich oder schriftlich wenden

- a. an die zuständigen Organe im Konsularbezirk und
- b. an die zuständigen zentralen Organe des Empfangsstaates, soweit die Gesetze und Gepflogenheiten des Empfangsstaates das zulassen.

(4) Der Entsendestaat kann mit Zustimmung des Empfangsstaates konsularische Funktionen für einen dritten Staat im Empfangsstaat ausüben.

(5) Ein Konsulat ist berechtigt, im Empfangsstaat Konsulargebühren in Übereinstimmung mit den Gesetzen des Entsendestaates zu erheben. Konsulargebühren sind im Empfangsstaat von allen Steuern und Abgaben befreit.

Artikel 26. VERTRETUNG VOR DEN ORGANEN DES EMPFANGSSTAATES

(1) Eine konsularische Amtsperson ist berechtigt, in Übereinstimmung mit den Gesetzen des Empfangsstaates geeignete Maßnahmen zum Schutz der Rechte und Interessen der Staatsbürger oder juristischen Personen des Entsendestaates vor den Gerichten und anderen Organen des Empfangsstaates zu ergreifen, wenn diese wegen Abwesenheit oder aus anderen Gründen nicht in der Lage sind, ihre Rechte und Interessen zum gegebenen Zeitpunkt selbst wahrzunehmen.

(2) Die in Absatz 1 genannten Maßnahmen werden eingestellt, sobald der Staatsbürger oder die juristische Person einen Vertreter bestimmt oder diese Rechte und Interessen selbst wahrnimmt.

(3) Die Bestimmungen dieses Artikels ermächtigen eine konsularische Amtsperson nicht, als Rechtsanwalt zu handeln.

Artikel 27. FUNKTIONEN IN STAATSBÜRGERSCHAFTSANGELEGENHEITEN

Eine konsularische Amtsperson hat das Recht,

- a. Staatsbürger des Entsendestaates zu registrieren;
- b. in Staatsbürgerschaftsangelegenheiten entsprechend den Gesetzen des Entsendestaates Anträge entgegenzunehmen und Dokumente auszustellen und auszuhändigen.

Artikel 28. FUNKTIONEN IN BEZUG AUF REISEDOKUMENTE

Eine konsularische Amtsperson hat das Recht,

- a. für Staatsbürger des Entsendestaates Pässe oder andere Reisedokumente auszustellen, zu verlängern, ungültig zu machen, andere Veränderungen vorzunehmen und einzuziehen;
- b. Visa zu erteilen oder Dokumente auszustellen, die der betreffenden Person die Einreise in oder Durchreise durch den Entsendestaat gestatten.

Artikel 29. FUNKTIONEN IN PERSONENSTANDSANGELEGENHEITEN

(1) Eine konsularische Amtsperson hat das Recht,

- a. Geburten- und Sterberegister von Staatsbürgern des Entsendestaates zu führen sowie Mitteilungen und Dokumente über Geburten und Sterbefälle entgegenzunehmen;
- b. Anträge und Erklärungen zum Personenstand von Staatsbürgern des Entsendestaates entgegenzunehmen.

(2) Die Bestimmungen in Absatz 1 befreien die betreffenden Personen nicht von den sich aus den entsprechenden Gesetzen des Empfangsstaates ergebenden Verpflichtungen.

Artikel 30. NOTARIELLE FUNKTIONEN

Eine konsularische Amtsperson hat in Übereinstimmung mit der ihr vom Entsendestaat übertragenen Befugnis das Recht,

- a. Erklärungen sowie testamentarische Verfügungen von Staatsbürgern des Entsendestaates entgegenzunehmen, zu beurkunden oder zu beglaubigen und entsprechende Dokumente auszustellen;
- b. Verträge zwischen Staatsbürgern des Entsendestaates sowie Dokumente über einseitige Rechtshandlungen von Staatsbürgern des Entsendestaates zu beurkunden oder zu beglaubigen, sofern dadurch Rechte an im Empfangsstaat befindlichen Grundstücken und Gebäuden nicht begründet, übertragen oder aufgehoben werden;
- c. Unterschriften von Staatsbürgern des Entsendestaates auf Dokumenten, die zur Verwendung im Entsendestaat bestimmt sind, anzuerkennen und zu beglaubigen sowie Abschriften und Fotokopien von Schriftstücken und Dokumenten jeder Art und Auszüge daraus zu beglaubigen;
- d. Dokumente und Urkunden, die von den zuständigen Organen des Empfangsstaates errichtet oder ausgestellt werden und zur Verwendung im Entsendestaat bestimmt sind, zu legalisieren;
- e. Übersetzungen von Dokumenten, die von den Organen des Entsendestaates oder des Empfangsstaates ausgestellt wurden, zu beglaubigen;
- f. andere notarielle Handlungen vorzunehmen, die ihr vom Entsendestaat übertragen werden, soweit dies nicht den Gesetzen des Empfangsstaates widerspricht.

Artikel 31. RECHTSKRAFT VON URKUNDEN UND DOKUMENTEN

Die in Artikel 30 genannten Urkunden und Dokumente, die von einer konsularischen Amtsperson des Entsendestaates beurkundet, beglaubigt oder legalisiert wurden, haben im Empfangsstaat die gleiche Gültigkeit und Wirksamkeit wie die Urkunden und Dokumente, die von den zuständigen Organen des Empfangsstaates errichtet, ausgefertigt, beurkundet oder beglaubigt wurden, vorausgesetzt, daß sie den Gesetzen des Empfangsstaates nicht widersprechen.

Artikel 32. ZUSTELLUNG VON GERICHTLICHEN UND ANDEREN DOKUMENTEN

Eine konsularische Amtsperson ist berechtigt, in Übereinstimmung mit bestehenden völkerrechtlichen Verträgen, denen der Entsendestaat und der Empfangsstaat angehören, Staatsbürgern des Entsendestaates gerichtliche und

andere Dokumente zu übermitteln oder, falls solche völkerrechtlichen Verträge nicht bestehen soweit, dies mit den Gesetzen des Empfangsstaates vereinbar ist.

Artikel 33. VERWAHRUNG VON GEGENSTÄNDEN

(1) Eine konsularische Amtsperson hat in Übereinstimmung mit den ihr vom Entsendestaat übertragenen Befugnissen, und sofern das nicht den Gesetzen des Empfangsstaates widerspricht, das Recht,

- a.* von Staatsbürgern des Entsendestaates Dokumente, Geld, Wertsachen und andere ihnen gehörende Gegenstände in Verwahrung zu nehmen;
- b.* Schriftstücke, Geld, Wertsachen und andere Gegenstände, die Staatsbürgern des Entsendestaates während ihres Aufenthaltes im Empfangsstaat abhanden gekommen sind, von den Organen des Empfangsstaates zur Übermittlung an die Eigentümer entgegenzunehmen.

(2) Die gemäß Absatz 1 Buchstabe *a* in Verwahrung genommenen Gegenstände dürfen aus dem Empfangsstaat nur ausgeführt werden, wenn dies nicht im Widerspruch zu den Gesetzen des Empfangsstaates steht.

Artikel 34. BENACHRICHTIGUNG ÜBER DIE BESTELLUNG EINES VORMUNDES ODER PFLEGERS

(1) Die zuständigen Organe des Empfangsstaates benachrichtigen eine konsularische Amtsperson schriftlich über die Fälle, in denen es notwendig ist, einen Vormund oder Pfleger für einen nicht volljährigen oder handlungsunfähigen Staatsbürger des Entsendestaates zu bestellen oder einen Pfleger für einen Staatsbürger des Entsendestaates zu bestellen zum Zwecke der Verwaltung seines im Empfangsstaat befindlichen Vermögens, wenn dieses aus irgendeinem Grund nicht von diesem Staatsbürger verwaltet werden kann.

(2) Eine konsularische Amtsperson des Entsendestaates kann sich in den in Absatz 1 genannten Angelegenheiten an die zuständigen Organe des Empfangsstaates wenden und insbesondere geeignete Personen vorschlagen, die als Vormund oder Pfleger bestellt werden sollen.

Artikel 35. INFORMATION ÜBER DEN TOD EINES STAATSBÜRGERS DES ENTSENDESTAATES

Die zuständigen Organe des Empfangsstaates informieren eine konsularische Amtsperson des Entsendestaates, sobald sie davon Kenntnis erhalten, unverzüglich über den Tod eines Staatsbürgers des Entsendestaates im Empfangsstaat und übersenden ihr auf Ersuchen eine Ausfertigung der Sterbeurkunde oder ein anderes entsprechendes Dokument über den Sterbefall.

Artikel 36. INFORMATION ÜBER DEN NACHLASS EINES VERSTORBENEN STAATSBÜRGERS

Erhalten die zuständigen Organe des Empfangsstaates davon Kenntnis, daß

- a.* ein Nachlaßverfahren eröffnet wird über den Nachlaß eines im Empfangsstaat verstorbenen Staatsbürgers des Entsendestaates, der im Empfangsstaat keine zur Verwaltung oder Sicherung seines Nachlasses berechnigte Person hinterläßt und dort auch keinen Vertreter hat, oder

- b.* ein Nachlaßverfahren über einen von einer Person, unabhängig von deren Staatsbürgerschaft, im Empfangsstaat hinterlassenen Nachlaß eröffnet wird,

auf den ein Staatsbürger des Entsendestaates, der keinen Wohnsitz im Empfangsstaat und dort auch keinen Vertreter hat, aufgrund einer testamentarischen Verfügung oder der Gesetze des Empfangsstaates einen Anspruch haben kann,

so informieren sie darüber so bald wie möglich eine konsularische Amtsperson des Entsendestaates.

Artikel 37. FUNKTIONEN IN NACHLASSANGELEGENHEITEN

Eine konsularische Amtsperson ist berechtigt, in den in Artikel 36 genannten Nachlassangelegenheiten, soweit es die Gesetze des Empfangsstaates zulassen,

- a. die zuständigen Organe des Empfangsstaates zu ersuchen, Maßnahmen zur Sicherung, Erhaltung und Verwaltung des Nachlasses zu treffen;
- b. bei der Durchführung der in Buchstabe a genannten Maßnahmen anwesend zu sein oder in anderer Form daran teilzunehmen;
- c. für die Vertretung eines Staatsbürgers des Entsendestaates zu sorgen, der ein berechtigtes Interesse am Nachlaß hat, im Empfangsstaat nicht anwesend ist und dort auch keinen Vertreter hat.

Artikel 38. ZEITWEILIGE VERWAHRUNG UND RÜCKERSTATTUNG VON GELDMITTELN UND PERSÖNLICHEN GEGENSTÄNDEN VERSTORBENER STAATSBÜRGER DES ENTSENDESTAATES

(1) Verstirbt ein Staatsbürger des Entsendestaates während seines zeitweiligen Aufenthaltes im Empfangsstaat oder während der Durchreise durch diesen Staat, sind die zuständigen Organe des Empfangsstaates verpflichtet, einer konsularischen Amtsperson des Entsendestaates die von diesem Staatsbürger mitgeführten Geldmittel und persönlichen Gegenstände zur zeitweiligen Verwahrung und Weiterleitung an eine anspruchsberechtigte Person unverzüglich zu übergeben. Diese Verpflichtung besteht insoweit, als es keine anspruchsberechtigte Person im Empfangsstaat gibt oder die Geldmittel und Gegenstände nicht von den zuständigen Organen des Empfangsstaates zur Klärung rechtlicher Sachverhalte einbehalten werden, vorausgesetzt, daß die zeitweilige Verwahrung einem gemäß den Gesetzen des Empfangsstaates ernannten Verwalter oder einer anderen bevollmächtigten Person übertragen wird.

(2) Der Empfangsstaat gestattet die Ausfuhr der in Absatz 1 genannten Geldmittel und persönlichen Gegenstände, mit Ausnahme von im Empfangsstaat erworbenen Geldmitteln und Gegenständen, deren Ausfuhr zum Zeitpunkt des Todesfalles nach den Gesetzen des Empfangsstaates verboten war.

Artikel 39. VERBINDUNG MIT STAATSBÜRGERN DES ENTSENDESTAATES

(1) Eine konsularische Amtsperson hat das Recht, in ihrem Konsularbezirk mit jedem Staatsbürger des Entsendestaates in Verbindung zu treten, sich mit ihm zu treffen, ihm jede Unterstützung zu gewähren, ihm Hilfe in von den Organen des Empfangsstaates behandelten Angelegenheiten zu leisten, ihm die Unterstützung eines Rechtsanwaltes und einen Dolmetscher zu vermitteln.

(2) Der Empfangsstaat schränkt in keiner Weise die Beziehungen zwischen einem Staatsbürger des Entsendestaates und einer konsularischen Amtsperson ein.

(3) Die Organe des Empfangsstaates werden einer konsularischen Amtsperson behilflich sein, Informationen über den Aufenthalt von Personen zu erhalten, die die Staatsbürgerschaft des Entsendestaates besitzen, damit sich die konsularische Amtsperson mit diesen Staatsbürgern in Verbindung setzen oder treffen kann.

(4) Die zuständigen Organe des Empfangsstaates benachrichtigen eine konsularische Amtsperson des Entsendestaates in jedem Fall über die vorläufige Festnahme, Verhaftung oder eine andere Art der Beschränkung der persönlichen Freiheit eines Staatsbürgers des Entsendestaates. Die Benachrichtigung soll unverzüglich, spätestens innerhalb von drei Kalendertagen nach dem Zeitpunkt erfolgen, an dem der Staatsbürger vorläufig festgenommen, verhaftet oder einer anderen Art der Beschränkung seiner persönlichen Freiheit unterworfen wurde. Die konsularische Amtsperson wird auf ihr Ersuchen über die Gründe der vorläufigen Festnahme, der Verhaftung oder der anderen Art der Beschränkung der persönlichen Freiheit des Staatsbürgers informiert.

(5) Eine konsularische Amtsperson ist berechtigt, einen Staatsbürger des Entsendestaates, der vorläufig festgenommen, verhaftet oder einer anderen Art der Beschränkung der persönlichen Freiheit unterworfen wurde, einschließlich eines Staatsbürgers, der sich in Untersuchungshaft befindet, oder der eine Freiheitsstrafe im Empfangsstaat verbüßt, zu besuchen, mit ihm in den Sprachen des Entsendestaates oder des Empfangsstaates zu sprechen und zu korrespondieren sowie Maßnahmen für seine juristische Vertretung zu treffen. Besuche werden sobald wie möglich, spätestens innerhalb von vier Kalendertagen nach dem Zeitpunkt gestattet, an dem der Bürger vorläufig festgenommen, verhaftet oder einer anderen Art der Beschränkung seiner persönlichen Freiheit unterworfen wurde. Die Besuche können periodisch erfolgen, wobei die Zeitabstände nicht länger als einen Monat betragen sollen.

(6) Die zuständigen Organe des Empfangsstaates informieren einen Staatsbürger des Entsendestaates, der einer Art der Beschränkung der persönlichen Freiheit unterworfen wurde, unverzüglich über alle ihm nach diesem Artikel gewährten Rechte, mit einer konsularischen Amtsperson Verbindung zu unterhalten.

(7) Eine konsularische Amtsperson ist berechtigt, von einem Staatsbürger des Entsendestaates, der einer Art der Beschränkung der persönlichen Freiheit unterworfen wurde, Post oder Mitteilungen zu erhalten und an ihn zu senden.

(8) Eine konsularische Amtsperson ist berechtigt, einem Staatsbürger des Entsendestaates, der einer Art der Beschränkung der persönlichen Freiheit unterworfen wurde, Pakete mit Gegenständen des persönlichen Bedarfs, wie Nahrungsmittel, Bekleidungsstücke, Lektüre und Schreibmaterial, in Übereinstimmung mit den Vorschriften der betreffenden Einrichtung zu übermitteln.

(9) Im Falle eines Verfahrens gegen einen Staatsbürger des Entsendestaates im Empfangsstaat wird die konsularische Amtsperson auf ihr Ersuchen von den zuständigen Organen über die gegen diesen Staatsbürger erhobene Beschuldigung informiert. Eine konsularische Amtsperson kann, vorbehaltlich gerichtlicher Verfahrensvorschriften des Empfangsstaates, während des Gerichtsverfahrens gegen einen Staatsbürger des Entsendestaates anwesend sein.

(10) Die in diesem Artikel genannten Rechte werden in Übereinstimmung mit den Gesetzen des Empfangsstaates unter der Bedingung ausgeübt, daß diese den Zweck dieser Rechte nicht aufheben.

(11) Die Bestimmungen dieses Artikels in bezug auf Staatsbürger des Entsendestaates gelten auch für Personen, die der Empfangsstaat ebenfalls als eine Staatsbürger betrachtet, wenn sie in den Empfangsstaat zum zeitweiligen Aufenthalt auf der Grundlage eines gültigen Passes oder eines anderen gültigen Reisedokumentes des Entsendestaates und eines gültigen Einreisevisums oder eines anderen zur Einreise berechtigenden Dokumentes des Empfangsstaates eingereist sind. Die Bestimmungen dieses Artikels bleiben für solche Personen auch gültig, wenn die zeitweilige Aufenthaltsberechtigung infolge von Gerichts- oder Verwaltungsverfahren, die die rechtzeitige Ausreise aus dem Empfangsstaat verhinderten, abgelaufen ist. Die Ausreise solcher Personen aus dem Empfangsstaat kann erfolgen, wenn das vom Entsendestaat ausgestellte Reisedokument gültig ist und durch den Empfangsstaat ein Visum zur Ausreise erteilt wurde, wie es normalerweise für Staatsbürger des Entsendestaates erforderlich ist, die sich zu einem zeitweiligen Aufenthalt im Empfangsstaat befinden.

Artikel 40. HILFELEISTUNG FÜR SCHIFFE

(1) Eine konsularische Amtsperson hat das Recht, einem Schiff des Entsendestaates in einem Hafen oder an einem anderen Ankerplatz, in den inneren Seegewässern, in den Territorial- oder Binnengewässern des Empfangsstaates jede Unterstützung und Hilfe zu leisten.

(2) Eine konsularische Amtsperson kann sich an Bord eines Schiffes des Entsendestaates begeben, sobald es die Erlaubnis zum Verkehr mit dem Land erhalten hat. Mit Zustimmung der zuständigen Organe des Empfangsstaates kann die konsularische Amtsperson dabei von Angehörigen des Konsulats begleitet werden.

(3) Der Kapitän und die Besatzungsmitglieder haben in Übereinstimmung mit den Gesetzen des Empfangsstaates unter besonderer Beachtung der Hafenbestimmungen und der Bestimmungen über die Ein- und Ausreise das Recht, sich mit einer konsularischen Amtsperson zu treffen, mit ihr in Verbindung zu treten und das Konsulat zu besuchen.

(4) Eine konsularische Amtsperson kann sich in Ausübung ihrer Funktionen in allen Fragen hinsichtlich eines Schiffes des Entsendestaates, des Kapitäns, der Besatzungsmitglieder, der Passagiere und der Ladung an die zuständigen Organe des Empfangsstaates wenden und um Hilfe ersuchen.

Artikel 41. HILFELEISTUNG FÜR KAPITÄN UND BESATZUNG

(1) Eine konsularische Amtsperson hat unbeschadet der Rechte der Organe des Empfangsstaates das Recht,

- a. alle an Bord eines Schiffes des Entsendestaates eingetretenen Vorkommnisse zu untersuchen und den Kapitän und die Besatzungsmitglieder darüber zu befragen, die Schiffsdokumente zu überprüfen, Informationen über die Reiseroute und das Ziel des Schiffes entgegenzunehmen sowie das Ein- und Auslaufen und den Aufenthalt des Schiffes im Hafen zu unterstützen;
- b. alle Streitfragen zwischen dem Kapitän und einem Besatzungsmitglied, einschließlich der Streitfragen über den Lohn und den Heuervertrag, zu klären, sofern das in den Gesetzen des Entsendestaates vorgesehen ist und den Gesetzen des Empfangsstaates nicht widerspricht;
- c. Maßnahmen zur An- und Abmusterung des Kapitäns oder eines Besatzungsmitgliedes zu treffen;

- d. Maßnahmen zur medizinischen Behandlung des Kapitäns, eines Besatzungsmitgliedes oder eines Passagieres des Schiffes zu treffen oder deren Rückführung in den Entsendestaat zu veranlassen;
- e. jede Erklärung und jedes andere Dokument, das vom Entsendestaat im Zusammenhang mit Schiffen den Entsendestaates und ihrer Ladung vorgeschrieben ist, entgegenzunehmen, auszustellen, zu beglaubigen oder zu verlängern;
- f. andere Schritte zu unternehmen, um die Gesetze des Entsendestaates auf dem Gebiet der Handelsschifffahrt zu verwirklichen, sofern dies nicht den Gesetzen des Empfangsstaates widerspricht.

(2) Eine konsularische Amtsperson hat das Recht, in Übereinstimmung mit den Gesetzen des Empfangsstaates gemeinsam mit dem Kapitän oder einem Besatzungsmitglied vor den Gerichten und anderen Organen des Empfangsstaates aufzutreten, um ihnen Hilfe zu erweisen.

Artikel 42. SCHUTZ DER INTERESSEN BEI UNTERSUCHUNGEN AN BORD EINES SCHIFFES

(1) Beabsichtigen die Gerichte oder andere zuständige Organe des Empfangsstaates, Zwangsmaßnahmen oder eine Untersuchung an Bord eines Schiffes des Entsendestaates, das sich in den inneren Seegewässern, in den Territorial- oder Binnengewässern des Empfangsstaates befindet, durchzuführen, so ist die konsularische Amtsperson durch die zuständigen Organe des Empfangsstaates vorher zu verständigen, damit sie bei der Durchführung dieser Handlungen anwesend sein kann. Ist die konsularische Amtsperson bei der Durchführung dieser Handlungen nicht anwesend, geben ihr die zuständigen Organe des Empfangsstaates darüber auf Ersuchen eine schriftliche Information. Läßt die Dringlichkeit der durchzuführenden Maßnahmen eine vorherige Benachrichtigung der konsularischen Amtsperson nicht zu, so informieren die zuständigen Organe des Empfangsstaates die konsularische Amtsperson schriftlich über die Vorkommnisse und über die durchgeführten Handlungen, ohne daß die konsularische Amtsperson darum ersucht.

(2) Die Bestimmungen in Absatz I finden auch dann Anwendung, wenn der Kapitän oder Besatzungsmitglieder in Angelegenheiten, die das Schiff des Entsendestaates betreffen, durch die zuständigen Organe des Empfangsstaates an Land vernommen werden sollen.

(3) Die Gerichte oder andere zuständige Organe des Empfangsstaates greifen ohne Ersuchen oder Zustimmung einer konsularischen Amtsperson oder des Kapitäns eines Schiffes des Entsendestaates an Bord eines Schiffes des Entsendestaates nicht in die inneren Angelegenheiten des Schiffes ein im Zusammenhang mit den Beziehungen zwischen den Besatzungsmitgliedern, den arbeitsrechtlichen Beziehungen, der Disziplin an Bord und anderen internen Angelegenheiten des Schiffes, sofern die Gesetze des Empfangsstaates in bezug auf die Ordnung und Sicherheit des Empfangsstaates nicht verletzt werden.

(4) Die Bestimmungen dieses Artikels finden keine Anwendung bei üblichen Zoll-, Paß- und Hygienekontrollen sowie bei anderen Maßnahmen, die auf Ersuchen oder mit Zustimmung des Kapitäns des Schiffes von den zuständigen Organen des Empfangsstaates ergriffen werden. Sie finden auch keine Anwendung bei Maßnahmen, die gemäß den zwischen dem Entsendestaat

und dem Empfangsstaat geltenden völkerrechtlichen Verträgen in bezug auf die Rettung von Menschenleben auf See und die Verhinderung von Meeresverschmutzung getroffen werden.

Artikel 43. HILFELEISTUNG BEI HAVARIEN VON SCHIFFEN

(1) Die zuständigen Organe des Empfangsstaates setzen eine konsularische Amtsperson so bald wie möglich davon in Kenntnis, wenn ein Schiff des Entsendestaates Schiffbruch erleidet, strandet oder eine andere Havarie in einem Hafen, den inneren Seegewässern, den Territorial- oder Binnengewässern des Empfangsstaates hat und benachrichtigen sie über die Maßnahmen, die zur Rettung von Besatzung und Passagieren und zur Bergung von Schiff und Ladung getroffen wurden.

(2) Eine konsularische Amtsperson kann dem Schiff des Entsendestaates, der Besatzung und den Passagieren jegliche Hilfe erweisen sowie Maßnahmen zur Sicherstellung der Ladung zur Reparatur des Schiffes treffen. Sie kann auch die zuständigen Organe des Empfangsstaates ersuchen, solche Maßnahmen zu ergreifen.

(3) Ist der Eigentümer des Schiffes des Entsendestaates, der Kapitän oder eine andere bevollmächtigte Person nicht in der Lage, die zur Sicherung, Bergung oder Verfügung über das Schiff und seine Ladung notwendigen Maßnahmen zu ergreifen, so kann eine konsularische Amtsperson des Entsendestaates in Namen des Eigentümers des Schiffes die Maßnahmen ergreifen, die der Eigentümer des Schiffes oder der Ladung selbst hätte veranlassen können.

(4) Die Bestimmungen in Absatz 1 bis 3 gelten auch für Gegenstände, die Eigentum eines Staatsbürgers des Entsendestaates sind und sich an Bord eines Schiffes des Entsendestaates oder eines dritten Staates befanden und an der Küste oder in den Gewässern des Empfangsstaates als Strandgut gefunden oder einem Hafen dieses Staates zugestellt wurden.

(5) Die zuständigen Organe des Empfangsstaates erweisen einer konsularischen Amtsperson bei den von ihr zu ergreifenden Maßnahmen, die mit der Havarie eines Schiffes des Entsendestaates im Zusammenhang stehen, jede notwendige Unterstützung.

(6) Ein havariertes Schiff des Entsendestaates, seine Ladung und Vorräte sind im Empfangsstaat von Zöllen, Gebühren und Abgaben befreit, wenn sie nicht zur Verwendung im Empfangsstaat verbleiben.

Artikel 44. FUNKTIONEN IN BEZUG AUF LUFTFAHRZEUGE

Die Artikel 40 bis 43 dieses Vertrages werden sinngemäß auf zivile Luftfahrzeuge angewendet, vorausgesetzt, daß dies nicht in Widerspruch zu den zwischen dem Entsendestaat und dem Empfangsstaat geltenden völkerrechtlichen Verträgen steht.

TEIL V. ALLGEMEINE UND SCHLUSSBESTIMMUNGEN

Artikel 45. EINHALTUNG DER GESETZE DES EMPFANGSSTAATES

(1) Alle Personen, die nach diesem Vertrag Rechte, Erleichterungen, Privilegien und Immunitäten genießen, sind unbeschadet derselben verpflichtet, die Gesetze und Gepflogenheiten des Empfangsstaates, einschließlich der

Verkehrsbestimmungen, einzuhalten und sich nicht in die inneren Angelegenheiten des Empfangsstaates einzumischen.

(2) Die Konsularräumlichkeiten dürfen nicht zu Zwecken genutzt werden, die mit den Aufgaben und dem Charakter des Konsulats unvereinbar sind.

(3) Eine konsularische Amtsperson oder ein Konsularangestellter, der Staatsbürger des Entsendestaates ist, darf im Empfangsstaat außer seiner dienstlichen Tätigkeit keine andere Erwerbstätigkeit ausüben.

(4) Der Entsendestaat und die Angehörigen des Konsulats sowie ihre Familienangehörigen, sofern sie nicht Staatsbürger des Empfangsstaates sind oder ihren Wohnsitz nicht im Empfangsstaat haben, versichern ihnen gehörende oder in ihrem Besitz befindliche Fahrzeuge so ausreichend, daß sie im Falle von Zivilklagen durch Dritte geschützt sind.

*Artikel 46. WAHRNEHMUNG DER KONSULARISCHEN FUNKTIONEN
DURCH DIE DIPLOMATISCHE MISSION*

(1) Die Bestimmungen dieses Vertrages über konsularische Funktionen, Rechte, Erleichterungen, Privilegien und Immunitäten gelten auch für die Wahrnehmung konsularischer Funktionen durch die diplomatische Mission.

(2) Die Namen der Mitglieder des diplomatischen Personals der diplomatischen Mission, die mit der Wahrnehmung konsularischer Funktionen betraut werden, sind dem Empfangsstaat auf diplomatischem Weg mitzuteilen.

(3) Die Mitglieder des diplomatischen Personals der diplomatischen Mission, die in Absatz 2 bezeichnet sind, genießen weiter die Privilegien und Immunitäten, die ihnen auf Grund ihres diplomatischen Status zustehen.

*Artikel 47. RATIFIKATION, INKRAFTTRETEN, GÜLTIGKEITSDAUER
DES VERTRAGES*

(1) Dieser Vertrag bedarf der Ratifikation. Er tritt am 30. Tag nach Austausch der Ratifikationsurkunden, der in Washington erfolgt, in Kraft.

(2) Dieser Vertrag behält seine Gültigkeit bis zum Ablauf von sechs Monaten nach dem Tag, an dem ihn eine der Vertragsschließenden Seiten schriftlich auf diplomatischem Weg kündigt.

ZU URKUND DESSEN haben die Bevollmächtigten der Vertragsschließenden Seiten diesen Vertrag unterzeichnet und gesiegelt.

GESCHEHEN in Berlin am 4. September 1970 in zwei Exemplaren, jedes in englischer und deutscher Sprache, wobei beide Texte gleichermaßen gültig sind.

Für die Vereinigten Staaten
von Amerika:

Für die Deutsche Demokratische
Republik:

[Signed — Signé]¹

[Signed — Signé]²

¹ Signed by David B. Bolen — Signé par David B. Bolen.

² Signed by Kurt Nier — Signé par Kurt Nier.

EXCHANGE OF LETTERS — ÉCHANGE DE LETTRES

I

Berlin, den 4. September 1979

Exzellenz!

Ich habe die Ehre, auf den am heutigen Tage zwischen der Deutschen Demokratischen Republik und den Vereinigten Staaten von Amerika unterzeichneten Konsularvertrag Bezug zu nehmen, und bin bevollmächtigt, dazu folgende Vereinbarung zu Bestätigen:

“Auf der Grundlage der allgemein anerkannten Prinzipien des Völkerrechts, darunter des souveränen Rechts jedes Staates, die Bedingungen des Erwerbs, Besitzes oder Verlustes seiner Staatsbürgerschaft zu bestimmen, sind beide Vertragspartner übereingekommen, daß in bezug auf die Erfüllung von Artikel 39 des heute unterzeichneten Konsularvertrages konsularische Amtspersonen des jeweiligen Entsendestaates das Recht des Zugangs zu jenen Personen im jeweiligen Empfangsstaat haben, die Staatsbürger des jeweiligen Entsendestaates sind.”

Ich schlage vor, daß dieser Brief und Ihre schriftliche Bestätigung eine Vereinbarung zwischen unseren beiden Regierungen darstellen.

Genehmigen Sie, Exzellenz, den Ausdruck meiner vorzüglichen Hochachtung.

[Signed — Signé]

KURT NIER

Stellvertreter des Ministers für Auswärtige
Angelegenheiten der Deutsche Demokratischen Republik

Seine Exzellenz Herrn David B. Bolen
Botschafter der Vereinigten Staaten
von Amerika

II

Berlin, den 4. September 1979

Exzellenz!

Ich bestätige der Erhalt Ihres Briefes vom 4. September 1979, der wie folgt lautet:

[See letter I — Voir lettre I]

Ich bin ermächtigt zu erklären, daß Ihr Brief und diese Antwort eine Vereinbarung zwischen unseren beiden Regierungen darstellen.

Genehmigen Sie, Exzellenz, den Ausdruck meiner vorzüglichen Hochachtung.

[*Signed — Signé*]

DAVID B. BOLEN

Botschafter der Vereinigten Staaten
von Amerika

Seine Exzellenz Herrn Kurt Nier
Stellvertreter des Ministers für Auswärtige Angelegenheiten
der Deutschen Demokratischen Republik

[TRADUCTION — TRANSLATION]

CONVENTION¹ CONSULAIRE ENTRE LES ÉTATS-UNIS D'AMÉRIQUE ET LA RÉPUBLIQUE DÉMOCRATIQUE ALLEMANDE

Les Etats-Unis d'Amérique et la République démocratique allemande,

Désireux de développer et de réglementer les relations dans le domaine consulaire et de contribuer de la sorte au renforcement des relations amicales entre les deux pays, ainsi que de faciliter la protection de leurs intérêts nationaux et celle des droits et des intérêts de leurs ressortissants,

Ont décidé de conclure la présente Convention consulaire et ont désigné comme plénipotentiaires à cet effet :

Le Gouvernement des Etats-Unis d'Amérique : David B. Bolen, Ambassadeur des Etats-Unis d'Amérique,

Le Gouvernement de la République démocratique allemande : Kurt Nier, Vice-Ministre des affaires étrangères,

lesquels, après avoir échangé leurs pleins pouvoirs, reconnus en bonne et due forme, sont convenus de ce qui suit :

PREMIÈRE PARTIE. DÉFINITIONS

Article premier

Aux fins de la présente Convention, les expressions suivantes s'entendent comme il est précisé ci-dessous :

a) L'expression « poste consulaire » s'entend de tout consulat général, consulat, vice-consulat ou agence consulaire qui n'est pas une mission diplomatique;

b) L'expression « circonscription consulaire » s'entend du territoire dans lequel un fonctionnaire consulaire a le droit d'exercer des fonctions consulaires;

c) L'expression « chef de poste consulaire » s'entend du consul général, du consul, du vice-consul ou du fonctionnaire consulaire chargé par l'Etat d'envoi de diriger un poste consulaire;

d) L'expression « fonctionnaire consulaire » s'entend de toute personne, y compris le chef de poste consulaire, chargée par l'Etat d'envoi de l'exercice de fonctions consulaires;

e) L'expression « employé consulaire » s'entend de toute personne qui remplit, dans un poste consulaire, des fonctions administratives ou techniques ou des fonctions se rapportant au service du poste consulaire;

f) L'expression « membre d'un poste consulaire » s'entend de tout fonctionnaire ou employé consulaire;

¹ Entrée en vigueur le 19 février 1981, soit 30 jours après la date de l'échange des instruments de ratification, qui a eu lieu à Washington le 19 janvier 1981, conformément au paragraphe 1 de l'article 47.

g) L'expression « membres de la famille » s'entend du conjoint et des enfants mineurs d'un membre d'un poste consulaire qui font partie de son ménage. Si l'Etat d'envoi en fait la demande et si l'Etat de résidence y consent, les parents d'un membre d'un poste consulaire et les autres personnes qui lui sont apparentées et qui font partie de son ménage peuvent également être considérés comme membres de la famille;

h) L'expression « locaux consulaires » s'entend des bâtiments ou parties de bâtiments ainsi que des terrains attenants qui, quel qu'en soit le propriétaire, sont utilisés exclusivement aux fins d'un poste consulaire;

i) L'expression « archives consulaires » s'entend de toute la correspondance officielle, du matériel du chiffre, des documents, des enregistrements, des dossiers et des livres et du matériel de bureau d'un poste consulaire ainsi que des meubles de bureau destinés à les entreposer et à les protéger;

j) L'expression « navire de l'Etat d'envoi » s'entend de tout navire battant pavillon de l'Etat d'envoi, conformément aux lois et règlements de cet Etat, à l'exclusion des navires de guerre;

k) L'expression « aéronef de l'Etat d'envoi » s'entend de tout aéronef portant des signes distinctifs de l'Etat d'envoi et de son immatriculation dans ledit Etat, conformément aux lois et règlements de cet Etat, à l'exclusion des aéronefs militaires;

l) L'expression « lois et règlements » s'entend, en ce qui concerne les Etats-Unis d'Amérique, de toutes lois, ordonnances, décisions et autres dispositions, y compris jurisprudentielles, qui, ayant été adoptées au niveau fédéral, au niveau des Etats et au niveau local, ont force de loi; et en ce qui concerne la République démocratique allemande, de toutes lois et dispositions législatives.

DEUXIÈME PARTIE. ÉTABLISSEMENT DES POSTES CONSULAIRES, NOMINATION ET CESSATION DES FONCTIONS DES MEMBRES D'UN POSTE CONSULAIRE

Article 2. ÉTABLISSEMENT DES POSTES CONSULAIRES

1. L'Etat d'envoi ne peut établir un poste consulaire dans l'Etat de résidence qu'avec le consentement de celui-ci.

2. Le siège du poste consulaire, sa classe, sa circonscription consulaire, le nombre de membres du poste consulaire ainsi que toute modification les concernant sont fixés d'un commun accord entre l'Etat d'envoi et l'Etat de résidence.

Article 3. NOMINATION DU CHEF DE POSTE CONSULAIRE

1. Avant de nommer un chef de poste consulaire, l'Etat d'envoi demande, par la voie diplomatique, l'agrément de l'Etat de résidence à cette nomination.

2. L'Etat d'envoi transmet à l'Etat de résidence, par la voie diplomatique, une lettre de provision ou autre document correspondant attestant la nomination du chef du poste consulaire. Ce document doit indiquer les nom et prénoms du chef du poste consulaire, son rang, ainsi que le siège du poste consulaire et la circonscription consulaire.

3. Le chef du poste consulaire n'est admis à l'exercice de ses fonctions qu'avec la délivrance par l'Etat de résidence d'un *exequatur* ou d'une autre auto-

risation. Après avoir reçu communication de la lettre de provision ou de tout autre document correspondant notifiant la nomination du chef du poste consulaire, l'Etat de résidence délivre à ce dernier l'*exequatur* ou toute autre autorisation dans les meilleurs délais.

4. L'Etat de résidence peut accorder à un chef de poste consulaire l'autorisation d'exercer provisoirement ses fonctions en attendant que l'*exequatur* ou toute autre autorisation lui ait été délivré.

5. Dès que le chef d'un poste consulaire reçoit l'autorisation, même provisoire, d'exercer ses fonctions, les autorités compétentes de l'Etat de résidence prennent toutes mesures nécessaires pour lui permettre d'exercer lesdites fonctions et de bénéficier des droits, facilités, privilèges et immunités qui lui sont accordés par la présente Convention et la législation de l'Etat de résidence.

Article 4. EXERCICE À TITRE TEMPORAIRE DES FONCTIONS DE CHEF DE POSTE CONSULAIRE

1. Si le chef d'un poste consulaire est, pour une raison quelconque, empêché d'exercer ses fonctions ou si son poste est vacant, l'Etat d'envoi peut confier temporairement le poste consulaire à un fonctionnaire consulaire du même poste consulaire ou d'un autre poste consulaire dans l'Etat de résidence ou à un membre du personnel diplomatique de sa mission diplomatique. L'Etat d'envoi informe à l'avance, par la voie diplomatique, l'Etat de résidence des nom et prénoms de la personne désignée pour remplacer provisoirement le chef du poste consulaire.

2. La personne chargée d'exercer à titre temporaire les fonctions de chef de poste consulaire jouit des droits, facilités, privilèges et immunités accordés à celui-ci par la présente Convention.

3. Lorsqu'un membre du personnel diplomatique de la mission diplomatique de l'Etat d'envoi est temporairement chargé d'exercer les fonctions de chef de poste consulaire, il continue de jouir des privilèges et immunités diplomatiques qui lui sont accordés en vertu de son statut diplomatique.

Article 5. NOTIFICATION DE LA NOMINATION DES FONCTIONNAIRES CONSULAIRES ET DE L'ENGAGEMENT DES EMPLOYÉS CONSULAIRES

1. L'Etat d'envoi notifie à l'Etat de résidence par la voie diplomatique, à l'avance et par écrit, les nom et prénoms, fonctions et classe de chaque fonctionnaire consulaire, son arrivée et son départ définitif ou la cessation de ses fonctions ainsi que tous autres changements intéressant son statut qui se produisent au cours de son service au poste consulaire.

2. L'Etat d'envoi notifie également par écrit à l'Etat de résidence :

- a) La nomination de tous les employés consulaires, leurs nom et prénoms, leur nationalité et leurs fonctions, leur arrivée, leur départ définitif ou la cessation de leurs fonctions ainsi que tous autres changements intéressant leur statut au poste consulaire;
- b) L'arrivée et le départ définitif de tout membre de la famille d'un membre d'un poste consulaire et, le cas échéant, le fait qu'une personne devient, ou cesse d'être, membre de la famille;
- c) L'engagement ou le licenciement de tout employé consulaire qui est ressortissant ou résident permanent de l'Etat de résidence.

Article 6. NATIONALITÉ DES FONCTIONNAIRES CONSULAIRES

Les fonctionnaires consulaires doivent être des ressortissants de l'Etat d'envoi et ne peuvent être des ressortissants ni des résidents permanents de l'Etat de résidence.

Article 7. PROCÉDURES APPLICABLES À LA CESSATION DES ACTIVITÉS
DES MEMBRES D'UN POSTE CONSULAIRE

1. L'Etat de résidence peut à tout moment, sans avoir à motiver sa décision, signifier à l'Etat d'envoi par la voie diplomatique qu'un fonctionnaire consulaire est *persona non grata* ou qu'un employé consulaire n'est pas acceptable. En pareil cas, l'Etat d'envoi rappelle ladite personne ou met fin à ses fonctions au poste consulaire.

2. Si l'Etat d'envoi n'exécute pas dans un délai raisonnable l'obligation énoncée au paragraphe 1 du présent article, l'Etat de résidence peut refuser de reconnaître à la personne concernée la qualité de membre d'un poste consulaire.

3. Les fonctions d'un membre d'un poste consulaire prennent fin :

- a) Lorsque l'Etat d'envoi signifie à l'Etat de résidence que les fonctions de l'intéressé ont pris fin;
- b) Lorsque l'Etat de résidence retire l'*exequatur* ou autre autorisation; ou
- c) Lorsque l'Etat de résidence signifie à l'Etat d'envoi qu'il a cessé de reconnaître à la personne concernée la qualité de membre d'un poste consulaire.

TROISIÈME PARTIE. DROITS, FACILITÉS, PRIVILÈGES ET IMMUNITÉS

Article 8. PROTECTION ET FACILITÉS ACCORDÉES AUX POSTES CONSULAIRES
ET AUX MEMBRES D'UN POSTE CONSULAIRE

1. L'Etat de résidence accorde toutes facilités aux postes consulaires pour que ceux-ci puissent fonctionner et exercer leurs fonctions consulaires.

2. L'Etat de résidence prend toutes les mesures voulues pour permettre à tous les membres d'un poste consulaire d'exercer efficacement leurs fonctions et de jouir, avec les membres de leur famille, des droits, facilités, privilèges et immunités prévus par la présente Convention.

3. L'Etat de résidence prend toutes les mesures voulues pour prévenir toute attaque dirigée contre la personne, la liberté ou la dignité des membres de tout poste consulaire et des membres de leur famille qui ne sont ni des ressortissants ni des résidents permanents de l'Etat de résidence.

Article 9. ACQUISITION DES LOCAUX CONSULAIRES ET DE LA RÉSIDENCE
DES MEMBRES DU POSTE CONSULAIRE

1. L'Etat d'envoi, agissant directement ou par l'entremise d'une personne physique ou morale habilitée par lui, peut, sur le territoire de l'Etat de résidence et conformément aux lois et règlements de cet Etat, acquérir en pleine propriété, prendre à bail, louer ou se procurer à quelque autre titre que ce soit des locaux consulaires, une résidence pour le chef du poste consulaire et une résidence pour chaque fonctionnaire consulaire et chaque employé consulaire qui n'est ni ressortissant ni résident permanent de l'Etat de résidence.

2. L'Etat d'envoi peut également, dans les conditions énoncées au paragraphe 1 du présent article, construire et transformer des bâtiments et dépendances répondant aux fins susmentionnées.

3. L'Etat de résidence accorde toute l'aide et tout l'appui nécessaires à l'Etat d'envoi pour qu'il puisse exercer les droits énoncés au paragraphe 1 du présent article.

4. Aucune disposition du présent article ne peut être interprétée comme dispensant l'Etat d'envoi de l'obligation de se conformer aux lois et règlements de l'Etat de résidence concernant les bâtiments, y compris leur construction et leur transformation, ainsi qu'aux lois et règlements touchant l'urbanisme et le zonage.

Article 10. PAVILLON ET ÉCUSSON NATIONAUX

1. L'Etat d'envoi peut placer sur l'immeuble du poste consulaire l'écusson national ainsi qu'une inscription désignant le poste consulaire dans la langue de l'Etat d'envoi et dans celle de l'Etat de résidence.

2. L'Etat d'envoi peut arborer son pavillon sur l'immeuble du poste consulaire, sur la résidence du chef du poste consulaire ainsi que sur les moyens de transport du chef du poste consulaire lorsque celui-ci les utilise dans l'accomplissement de ses fonctions officielles.

3. Dans l'exercice des droits énoncés dans le présent article, l'Etat d'envoi observe les lois, règlements et usages de l'Etat de résidence.

Article 11. INVOLABILITÉ DES LOCAUX CONSULAIRES ET DE LA RÉSIDENCE DES FONCTIONNAIRES CONSULAIRES

1. Les locaux consulaires sont inviolables. Les autorités de l'Etat de résidence ne peuvent pénétrer dans les locaux consulaires sans le consentement du chef du poste consulaire, du chef de la mission diplomatique de l'Etat d'envoi ou d'une personne désignée par l'un d'eux. L'Etat de résidence doit prendre toutes les mesures nécessaires pour assurer la protection des locaux consulaires.

2. Les dispositions du paragraphe 1 sont également applicables à la résidence des fonctionnaires consulaires.

Article 12. INVOLABILITÉ DES ARCHIVES CONSULAIRES

Les archives consulaires sont inviolables à tout moment et en quelque lieu qu'elles se trouvent.

Article 13. LIBERTÉ DE COMMUNICATION

1. Tout poste consulaire a le droit de communiquer avec son gouvernement, les missions diplomatiques de l'Etat d'envoi et les autres postes consulaires de l'Etat d'envoi, où qu'ils se trouvent. A cette fin, le poste consulaire peut utiliser tous les moyens ordinaires de communication, y compris les courriers diplomatiques et consulaires, la valise diplomatique et consulaire et le matériel du chiffre. Le poste consulaire ne peut installer et utiliser un émetteur radio qu'avec l'assentiment de l'Etat de résidence.

2. Lorsqu'un poste consulaire emploie les moyens de communication publics, il le fait aux mêmes conditions que la mission diplomatique de l'Etat d'envoi.

3. La correspondance officielle de tout poste consulaire et la valise consulaire sont inviolables. Les colis constituant la valise consulaire doivent porter des marques extérieures visibles de leur caractère officiel et être scellés. La valise consulaire ne peut contenir que la correspondance officielle ou des objets destinés exclusivement à un usage officiel. La correspondance officielle de tout poste consulaire et les colis qui constituent la valise consulaire ne doivent être ni ouverts ni retenus.

4. Tout courrier consulaire qui est porteur d'un document officiel attestant sa qualité et précisant le nombre de colis constituant la valise consulaire se voit accorder, par l'Etat de résidence, les mêmes droits, facilités, privilèges et immunités que le courrier diplomatique de l'Etat d'envoi. Les dispositions du présent paragraphe s'appliquent similairement aux courriers *ad hoc*; toutefois, les immunités de ces derniers prennent fin au moment où ils remettent la valise consulaire à son destinataire.

5. La valise consulaire peut être confiée au commandant d'un aéronef ou d'un navire. L'intéressé doit être porteur d'un document officiel précisant le nombre de colis constituant la valise consulaire. Toutefois, il n'est pas considéré comme un courrier consulaire. Après arrangement avec les autorités compétentes de l'Etat de résidence et à condition de respecter la réglementation dudit Etat en matière de sécurité, le poste consulaire peut envoyer un de ses membres prendre, directement et librement, possession de la valise consulaire des mains du commandant du navire ou de l'aéronef ou lui remettre la valise dans les mêmes conditions.

Article 14. IMMUNITÉ DE JURIDICTION DES MEMBRES D'UN POSTE CONSULAIRE
À L'ÉGARD DE L'ÉTAT DE RÉSIDENCE

1. Les fonctionnaires consulaires et les membres de leur famille jouissent, à l'égard de l'Etat de résidence, de l'immunité de juridiction pénale, civile et administrative et ne peuvent être soumis à aucune mesure coercitive par l'Etat de résidence en vertu de ses lois et règlements.

2. Les employés consulaires et les membres de leur famille jouissent, à l'égard de l'Etat de résidence, de l'immunité de juridiction pénale. Ils jouissent également, à l'égard de l'Etat de résidence, de l'immunité de juridiction civile et administrative et ne peuvent être soumis à aucune mesure coercitive par l'Etat de résidence en vertu de ses lois et règlements en raison d'actes accomplis dans l'exercice de leurs fonctions officielles.

3. Les dispositions des paragraphes 1 et 2 ne s'appliquent pas, cependant, aux actions civiles :

- a) Concernant un bien immobilier privé sis dans l'Etat de résidence, à moins qu'il ne soit possédé pour le compte de l'Etat d'envoi à des fins consulaires;
- b) Concernant une succession dans laquelle l'une des personnes susmentionnées figure comme exécuteur testamentaire, administrateur, héritier ou légataire, à titre privé et non pour le compte de l'Etat d'envoi;
- c) Concernant toute activité professionnelle ou commerciale exercée par l'une des personnes susmentionnées dans l'Etat de résidence parallèlement à ses fonctions officielles;

- d) Résultant de contrats qui n'ont pas été conclus par l'une des personnes susmentionnées agissant, expressément ou implicitement, pour le compte de l'Etat d'envoi;
- e) Intentées par un tiers pour un dommage résultant d'un accident causé par un moyen de transport dans l'Etat de résidence.

4. Aucune mesure coercitive ne peut être prise contre les personnes mentionnées aux paragraphes 1 ou 2, sauf dans les cas visés au paragraphe 3 et à condition seulement que lesdites mesures ne portent pas atteinte à l'inviolabilité de la personne des intéressés ou de leur résidence.

Article 15. EXEMPTION DE L'OBLIGATION DE TÉMOIGNER

1. Tout membre d'un poste consulaire et tout membre de sa famille peuvent être appelés à déposer comme témoins au cours de procédures judiciaires ou administratives.

2. Aucun membre d'un poste consulaire ni aucun membre de sa famille n'est tenu de déposer sur des faits ayant trait à l'exercice des fonctions officielles d'un membre d'un poste consulaire ni de produire de la correspondance ou des documents officiels. Les personnes en question ont également le droit de refuser de témoigner en tant qu'experts sur le droit national du pays d'envoi.

3. Aucun membre d'un poste consulaire ni aucun membre de sa famille ne peut faire l'objet de mesures coercitives ou de sanctions s'il refuse de comparaître ou de déposer comme témoin sur des questions ou des faits visés aux paragraphes 1 ou 2.

4. Lorsqu'ils recueillent un témoignage conformément aux dispositions des paragraphes 1 et 2, les tribunaux ou les autres autorités compétentes de l'Etat de résidence prennent toutes mesures appropriées pour éviter de gêner l'accomplissement des fonctions consulaires. Si le chef du poste consulaire le demande et si les circonstances le permettent, la déposition peut être faite, oralement ou par écrit, au poste consulaire ou à la résidence de l'intéressé.

5. Aucun membre d'un poste consulaire ni aucun membre de sa famille n'est tenu de prêter serment, de faire une déclaration solennelle ou de donner des assurances lorsqu'il dépose comme témoin.

Article 16. RENONCIATION À L'IMMUNITÉ

1. L'Etat d'envoi peut renoncer à l'immunité de juridiction visée aux articles 14 et 15 à l'égard de tout membre d'un poste consulaire et de tous membres de sa famille. Sauf dans le cas prévu au paragraphe 2 du présent article, ladite renonciation doit toujours être expresse et communiquée par écrit.

2. Si un membre d'un poste consulaire ou un membre de sa famille intente une action en justice dans un domaine où il bénéficierait de l'immunité de juridiction en vertu de l'article 14, il n'est pas recevable à invoquer l'immunité de juridiction à l'égard de toute demande reconventionnelle directement liée à la demande principale.

3. La renonciation à l'immunité de juridiction pour une action en justice n'est pas considérée comme emportant renonciation à l'immunité quant aux mesures d'exécution du jugement, pour lesquelles une renonciation distincte est nécessaire.

Article 17. EXEMPTION DE TOUT SERVICE OBLIGATOIRE

Les membres d'un poste consulaire et les membres de leur famille sont exempts de toutes prestations personnelles ou publiques de caractère obligatoire, de quelque nature que ce soit, dans l'Etat de résidence.

Article 18. EXEMPTION D'IMMATRICULATION

Les membres d'un poste consulaire et les membres de leur famille sont exempts de toutes les obligations prévues par les lois et règlements de l'Etat de résidence en matière d'immatriculation et de permis de séjour et par toutes autres dispositions analogues normalement applicables aux personnes qui ne sont pas ressortissantes de l'Etat de résidence.

Article 19. EXEMPTION DE L'ETAT D'ENVOI DES IMPÔTS ET TAXES
SUR LES BIENS MEUBLES ET IMMEUBLES

1. L'Etat de résidence ne lève et ne perçoit, sur l'Etat d'envoi, ni taxes ni impôts nationaux, régionaux ou locaux, de quelque nature que ce soit, en ce qui concerne :

- a) Les locaux consulaires, la résidence du chef du poste consulaire et la résidence des membres du poste consulaire utilisés conformément à l'article 9;
- b) Les transactions ou les actes relatifs aux biens immobiliers visés à l'alinéa a du présent paragraphe.

2. L'Etat de résidence ne lève et ne perçoit, sur l'Etat d'envoi, ni taxes ni impôts nationaux, régionaux ou locaux en ce qui concerne les biens meubles qui sont possédés, pris à bail ou détenus par l'Etat d'envoi et qui sont exclusivement utilisés à des fins consulaires, pas plus qu'il ne lève et ne perçoit de taxes et d'impôts au titre de l'acquisition, de la possession ou de l'entretien de tels biens.

3. Les dispositions de l'alinéa a du paragraphe 1 ne s'appliquent pas aux paiements effectués en rémunération de services rendus.

4. Les exonérations accordées en vertu du paragraphe 1 du présent article ne s'appliquent pas aux taxes et aux impôts qui, en vertu des lois et règlements de l'Etat de résidence, sont dus par une personne ayant conclu un contrat avec l'Etat d'envoi ou avec une personne agissant pour le compte de celui-ci.

Article 20. EXEMPTION FISCALE DES MEMBRES D'UN POSTE CONSULAIRE

1. Tout membre d'un poste consulaire et les membres de sa famille sont exempts de toutes taxes et de tous impôts et redevances analogues, de caractère national, régional ou local, quelle qu'en soit la nature, sauf en ce qui concerne :

- a) Les taxes et impôts indirects du type de ceux qui sont normalement incorporés dans le prix des marchandises et des services;
- b) Les taxes et impôts sur les biens immobiliers privés sis dans l'Etat de résidence, sous réserve des dispositions de l'article 19 de la présente Convention;
- c) Les droits de succession et de mutation concernant des biens sis dans l'Etat de résidence, sous réserve des dispositions du paragraphe 2 du présent article;
- d) Les taxes et autres impôts sur les revenus privés qui ont leur source dans l'Etat de résidence;

- e) Les taxes et autres droits perçus en rémunération de services particuliers rendus;
- f) Les droits d'enregistrement, de greffe, de légalisation, d'hypothèque et de timbre ainsi que les taxes et impôts sur les transactions et les actes y relatifs, sous réserve des dispositions de l'article 19.

2. Aucun impôt national, régional ou local sur les successions et héritages ou aucun autre impôt ou droit sur les mutations à cause de mort frappant des biens meubles n'est perçu par l'Etat de résidence lors du décès d'un membre d'un poste consulaire ou d'un membre de sa famille si la présence desdits biens dans cet Etat est due seulement à la présence du défunt dans ledit Etat en tant que membre d'un poste consulaire ou membre de la famille d'un membre d'un poste consulaire.

3. Tout membre d'un poste consulaire qui emploie des personnes dont les traitements et salaires ne sont pas exemptés de taxes ni d'impôts dans l'Etat de résidence doit respecter les obligations que les lois et règlements dudit Etat imposent aux employeurs en matière de paiement de taxes et impôts.

Article 21. EXEMPTION DES DROITS DE DOUANE ET DE LA VISITE DOUANIÈRE

1. Tous les objets, y compris les véhicules à moteur, importés ou exportés pour l'usage officiel d'un poste consulaire sont exemptés, dans l'Etat de résidence, de tous droits de douane et autres taxes et impôts de toute nature dans les mêmes conditions que les objets importés ou exportés par la mission diplomatique de l'Etat d'envoi.

2. Tout fonctionnaire consulaire et les membres de sa famille sont exempts de tous droits de douane et autres redevances perçus à l'occasion ou en raison de l'importation ou de l'exportation de tous objets destinés à leur propre usage personnel, y compris les biens d'équipement ménager, dans les mêmes conditions qu'un membre du personnel diplomatique de la mission diplomatique de l'Etat d'envoi et les membres de sa famille.

3. Tout employé consulaire et les membres de sa famille sont exempts de tous droits de douane et autres redevances perçus à l'occasion ou en raison de l'importation ou de l'exportation de tous objets destinés à leur propre usage personnel, y compris les biens d'équipement ménager, dans les mêmes conditions qu'un membre du personnel administratif et technique de la mission diplomatique de l'Etat d'envoi et les membres de sa famille.

4. Les bagages personnels de tout fonctionnaire consulaire et des membres de sa famille sont exemptés de la visite douanière. Ils ne peuvent être soumis à la visite que s'il y a de sérieuses raisons de supposer qu'ils contiennent des objets autres que ceux qui sont mentionnés au paragraphe 2 ou des objets dont l'importation ou l'exportation est interdite par les lois et règlements de l'Etat de résidence ou des objets soumis aux lois et règlements de quarantaine. Cette visite ne peut avoir lieu qu'en présence du fonctionnaire consulaire intéressé ou des membres de sa famille ou d'une personne chargée de le représenter.

5. Les exemptions visées aux paragraphes 1 à 3 ne concernent pas les frais de garde, d'entrepôt ou de transport d'objets importés ou exportés si les services correspondants ont été requis par un membre d'un poste consulaire ou un membre de sa famille.

Article 22. LIBERTÉ DE DÉPLACEMENT

Sous réserve de ses lois et règlements relatifs aux zones dont l'accès est interdit ou réglementé, ou bien dans lesquelles le séjour est interdit ou réglementé pour des raisons de sécurité nationale, l'Etat de résidence assure la liberté de déplacement et de circulation sur son territoire à tous les membres des postes consulaires ainsi qu'aux membres de leur famille.

Article 23. EXCLUSION DU BÉNÉFICE DES DISPOSITIONS RELATIVES AUX DROITS, FACILITÉS, PRIVILÈGES ET IMMUNITÉS

Les employés consulaires et les membres de la famille des membres des postes consulaires qui sont ressortissants ou résidents permanents de l'Etat de résidence ne bénéficient pas des droits, facilités, privilèges et immunités prévus par la présente Convention, sauf en ce qui concerne l'exemption de déposer sur des faits ayant trait à l'exercice de fonctions officielles conformément à l'article 15.

QUATRIÈME PARTIE. FONCTIONS CONSULAIRES

Article 24. FONCTIONS DES FONCTIONNAIRES CONSULAIRES

Tout fonctionnaire consulaire est habilité à :

- a) Protéger et à représenter les droits et intérêts de l'Etat d'envoi et de ses ressortissants, y compris les personnes morales;
- b) Fournir une assistance aux ressortissants, y compris les personnes morales, de l'Etat d'envoi;
- c) Contribuer au développement des relations commerciales, économiques, culturelles, scientifiques et touristiques entre l'Etat d'envoi et l'Etat de résidence;
- d) Promouvoir par d'autres moyens le développement des relations amicales entre l'Etat d'envoi et l'Etat de résidence;
- e) S'informer, par tous les moyens licites, des conditions et de l'évolution de la vie politique, économique, commerciale, culturelle et scientifique dans l'Etat de résidence et faire rapport à ce sujet au Gouvernement de l'Etat d'envoi.

Article 25. EXERCICE DES FONCTIONS CONSULAIRES

1. En vertu de l'autorisation qu'il a reçue de l'Etat d'envoi, tout fonctionnaire consulaire est habilité à exercer les fonctions spécifiées dans la présente Convention. Il peut également exercer toutes autres fonctions consulaires qui lui sont confiées par l'Etat d'envoi et qui ne sont pas interdites par les lois et règlements de l'Etat de résidence ou auxquelles cet Etat ne s'oppose pas.

2. Un fonctionnaire consulaire ne peut exercer des fonctions consulaires que dans la circonscription consulaire à laquelle il est affecté. Un fonctionnaire consulaire n'est habilité à exercer des fonctions consulaires à l'extérieur de sa circonscription qu'après avoir obtenu, par avance et dans chaque cas, le consentement de l'Etat de résidence.

3. Dans l'exercice de ses fonctions, tout fonctionnaire consulaire peut s'adresser oralement ou par écrit :

- a) Aux autorités compétentes dans sa circonscription consulaire;

b) Aux autorités centrales compétentes de l'Etat de résidence, sous réserve des lois, règlements et usages dudit Etat.

4. Sous réserve de l'approbation de l'Etat de résidence, l'Etat d'envoi peut exercer des fonctions consulaires, dans l'Etat de résidence, pour le compte d'un Etat tiers.

5. Tout poste consulaire est habilité à percevoir, dans l'Etat de résidence, les droits consulaires autorisés par les lois et règlements de l'Etat d'envoi. Lesdits droits sont exempts de toutes taxes et de tous impôts dans l'Etat de résidence.

Article 26. REPRÉSENTATION DEVANT LES AUTORITÉS DE L'ÉTAT DE RÉSIDENCE

1. Tout fonctionnaire consulaire est habilité, conformément aux lois et règlements de l'Etat de résidence, à prendre des dispositions appropriées pour assurer la protection, devant les tribunaux et autres autorités de l'Etat de résidence, des droits et intérêts des ressortissants, y compris les personnes morales, de l'Etat d'envoi lorsque ceux-ci, en raison de leur absence ou pour toute autre cause, ne sont pas en mesure de défendre en temps utile leurs droits et intérêts.

2. La représentation visée au paragraphe 1 cesse lorsque le ressortissant ou la personne morale en cause désigne un représentant ou se charge personnellement de la défense de ses droits et intérêts.

3. Les dispositions du présent article n'autorisent cependant pas un fonctionnaire consulaire à agir en tant qu'avocat.

Article 27. FONCTIONS RELATIVES AUX QUESTIONS DE NATIONALITÉ

Tout fonctionnaire consulaire est habilité à :

- a) Immatriculer les ressortissants de l'Etat d'envoi;
- b) Recevoir les demandes et à délivrer ou remettre les documents en matière de nationalité, sous réserve des lois et règlements de l'Etat d'envoi.

Article 28. FONCTIONS RELATIVES AUX TITRES DE VOYAGE

Tout fonctionnaire consulaire est habilité à :

- a) Délivrer aux ressortissants de l'Etat d'envoi des passeports ou autres documents de voyage, à proroger la validité de ceux-ci, à les annuler, à les retirer, ainsi qu'à y apporter des modifications;
- b) Délivrer des visas ou autres documents permettant aux intéressés de se rendre dans l'Etat d'envoi ou d'y transiter.

Article 29. FONCTIONS RELATIVES AUX QUESTIONS D'ÉTAT CIVIL

1. Tout fonctionnaire consulaire est habilité à :

- a) Tenir les registres des naissances et des décès des ressortissants de l'Etat d'envoi et à recevoir toutes communications et tous actes les concernant;
- b) Recevoir toute demande ou déclaration des ressortissants de l'Etat d'envoi concernant leur situation au regard de l'état civil.

2. Les dispositions du paragraphe 1 ne dispensent pas les intéressés des obligations qui leur incombent en vertu des lois et règlements de l'Etat de résidence applicables en la matière.

Article 30. FONCTIONS NOTARIALES

En vertu de l'autorisation qu'il a reçue de l'Etat d'envoi, tout fonctionnaire consulaire est habilité à :

- a) Recevoir, légaliser ou certifier les déclarations et dispositions testamentaires des ressortissants de l'Etat d'envoi et à délivrer les actes appropriés;
- b) Légaliser ou certifier les contrats conclus entre des ressortissants de l'Etat d'envoi ainsi que les documents concernant les actes unilatéraux des ressortissants dudit Etat, à condition que ceux-ci n'aient pas pour effet de créer, de transférer ou d'annuler des titres de propriété relatifs à des locaux et des bâtiments situés dans l'Etat de résidence;
- c) A viser ou certifier la signature des ressortissants de l'Etat d'envoi sur des documents destinés à être utilisés dans ledit Etat et à certifier des copies et photocopies de pièces et documents de toute nature ainsi que des extraits de ces pièces et documents;
- d) A authentifier les documents et actes établis ou délivrés par les autorités compétentes de l'Etat de résidence et destinés à être utilisés dans l'Etat d'envoi;
- e) A certifier l'exactitude des traductions de documents établis par les autorités de l'Etat d'envoi ou de l'Etat de résidence;
- f) A accomplir les autres fonctions notariales dont il a été autorisé à s'acquitter par l'Etat d'envoi, dans la mesure où elles ne sont pas incompatibles avec les lois et règlements de l'Etat de résidence.

Article 31. VALEUR JURIDIQUE DES ACTES ET DOCUMENTS

Les actes et documents mentionnés à l'article 30, légalisés, certifiés ou authentifiés par un fonctionnaire consulaire de l'Etat d'envoi, ont dans l'Etat de résidence même valeur juridique et même force probante que les actes et documents établis, signés, légalisés ou certifiés par les autorités compétentes de l'Etat de résidence, à condition qu'ils ne soient pas incompatibles avec les lois et règlements de l'Etat de résidence.

Article 32. TRANSMISSION DES ACTES JUDICIAIRES ET EXTRAJUDICIAIRES

Tout fonctionnaire consulaire est habilité à transmettre les actes judiciaires ou extrajudiciaires aux ressortissants de l'Etat d'envoi conformément aux accords internationaux en vigueur conclus entre l'Etat d'envoi et l'Etat de résidence ou, à défaut de tels accords, dans la mesure où les lois et règlements de l'Etat de résidence l'autorisent.

Article 33. DÉPÔT D'OBJETS

1. En vertu de l'autorisation qu'il a reçue de l'Etat d'envoi et si les lois et règlements de l'Etat de résidence ne s'y opposent pas, tout fonctionnaire consulaire est habilité à :

- a) Prendre en dépôt, pour en assurer la garde, des documents, espèces, objets de valeur et autres objets appartenant à des ressortissants de l'Etat d'envoi;
- b) Recevoir des autorités de l'Etat de résidence des documents, espèces, objets de valeur et autres objets que des ressortissants de l'Etat d'envoi ont perdus

pendant leur séjour dans l'Etat de résidence, afin de les restituer à leurs propriétaires.

2. Les objets pris en dépôt en application des dispositions de l'alinéa *a* du paragraphe 1 ne peuvent être transférés en dehors de l'Etat de résidence que si ce transfert n'est pas incompatible avec les lois et règlements dudit Etat.

Article 34. NOTIFICATION DE PLACEMENT SOUS TUTELLE OU SOUS CURATELLE

1. Les autorités compétentes de l'Etat de résidence adressent à un fonctionnaire consulaire une notification écrite chaque fois qu'il est nécessaire de nommer un tuteur ou un curateur pour un ressortissant de l'Etat d'envoi, mineur ou incapable majeur, ou de doter un ressortissant de l'Etat d'envoi d'un administrateur chargé de gérer les biens dudit ressortissant dans l'Etat de résidence lorsque, pour une raison quelconque, l'intéressé ne peut en assurer l'administration.

2. Tout fonctionnaire consulaire peut, pour les questions visées au paragraphe 1, s'adresser aux autorités compétentes de l'Etat de résidence et, en particulier, proposer la candidature de personnes qualifiées pour exercer les fonctions de tuteur, curateur ou administrateur.

Article 35. NOTIFICATION DU DÉCÈS D'UN RESSORTISSANT DE L'ETAT D'ENVOI

Lorsque les autorités compétentes de l'Etat de résidence ont connaissance du décès dans ledit Etat d'un ressortissant de l'Etat d'envoi, elles en informent sans délai un fonctionnaire consulaire de l'Etat d'envoi et, à sa demande, lui font parvenir une copie du certificat de décès ou tout autre document approprié établissant le décès.

Article 36. RENSEIGNEMENTS CONCERNANT LA SUCCESSION D'UN RESSORTISSANT DÉCÉDÉ

Lorsque les autorités compétentes de l'Etat de résidence apprennent que :

- a) S'est ouverte la succession, par suite de son décès dans l'Etat de résidence, d'un ressortissant de l'Etat d'envoi dans des circonstances telles qu'il n'y a personne, dans l'Etat de résidence, ayant qualité pour administrer ladite succession ou prendre des mesures conservatoires la concernant ou pour représenter ledit ressortissant; ou
- b) S'est ouverte la succession d'une personne, quelle que soit sa nationalité, qui possédait, dans l'Etat de résidence, des biens à l'égard desquels un ressortissant de l'Etat d'envoi, qui n'est pas résident permanent de l'Etat de résidence et n'y a pas de représentant, peut avoir un intérêt en raison d'un testament ou pour tout autre cause conformément aux lois et règlements de l'Etat de résidence,

elles en avisent dès que possible un fonctionnaire consulaire de l'Etat d'envoi.

Article 37. FONCTIONS EN MATIÈRE DE SUCCESSION

S'agissant des questions successorales visées à l'article 36, tout fonctionnaire consulaire est habilité, dans la mesure où les lois et règlements de l'Etat de résidence l'y autorisent, à :

- a) Demander aux autorités compétentes de l'Etat de résidence de prendre des mesures pour assurer la garde, la conservation et l'administration de la succession;

- b) Assister ou à participer de toute autre manière à l'adoption des mesures visées à l'alinéa a;
- c) Prendre des mesures pour assurer la représentation de tout ressortissant de l'Etat d'envoi qui a un intérêt légitime concernant la succession et qui n'est ni présent ni représenté dans l'Etat de résidence.

*Article 38. GARDE PROVISOIRE ET REMISE DES ESPÈCES ET EFFETS PERSONNELS
D'UN RESSORTISSANT DÉCÉDÉ DE L'ÉTAT D'ENVOI*

1. Si un ressortissant de l'Etat d'envoi vient à décéder alors qu'il fait un séjour temporaire ou est en transit dans l'Etat de résidence, les autorités compétentes de celui-ci sont tenues de remettre, sans retard, les espèces et effets personnels qui se trouvaient en possession dudit ressortissant à un fonctionnaire consulaire de l'Etat d'envoi, pour qu'il en assure provisoirement la garde avant de les transmettre aux ayants droit éventuels. Cette obligation ne s'impose que dans la mesure où il n'existe personne dans l'Etat de résidence ayant des droits sur les biens en question et où les autorités compétentes dudit Etat ne les retiennent pas aux fins d'une enquête légitime, étant entendu que la garde provisoire susmentionnée prendra fin, conformément aux lois et règlements de l'Etat de résidence, dès qu'un administrateur ou toute autre personne autorisée aura été dûment désigné.

2. L'Etat de résidence autorise l'exportation des espèces et effets personnels visés au paragraphe 1, à l'exception des espèces et effets personnels acquis dans ledit Etat dont l'exportation était interdite par les lois et règlements de cet Etat au moment du décès.

*Article 39. COMMUNICATION AVEC LES RESSORTISSANTS
DE L'ÉTAT D'ENVOI*

1. Tout fonctionnaire consulaire est habilité, dans les limites de sa circonscription consulaire, à entrer en communication avec tout ressortissant de l'Etat d'envoi et à le rencontrer, à lui prêter toute assistance nécessaire, notamment dans ses relations avec les autorités de l'Etat de résidence, à lui procurer l'assistance d'un avocat et à prendre toutes mesures pour lui fournir un interprète.

2. L'Etat de résidence n'entrave d'aucune manière les relations entre le ressortissant de l'Etat d'envoi et le fonctionnaire consulaire.

3. Les autorités de l'Etat de résidence aident tout fonctionnaire consulaire à obtenir des renseignements sur le lieu où se trouvent les personnes qui possèdent la nationalité de l'Etat d'envoi de manière à ce qu'il puisse entrer en contact avec elles ou les rencontrer.

4. Lorsqu'un ressortissant de l'Etat d'envoi fait l'objet d'une mesure de détention, d'arrestation ou de toute autre mesure limitative de liberté individuelle, les autorités compétentes de l'Etat de résidence en informent un fonctionnaire consulaire de l'Etat d'envoi. Cette notification est faite sans retard et, en tout cas, au plus tard trois jours francs à compter de la date à laquelle le ressortissant a fait l'objet de l'une des mesures susmentionnées. Tout fonctionnaire consulaire est, à sa demande, informé des motifs pour lesquels le ressortissant en question a fait l'objet d'une mesure de détention, d'arrestation ou de toute autre mesure limitative de liberté individuelle.

5. Tout fonctionnaire consulaire est habilité à rendre visite à tout ressortissant de l'Etat d'envoi qui est sous le coup d'une mesure de détention, d'arrestation ou de toute autre mesure limitative de liberté individuelle, y compris à tout ressortissant qui est en état de détention préventive en attendant sa comparution devant un tribunal ou qui purge une peine de prison dans l'Etat de résidence, de s'entretenir ou de correspondre avec lui dans la langue de l'Etat d'envoi ou de l'Etat de résidence ou de lui procurer un représentant légal. Ces visites ont lieu dès que possible et, en tout cas, au plus tard quatre jours francs à compter de la date à laquelle le ressortissant a fait l'objet de l'une des mesures susmentionnées. Ces visites peuvent avoir lieu périodiquement mais à des intervalles qui ne doivent pas dépasser un mois.

6. Les autorités compétentes de l'Etat de résidence informent immédiatement tout ressortissant de l'Etat d'envoi qui fait l'objet d'une mesure limitative de liberté individuelle, quelle qu'elle soit, du droit — avec tous les détails nécessaires — qui lui est conféré par le présent article de communiquer avec un fonctionnaire consulaire.

7. Tout fonctionnaire consulaire est habilité à communiquer, par lettre ou autrement, avec tout ressortissant de l'Etat d'envoi qui est sous le coup d'une mesure limitative de liberté individuelle, quelle qu'elle soit.

8. Tout fonctionnaire consulaire est habilité à faire parvenir à tout ressortissant de l'Etat d'envoi qui est sous le coup d'une mesure limitative de liberté individuelle, quelle qu'elle soit, des colis contenant des articles pour son usage personnel tels que de la nourriture, des vêtements, de la lecture et de quoi écrire, sous réserve du règlement applicable dans l'établissement pénitentiaire dans lequel ledit ressortissant est détenu.

9. Si un ressortissant de l'Etat d'envoi est traduit devant un tribunal de l'Etat de résidence et si un fonctionnaire consulaire de l'Etat d'envoi demande à être informé des charges retenues contre ledit ressortissant, les autorités compétentes font droit à cette demande. Un fonctionnaire consulaire peut assister à toutes les phases judiciaires du procès dudit ressortissant, conformément aux lois et règlements régissant la procédure judiciaire dans l'Etat de résidence.

10. Les droits visés dans le présent article doivent s'exercer dans le cadre des lois et règlements de l'Etat de résidence pour autant que ces lois et règlements ne sont pas incompatibles avec les fins pour lesquelles ces droits sont accordés.

11. Les dispositions du présent article concernant les ressortissants de l'Etat d'envoi s'appliquent aussi à toute personne qui est également considérée par l'Etat de résidence comme ayant la qualité de ressortissant de l'Etat de résidence lorsque la personne en question est entrée, aux fins d'un séjour temporaire, dans l'Etat de résidence sur le vu d'un passeport en cours de validité ou d'un autre document de voyage valable délivré par l'Etat d'envoi et a, au préalable, obtenu de l'Etat de résidence un visa d'entrée valable ou tout autre document autorisant son entrée dans cet Etat. Les dispositions du présent article continuent à s'appliquer à toute personne appartenant à la catégorie susmentionnée, même si la période pour laquelle elle a été admise à séjourner temporairement dans l'Etat de résidence a expiré du fait qu'elle n'a pas pu en sortir en temps voulu en raison d'une procédure judiciaire ou administrative entamée par ledit Etat. Toute personne appartenant à ladite catégorie peut également quitter l'Etat de résidence si elle est en possession d'un document de voyage, en cours de validité,

délivré par l'Etat d'envoi et si elle a obtenu de l'Etat de résidence un visa de sortie conformément à la procédure normalement appliquée aux ressortissants de l'Etat d'envoi admis dans l'Etat de résidence pour un séjour temporaire.

Article 40. ASSISTANCE AUX NAVIRES

1. Tout fonctionnaire consulaire est habilité à prêter toute forme d'assistance et d'appui à tout navire de l'Etat d'envoi se trouvant dans un port ou autre mouillage de l'Etat de résidence, ou dans les eaux intérieures, territoriales ou continentales dudit Etat.

2. Tout fonctionnaire consulaire peut se rendre à bord de tout navire de l'Etat d'envoi dès que ledit navire a été admis à la libre pratique. Le fonctionnaire consulaire peut, en de telles occasions, se faire accompagner de membres du poste consulaire moyennant l'autorisation des autorités compétentes de l'Etat de résidence.

3. Le capitaine et les membres de l'équipage sont habilités à entrer en contact avec le fonctionnaire consulaire et à le rencontrer, et à se rendre au poste consulaire, à condition de respecter les lois et règlements de l'Etat de résidence, en particulier ceux qui concernent les ports et le franchissement des frontières.

4. Tout fonctionnaire consulaire peut s'adresser aux autorités compétentes de l'Etat de résidence pour faire appel à leur concours dans l'exercice de ses fonctions liées aux questions concernant tout navire de l'Etat d'envoi, son capitaine et son équipage, ses passagers et sa cargaison.

Article 41. ASSISTANCE AU CAPITAIN ET À L'ÉQUIPAGE

1. Sans préjudice des droits de l'Etat de résidence, le fonctionnaire consulaire est habilité à :

- a) Enquêter sur tout incident survenu à bord d'un navire de l'Etat d'envoi, à interroger le capitaine et tout membre de l'équipage au sujet d'incidents de ce genre, à examiner les papiers de bord, à recueillir des déclarations concernant le voyage et la destination du navire et, également, à faciliter l'entrée et le séjour du navire dans le port ainsi que sa sortie;
- b) Régler les litiges entre le capitaine et tout membre de l'équipage, notamment les litiges relatifs aux salaires et aux contrats de travail, dans la mesure où les lois et règlements de l'Etat d'envoi l'autorisent et où cela n'est pas contraire aux lois et règlements de l'Etat de résidence;
- c) Prendre toutes mesures concernant l'engagement ou le dérôlement du capitaine ou de tout membre de l'équipage;
- d) Prendre toutes mesures voulues en vue du traitement médical du capitaine, de tout membre de l'équipage ou de tout passager du navire et du rapatriement de l'intéressé dans l'Etat d'envoi;
- e) Recevoir, établir ou certifier toute déclaration ou autre pièce exigée par les lois et règlements de l'Etat d'envoi concernant tout navire dudit Etat ou sa cargaison, ou de proroger la validité de ladite déclaration ou pièce;
- f) Prendre toutes autres mesures en vue d'assurer le respect des lois et règlements de l'Etat d'envoi relatifs à la marine marchande, pour autant que lesdites mesures ne sont pas incompatibles avec les lois et règlements de l'Etat de résidence.

2. Le fonctionnaire consulaire est habilité, conformément aux lois et règlements de l'Etat de résidence, à se présenter devant les autorités judiciaires et autres dudit Etat avec le capitaine ou tout membre de l'équipage afin de lui prêter toute l'assistance nécessaire.

*Article 42. PROTECTION DES INTÉRÊTS EN CAS D'ENQUÊTE
À BORD D'UN NAVIRE*

1. Si les tribunaux ou autres autorités compétentes de l'Etat de résidence se proposent de prendre des mesures coercitives ou de procéder à une enquête à bord d'un navire de l'Etat d'envoi se trouvant dans les eaux intérieures, territoriales ou continentales de l'Etat de résidence, les autorités compétentes de l'Etat de résidence doivent en avertir à l'avance le fonctionnaire consulaire de manière qu'il puisse assister aux opérations. Si le fonctionnaire consulaire n'est pas présent lors du déroulement de ces opérations, les autorités compétentes de l'Etat de résidence lui fournissent par écrit, sur sa demande, des renseignements sur lesdites opérations. Si l'urgence de la situation ne permet pas de prévenir à l'avance un fonctionnaire consulaire, les autorités compétentes de l'Etat de résidence l'informent par écrit de l'incident et des opérations accomplies, même s'il n'a formulé aucune requête dans ce sens.

2. Les dispositions du paragraphe 1 sont également applicables si les autorités compétentes de l'Etat de résidence adressent une citation à comparaître au capitaine ou à un membre de l'équipage d'un navire de l'Etat d'envoi afin de l'interroger à terre sur toute question concernant le navire.

3. Sauf si le fonctionnaire consulaire ou le capitaine du navire de l'Etat d'envoi le demande ou l'autorise, les autorités judiciaires ou autres autorités compétentes de l'Etat de résidence ne s'immiscent dans aucune affaire interne survenue à bord d'un navire de l'Etat d'envoi concernant les relations entre les membres de l'équipage, les relations de travail, la discipline à bord et toutes autres activités de caractère interne touchant le navire, à condition qu'il n'y ait pas eu infraction aux lois et règlements relatifs à la tranquillité et à la sécurité de l'Etat de résidence.

4. Les dispositions du présent article ne sont toutefois pas applicables aux contrôles douaniers et sanitaires usuels ni aux contrôles habituels des passeports ou à toutes autres mesures prises par les autorités compétentes de l'Etat de résidence à la demande ou avec le consentement du capitaine du navire. Lesdites dispositions ne s'appliquent pas non plus aux mesures prises, conformément aux accords internationaux en vigueur conclus entre l'Etat d'envoi et l'Etat de résidence, en vue du sauvetage de vies humaines en mer et de la prévention de la pollution marine.

Article 43. ASSISTANCE EN CAS D'AVARIES SURVENUES À DES NAVIRES

1. Si un navire de l'Etat d'envoi fait naufrage, s'échoue ou subit toute autre avarie dans les eaux intérieures, territoriales ou continentales de l'Etat de résidence, les autorités compétentes de celui-ci en informent le plus tôt possible un fonctionnaire consulaire et lui font part des mesures prises en vue du sauvetage des passagers et de l'équipage ainsi que du navire et de sa cargaison.

2. Le fonctionnaire consulaire peut apporter toute aide à un navire de l'Etat d'envoi, aux membres de l'équipage et aux passagers et prendre toutes mesures en vue d'assurer la garde de la cargaison et de faire réparer le navire. Il

peut également demander aux autorités de l'Etat de résidence de prendre de telles mesures.

3. Si ni l'armateur d'un navire de l'Etat d'envoi, ni son capitaine, ni toute autre personne accréditée n'est à même de faire le nécessaire pour assurer la garde ou le sauvetage du navire ou de sa cargaison ou en disposer, le fonctionnaire consulaire de l'Etat d'envoi peut prendre, au nom de l'armateur, les dispositions que celui-ci ou le propriétaire de la cargaison aurait prises à cette fin.

4. Les dispositions des paragraphes 1, 2 et 3 s'appliquent également aux biens appartenant à tout ressortissant de l'Etat d'envoi, qui étaient à bord d'un navire, soit de l'Etat d'envoi, soit d'un Etat tiers, et qui sont trouvés sur la côte ou récupérés dans les eaux de l'Etat de résidence ou qui sont apportés dans un port de l'Etat de résidence.

5. Les autorités compétentes de l'Etat de résidence fournissent toute l'assistance nécessaire à tout fonctionnaire consulaire en ce qui concerne les mesures visant à assurer la garde du navire de l'Etat d'envoi.

6. Tout navire de l'Etat d'envoi qui a subi une avarie ainsi que sa cargaison et les provisions de bord sont exonérés des droits, frais et redevances de douane dans l'Etat de résidence, à moins qu'ils ne soient conservés dans ledit Etat pour y être utilisés.

Article 44. FONCTIONS RELATIVES AUX AÉRONEFS

Les dispositions des articles 40 à 43 de la présente Convention s'appliquent également aux aéronefs de l'aviation civile dans la mesure où elles sont susceptibles de leur être appliquées et à condition qu'une telle application ne soit pas contraire aux accords internationaux en vigueur conclus entre l'Etat d'envoi et l'Etat de résidence.

CINQUIÈME PARTIE. DISPOSITIONS GÉNÉRALES ET FINALES

Article 45. RESPECT DES LOIS ET RÈGLEMENTS DE L'ÉTAT DE RÉSIDENCE

1. Toutes les personnes bénéficiant des droits, facilités, privilèges et immunités accordés par la présente Convention ont l'obligation, sans préjudice de ces droits, facilités, privilèges et immunités, de respecter les lois, règlements et usages de l'Etat de résidence, y compris les règlements concernant la circulation, et sont également tenues de ne pas s'immiscer dans les affaires intérieures dudit Etat.

2. Les locaux consulaires ne peuvent être utilisés d'une manière incompatible avec l'exercice des fonctions consulaires ou le caractère qui s'attache au poste consulaire.

3. Aucun fonctionnaire consulaire ni aucun employé consulaire qui est ressortissant de l'Etat d'envoi ne peut entreprendre, dans l'Etat de résidence, d'activité privée à caractère lucratif parallèlement à ses fonctions officielles.

4. Tous les moyens de transport possédés ou utilisés par l'Etat d'envoi ou les membres d'un poste consulaire et les membres de leur famille qui ne sont pas des ressortissants ou des résidents permanents de l'Etat de résidence sont dûment assurés contre toute action civile intentée par des tiers.

*Article 46. EXERCICE DES FONCTIONS CONSULAIRES
PAR UNE MISSION DIPLOMATIQUE*

1. Les dispositions de la présente Convention relatives aux fonctions, droits, facilités, privilèges et immunités consulaires s'appliquent également dans le cas où les fonctions consulaires sont exercées par une mission diplomatique.

2. Les noms des membres du personnel diplomatique de la mission diplomatique chargés de l'exercice des fonctions consulaires sont communiqués, par la voie diplomatique, à l'Etat de résidence.

3. Les membres du personnel diplomatique de la mission diplomatique visés au paragraphe 2 continuent à bénéficier des privilèges et immunités que leur confère leur statut diplomatique.

*Article 47. RATIFICATION, ENTRÉE EN VIGUEUR
ET DURÉE DE LA CONVENTION*

1. La présente Convention est sujette à ratification et entrera en vigueur à l'expiration d'un délai de 30 jours suivant l'échange des instruments de ratification qui aura lieu à Washington.

2. La présente Convention restera en vigueur jusqu'à l'expiration d'un délai de six mois à compter de la date à laquelle l'une des Parties contractantes aura, par la voie diplomatique, notifié par écrit à l'autre Partie son intention d'y mettre fin.

EN FOI DE QUOI les plénipotentiaires des deux Parties contractantes ont signé la présente Convention et y ont apposé leur sceau.

FAIT à Berlin, le 4 septembre 1979, en deux originaux, en anglais et en allemand, les deux textes faisant également foi.

Pour les Etats-Unis d'Amérique :

[DAVID B. BOLEN]

Pour la République
démocratique allemande :

[KURT NIER]

ÉCHANGE DE LETTRES

I

Berlin, le 4 septembre 1979

Monsieur l'Ambassadeur,

J'ai l'honneur de me référer à la Convention consulaire signée ce jour entre la République démocratique allemande et les Etats-Unis d'Amérique et je suis autorisé à confirmer, à ce propos, la clause interprétative ci-dessous :

« Sur la base des principes généralement acceptés du droit international, parmi lesquels figure le droit souverain de chaque Etat de déterminer les conditions dans lesquelles s'acquiert, se conserve ou se perd sa citoyenneté, les deux Parties contractantes conviennent, en ce qui concerne l'article 39 de la Convention consulaire signée ce jour, que les fonctionnaires consulaires de celui des deux Etats qui se trouve dans la position d'Etat d'envoi ont le

droit d'entrer en contact, dans celui des deux Etats qui se trouve dans la situation d'Etat de résidence, avec les citoyens dudit Etat d'envoi. »

Je propose que la présente lettre et votre confirmation écrite constituent un accord entre nos deux gouvernements.

Veuillez agréer, etc.

Le Vice-Ministre des affaires étrangères
de la République démocratique allemande,

[Signé]

KURT NIER

Son Excellence Monsieur David B. Bolen
Ambassadeur des Etats-Unis d'Amérique

II

Berlin, le 4 septembre 1979

Monsieur le Ministre,

J'ai l'honneur d'accuser réception de votre lettre du 4 septembre 1979, qui se lit comme suit :

[Voir lettre I]

Je suis autorisé à déclarer que votre lettre et la présente réponse constituent un accord entre nos deux gouvernements.

Veuillez agréer, etc.

L'Ambassadeur des Etats-Unis
d'Amérique,

[Signé]

DAVID B. BOLEN

Son Excellence Monsieur Kurt Nier
Vice-Ministre des affaires étrangères
de la République démocratique allemande

No. 20991

**UNITED STATES OF AMERICA
and
GERMAN DEMOCRATIC REPUBLIC**

Exchange of notes constituting an agreement relating to the reciprocal establishment of branch offices of the commercial sections of the two countries' embassies. Washington, 30 January 1981

Authentic texts: English and German.

Registered by the United States of America on 15 April 1982.

**ÉTATS-UNIS D'AMÉRIQUE
et
RÉPUBLIQUE DÉMOCRATIQUE ALLEMANDE**

Échange de notes constituant un accord concernant l'établissement réciproque de bureaux locaux des sections commerciales des ambassades des deux pays. Washington, 30 janvier 1981

Textes authentiques : anglais et allemand.

Enregistré par les États-Unis d'Amérique le 15 avril 1982.

EXCHANGE OF NOTES CONSTITUTING AN AGREEMENT¹
BETWEEN THE UNITED STATES OF AMERICA AND THE
GERMAN DEMOCRATIC REPUBLIC RELATING TO THE
RECIPROCAL ESTABLISHMENT OF BRANCH OFFICES OF
THE COMMERCIAL SECTIONS OF THE TWO COUNTRIES'
EMBASSIES

I

The Department of State to the German Embassy

The Department of State refers to the January 5, 1981, note of the Embassy of the German Democratic Republic regarding the establishment of branch offices of the commercial sections of the two countries' Embassies, hereinafter referred to as "branch offices," and proposes the following:

(1) The establishment, operation, and status of the branch offices and their personnel shall be governed by the rule of reciprocity.

(2) The German Democratic Republic, at a time of its choosing, may open in New York City a branch office of the Commercial Section of its Embassy in Washington. The United States of America, at a time of its choosing, may open a branch office of its Embassy's Commercial Section in Berlin outside the Embassy or in Leipzig.

(3) Unrestricted access to these branch offices will be governed by the rules applicable to the Embassies concerned.

(4) One diplomatic officer with the rank of counselor will be in charge of the branch office. That officer will enjoy privileges and immunities accorded to diplomatic agents and will be listed in the Diplomatic List of the host country as a diplomatic officer of the Embassy of the sending country.

(5) Other staff members of the branch office will be given visas of the same type as members of the Embassy of corresponding rank. They will be exempted from United States income taxes and social security taxes. Other staff members of a United States branch office will receive comparable exemptions from the German Democratic Republic.

(6) The officer in charge and members of the staff of a branch office may engage in general trade promotion activity, but may not function as agents or principals in commercial transactions or enter into contractual agreements on behalf of commercial organizations.

(7) The respective Embassies may rent office space for the branch office which shall be considered a part of the Embassy premises. The papers and archives of the Branch Commercial Section shall be considered part of those of the Embassy. The respective Embassy must receive the approval of the host government before purchasing or otherwise acquiring instead of renting office space for the aforementioned purpose.

(8) A branch office of a Commercial Section may not be used as a general diplomatic or consular facility but only for purposes consonant with the status of the office as part of the Commercial Section of the Embassy. The host country will support the activities of the branch office with regard to the realization of its commercial tasks. The branch offices will perform their activities in accordance with the laws of the host country.

¹ Came into force on 30 January 1981, the date of the note in reply, in accordance with the provisions of the said notes.

(9) The Department of State will be given formal advance notice of all personnel of the German Democratic Republic assigned to the branch office in New York, and the Ministry of Foreign Affairs will be given formal advance notice of all American personnel assigned to the branch office of the United States Embassy to the German Democratic Republic.

(10) These arrangements may be terminated by either party giving the other party advance notice of six months.

If the foregoing proposals are acceptable to the Government of the German Democratic Republic, the Department of State proposes that this note, together with the reply from the Embassy of the German Democratic Republic to that effect, constitute an agreement between the two governments, effective on the date of the Embassy's reply.

Washington, January 30, 1981

Department of State

II

[GERMAN TEXT — TEXTE ALLEMAND]

BOTSCHAFT DER DEUTSCHEN DEMOKRATISCHEN REPUBLIK

Note Nr. 4/1981

Die Botschaft der Deutschen Demokratischen Republik in den Vereinigten Staaten von Amerika bezeugt dem Department of State ihre Hochachtung und hat die Ehre, den Empfang der Note vom 30. Januar 1981 über die Errichtung von Zweigstellen der Handelspolitischen Abteilungen der Botschaften der beiden Länder mit folgendem Inhalt zu bestätigen:

1. Die Einrichtung, Wirkungsweise und der Status der Zweigstelle und ihres Personals wird nach dem Prinzip der Gegenseitigkeit geregelt.

2. Die Deutsche Demokratische Republik kann zu einem von ihr gewünschten Zeitpunkt in New York City eine Zweigstelle der Handelspolitischen Abteilung ihrer Botschaft in Washington eröffnen. Die Vereinigten Staaten von Amerika können zu einem von ihnen gewünschten Zeitpunkt eine Zweigstelle der Handelspolitischen Abteilung ihrer Botschaft in Berlin außerhalb ihrer Botschaft oder in Leipzig eröffnen.

3. Der ungehinderte Zugang zu diesen Zweigstellen wird geregelt nach den für die betreffenden Botschaften geltenden Bestimmungen.

4. Ein Diplomat im Rang eines Rates leitet die Zweigstelle. Dieser Diplomat genießt die den diplomatischen Vertretern gewährten Privilegien und Immunitäten und wird in dem Diplomatenverzeichnis des Gastlandes als Diplomat der Botschaft des Entsendestaates geführt.

5. Anderen Mitarbeitern der Zweigstelle werden Visa der gleichen Art ausgestellt wie Mitarbeitern der Botschaft, die den entsprechenden Rang innehaben. Sie werden von Einkommenssteuern und Sozialversicherungsbeiträgen der Vereinigten Staaten befreit. Den anderen Mitarbeitern der Zweigstelle der Vereinigten Staaten werden vergleichbare Befreiungen seitens der Deutschen Demokratischen Republik gewährt.

6. Der Leiter und die Mitarbeiter der Zweigstelle können allgemeine Aktivitäten zur Förderung des Handels betreiben, können jedoch nicht als Beauftragte oder

Auftraggeber bei kommerziellen Transaktionen handeln oder im Auftrage von Handelsorganisationen vertragliche Vereinbarungen abschließen.

7. Die jeweilige Botschaft kann Büroräume für die Zweigstelle mieten, die als Teil der Botschaftsräumlichkeiten betrachtet werden, so, wie ihre Unterlagen und Archive als Teil der Unterlagen und Archive der Botschaft betrachtet werden. Die jeweilige Botschaft muß die Genehmigung der Regierung des Gastlandes erhalten, bevor sie Büroräume zum vorstehend genannten Zweck an Stelle von Mietverhältnissen kaufen oder anderweitig erwerben will.

8. Die Zweigstelle der Handelspolitischen Abteilung darf nicht als allgemeine diplomatische oder konsularische Einrichtung, sondern ausschließlich für Zwecke genutzt werden, die mit dem Status der Zweigstelle als Teil der Handelspolitischen Abteilung der Botschaft im Einklang stehen. Das Gastland wird die Aktivitäten der Zweigstelle in bezug auf die Erfüllung ihrer kommerziellen Aufgaben unterstützen. Die Zweigstellen über ihre Tätigkeit im Einklang mit den Gesetzen des Gastlandes aus.

9. Dem Ministerium für Auswärtige Angelegenheiten der Deutschen Demokratischen Republik wird offiziell im voraus das gesamte amerikanische Personal mitgeteilt, das in der Zweigstelle der Botschaft der Vereinigten Staaten von Amerika in der Deutschen Demokratischen Republik eingesetzt wird, so wie dem Außenministerium der USA offiziell im voraus das gesamte Personal der Deutschen Demokratischen Republik mitgeteilt wird, das in der Zweigstelle in New York eingesetzt wird.

10. Diese Vereinbarung kann von jeder Seite gekündigt werden, indem sie dies der anderen Seite sechs Monate vorher mitteilt.

Seitens der Deutschen Demokratischen Republik wird dem Vorschlag zugestimmt, daß die oben erwähnte Note des Department of State zusammen mit dieser Note eine Vereinbarung darstellt, die am heutigen Tage in Kraft tritt.

Die Botschaft der Deutschen Demokratischen Republik in den Vereinigten Staaten von Amerika benutzt auch diese Gelegenheit, das Department of State ihrer ausgezeichneten Hochachtung zu versichern.

Washington, 30. Januar 1981

[TRANSLATION¹ — TRADUCTION²]

THE EMBASSY OF THE GERMAN DEMOCRATIC REPUBLIC

Note No. 4/1981

The Embassy of the German Democratic Republic in the United States of America presents its compliments to the Department of State and has the honor to confirm receipt of the note of January 30, 1981, on the opening of branch offices of the Commercial Sections of the Embassies of the two countries with the following text:

[See note I]

The German Democratic Republic accepts the foregoing proposal that the aforementioned note by the Department of State and this note constitute an agreement which shall enter into force today.

¹ Translation supplied by the Government of the United States.

² Traduction fournie par le Gouvernement des Etats-Unis.

The Embassy of the German Democratic Republic in the United States of America avails itself of this opportunity to renew to the Department of State the assurances of its very high consideration.

Washington, January 30, 1981

The Department of State
of the United States of America
Washington, D.C.

[TRADUCTION — TRANSLATION]

ÉCHANGE DE NOTES CONSTITUANT UN ACCORD¹ ENTRE LES ÉTATS-UNIS D'AMÉRIQUE ET LA RÉPUBLIQUE DÉMOCRATIQUE ALLEMANDE CONCERNANT L'ÉTABLISSEMENT RÉCIPROQUE DE BUREAUX LOCAUX DES SECTIONS COMMERCIALES DES AMBASSADES DES DEUX PAYS

I

Le Département d'Etat à l'Ambassade de la République démocratique allemande

Le Département d'Etat a l'honneur de se référer à la note de l'Ambassade de la République démocratique allemande en date du 5 janvier 1981 concernant l'établissement de bureaux locaux des sections commerciales des Ambassades des deux pays (ci-après dénommés les « bureaux locaux ») et propose ce qui suit :

1. L'établissement, les activités et le statut des bureaux locaux et de leur personnel seront régis par la règle de la réciprocité.

2. La République démocratique allemande pourra, au moment de son choix, ouvrir à New York un bureau local de la section commerciale de son Ambassade à Washington. Les Etats-Unis d'Amérique pourront, au moment de leur choix, ouvrir un bureau local de la section commerciale de leur Ambassade à Berlin, dans des locaux autres que ceux de l'Ambassade, ou à Leipzig.

3. La liberté d'accès sans restrictions à ces bureaux locaux sera régie par les règles applicables aux Ambassades intéressées.

4. Un agent diplomatique ayant rang de conseiller sera responsable du bureau local. Ledit agent jouira des privilèges et des immunités accordés aux agents diplomatiques et sera inscrit sur la liste des missions diplomatiques du pays hôte en tant qu'agent diplomatique de l'Ambassade du pays d'envoi.

5. Les autres fonctionnaires du bureau local recevront des visas du même type que les fonctionnaires de l'Ambassade de rang correspondant. Ils seront exonérés des impôts sur le revenu et des cotisations de sécurité sociale des Etats-Unis. La République démocratique allemande accordera des exonérations comparables aux autres fonctionnaires d'un bureau local des Etats-Unis.

6. Le responsable et les fonctionnaires d'un bureau local pourront, d'une façon générale, exercer des activités de promotion du commerce mais ne seront pas autorisés à agir en tant que préposés ou mandataires dans des transactions commerciales ni à conclure des accords contractuels au nom d'organisations commerciales.

7. Chaque Ambassade pourra louer pour le bureau local des locaux qui seront considérés comme faisant partie des locaux de l'Ambassade. Les documents et archives du bureau de la section commerciale seront considérés comme faisant partie de ceux de l'Ambassade. Chaque Ambassade devra recevoir l'approbation du gouvernement hôte avant d'acheter ou d'acquérir de toute autre manière des locaux aux fins susmentionnées plutôt que de les louer.

8. Le bureau local d'une section commerciale ne pourra pas être utilisé à des fins diplomatiques ou consulaires générales, mais seulement à des fins conformes à son statut

¹ Entré en vigueur le 30 janvier 1981, date de la note de réponse, conformément aux dispositions desdites notes.

en tant que partie intégrante de la section commerciale de l'Ambassade. Le pays hôte facilitera les activités du bureau local liées à l'exécution de ses tâches commerciales. Les bureaux locaux devront exercer leurs activités conformément à la législation du pays hôte.

9. Le Département d'Etat devra être officiellement informé à l'avance de tous les fonctionnaires de la République démocratique allemande affectés au bureau local à New York, et le Ministère des affaires étrangères de la République démocratique allemande sera officiellement informé à l'avance de tous les fonctionnaires américains affectés au bureau local de l'Ambassade des Etats-Unis dans ce pays.

10. L'une ou l'autre des Parties pourra dénoncer l'Accord susmentionné moyennant préavis de six mois.

Si les propositions qui précèdent rencontrent l'agrément du Gouvernement de la République démocratique allemande, le Département d'Etat propose que la présente note et la réponse en ce sens de l'Ambassade de la République démocratique allemande constituent entre les gouvernements des deux pays un accord qui entrera en vigueur à la date de la réponse de l'Ambassade.

Washington, le 30 janvier 1981

Département d'Etat

II

AMBASSADE DE LA RÉPUBLIQUE DÉMOCRATIQUE ALLEMANDE

Note n° 4/1981

L'Ambassade de la République démocratique allemande aux Etats-Unis d'Amérique présente ses compliments au Département d'Etat et a l'honneur d'accuser réception de sa note du 30 janvier 1981 concernant l'établissement de bureaux locaux des sections commerciales des Ambassades des deux pays, qui se lit comme suit :

[*Voir note I*]

La République démocratique allemande accepte que la note précitée du Département d'Etat et la présente note constituent un accord qui entrera en vigueur à la date de ce jour.

L'Ambassade de la République démocratique allemande aux Etats-Unis d'Amérique saisit cette occasion, etc.

Washington, le 30 janvier 1981

Département d'Etat des Etats-Unis d'Amérique
Washington (D.C.)

No. 20992

**UNITED STATES OF AMERICA
and
FIJI**

**Air Transport Agreement (with air route schedule). Signed
at Suva on 1 October 1979**

Authentic text: English.

Registered by the United States of America on 15 April 1982.

**ÉTATS-UNIS D'AMÉRIQUE
et
FIDJI**

**Accord relatif aux transports aériens (avec tableau des
rondes aériennes). Signé à Suva le 1^{er} octobre 1979**

Texte authentique : anglais.

Enregistré par les États-Unis d'Amérique le 15 avril 1982.

AIR TRANSPORT AGREEMENT¹ BETWEEN THE GOVERNMENT OF THE UNITED STATES OF AMERICA AND THE GOVERNMENT OF FIJI

The Government of the United States of America and the Government of Fiji,

Recognizing the importance of international air transportation between the two countries and desiring to conclude an agreement which will assure its continued development in the common welfare, and

Being parties to the Convention on International Civil Aviation opened for signature at Chicago on the seventh day of December 1944,²

Have agreed as follows:

Article 1. DEFINITIONS

For the purpose of the present Agreement:

A. "Agreement" shall mean this Agreement, the schedule attached thereto, and any amendments thereto.

B. "Aeronautical authorities" shall mean, in the case of the United States of America, the Civil Aeronautics Board or the Department of Transportation, whichever has jurisdiction, or their successor agencies, and in the case of Fiji, the Ministry of Tourism, Transport and Civil Aviation, or, in both cases, any person or agency authorized to perform the functions exercised at present by those authorities.

C. "Designated airline" shall mean an airline that one Contracting Party has notified the other Contracting Party to be an airline which will operate in accordance with the provisions of this Agreement. Such notification shall be communicated in writing through diplomatic channels.

D. "Territory" shall mean the land areas under the sovereignty, jurisdiction or trusteeship of a Contracting Party and territorial waters adjacent thereto.

E. "International air service" shall mean an air service which passes through the airspace over the territory of more than one State.

F. "Stop for non-traffic purposes" shall mean a landing for any purpose other than taking on or discharging passengers, cargo or mail carried for compensation.

G. "Price or Pricing" means the fare, rate or price and its conditions or terms of its availability charged or to be charged by an airline and or its agents for the public transport of passengers, baggage and/or cargo (excluding mail).

¹ Came into force provisionally on 1 October 1979 by signature, and definitively on 11 October 1979, upon receipt by the Government of the United States of America of a notification from the Government of Fiji confirming its approval pursuant to its constitutional procedures, in accordance with article 18.

² United Nations, *Treaty Series*, vol. 15, p. 295. For the texts of the Protocols amending this Convention, see vol. 320, pp. 209 and 217; vol. 418, p. 161; vol. 514, p. 209; vol. 740, p. 21; vol. 893, p. 117; vol. 958, p. 217; vol. 1008, p. 213, and vol. 1175, p. 297.

Article 2. GRANT OF RIGHTS

A. Each Contracting Party grants to the other Contracting Party the following rights for the conduct of international air services by the airlines of that other Contracting Party:

- (1) The right to fly across its territory without landing; and
- (2) The right to make stops in its territory for non-traffic purposes.

B. Each Contracting Party grants to the other Contracting Party the rights specified in this Agreement for the purpose of operating international air services in accordance with the provisions of this Agreement. The airline or airlines designated by one Contracting Party may make stops in the territory of the other Contracting Party for the purpose of taking on board and discharging international traffic in passengers, cargo or mail, separately or in combination.

Article 3. DESIGNATION AND AUTHORIZATION

Each Contracting Party shall have the right to designate an airline or airlines for the purpose of operating air services in accordance with the provisions of this Agreement. On receipt of a designation made by one Contracting Party and on receipt of an application or applications from the airline so designated for operating authorization and technical permission in the form and manner prescribed for such applications, the other Contracting Party shall, without undue delay, grant the appropriate operating and technical permissions, provided it is satisfied that:

- (1) The designated airline is qualified to meet the conditions prescribed under the laws and regulations normally applied to the operation of international air services by the Contracting Party considering the application or applications;
- (2) Substantial ownership and effective control of that airline are vested in the Contracting Party designating the airline or its nationals; and
- (3) The other Contracting Party is maintaining and administering safety and security standards as set forth in article 6(B).

Article 4. REVOCATION OR SUSPENSION OF OPERATING AUTHORIZATION

Each Contracting Party shall have the right to revoke or suspend the operating or technical permissions referred to in article 3 of this Agreement with respect to an airline designated by the other Contracting Party, or to impose conditions on such permissions, in the event that:

- (1) That Contracting Party is not satisfied that substantial ownership and effective control of such airline are vested in the Contracting Party designating the airline or in nationals of that Contracting Party;
- (2) Such airline fails to comply with the laws and regulations referred to in article 5 of this Agreement; or
- (3) That other Contracting Party is not maintaining and administering safety and security standards as set forth in article 6(B).

Article 5. APPLICATION OF LAWS

A. The laws and regulations of one Contracting Party relating to the admission to or departure from its territory of aircraft engaged in international air

navigation, or to the operation and navigation of such aircraft while within its territory, shall be applied to the aircraft of the airline or airlines designated by the other Contracting Party and shall be complied with by such aircraft upon entrance into or departure from and while within the territory of the first Contracting Party.

B. The laws and regulations of one Contracting Party relating to the admission to or departure from its territory of passengers, crew, cargo or mail of aircraft, including regulations relating to entry, clearance, immigration, passports, customs, and quarantine, shall be complied with by or on behalf of such passengers, crew, cargo or mail of the airlines of the other Contracting Party upon entrance into or departure from and while within the territory of the first Contracting Party.

Article 6. SAFETY

A. Certificates of airworthiness, certificates of competency, and licenses issued or rendered valid by one Contracting Party, and still in force, shall be recognized as valid by the other Contracting Party for the purpose of operating the routes and services provided for in this Agreement, provided that the requirements under which such certificates or licenses were issued or rendered valid are equal to or above the minimum standards which may be established pursuant to the Convention on International Civil Aviation. Each Contracting Party reserves the right, however, to refuse to recognize, for the purpose of flights above its own territory, certificates of competency and licenses granted to its own nationals by the other Contracting Party.

B. The competent aeronautical authorities of each Contracting Party may request consultations concerning the safety and security standards and requirements relating to aeronautical facilities, airmen, aircraft, and the operation of the designated airline or airlines which are maintained and administered by the other Contracting Party. If, following such consultations, the competent aeronautical authorities of either Contracting Party find that the other Contracting Party does not effectively maintain and administer safety and security standards and requirements in these areas that are equal to or above the minimum standards which may be established pursuant to the Convention on International Civil Aviation, they will notify the other Contracting Party of such findings and the steps considered necessary to bring the safety and security standards and requirements of the other Contracting Party to standards at least equal to the minimum standards which may be established pursuant to said Convention, and the other Contracting Party will take appropriate corrective action. Each Contracting Party reserves the right to withhold or revoke the technical permission referred to in articles 3 and 4 of this Agreement with respect to an airline designated by the other Contracting Party, or to impose conditions on such permission, in the event the other Contracting Party does not take such appropriate action within a reasonable time.

Article 7. AVIATION SECURITY

The Contracting Parties reaffirm their grave concern about acts or threats against the security of aircraft, which jeopardize the safety of persons or property, adversely affect the operation of air services and undermine public confidence in the safety of civil aviation. The Contracting Parties agree to provide maximum aid to each other with a view to preventing hijackings and sabotage to aircraft,

airports and air navigation facilities and threats to aviation security. They reaffirm their commitments under and shall have regard to the provisions of the Convention on Offences and Certain Other Acts Committed on Board Aircraft, signed at Tokyo on 14 September 1963,¹ the Convention for the Suppression of Unlawful Seizure of Aircraft, signed at The Hague on 16 December 1970,² and the Convention for the Suppression of Unlawful Acts against the Safety of Civil Aviation, signed at Montreal on 23 September 1971.³ The Contracting Parties shall also have regard to applicable aviation security provisions established by the International Civil Aviation Organization. When incidents or threats of hijacking or sabotage against aircraft, airports or air navigation facilities occur, the Contracting Parties shall assist each other by facilitating communications intended to terminate such incidents rapidly and safely. Each Contracting Party shall give sympathetic consideration to any request from the other for special security measures for its aircraft or passengers to meet a particular threat.

Article 8. USER CHARGES

Each Contracting Party may impose or permit to be imposed just and reasonable charges for the use of public airports and other facilities under its control, provided that such charges shall not be higher than the charges imposed for the use of such airports and facilities by its national aircraft engaged in similar international services.

Article 9. CUSTOMS DUTIES

A. Each Contracting Party shall exempt the designated airline or airlines of the other Contracting Party to the fullest extent possible under its national law from import restrictions, customs duties, excise taxes, inspection fees, and other national duties and charges on fuel, lubricants, consumable technical supplies, spare parts including engines, regular equipment, ground equipment, stores, and other items intended for use solely in connection with the operation or servicing of aircraft of the airlines of such other Contracting Party engaged in international air service. The exemptions provided under this paragraph shall apply to items:

- (1) Introduced into the territory of one Contracting Party by or on behalf of the designated airlines of the other Contracting Party;
- (2) Retained on aircraft of the designated airlines of one Contracting Party upon arriving in or leaving the territory of the other Contracting Party; or
- (3) Taken on board aircraft of the designated airlines of one Contracting Party in the territory of the other and intended for use in international air service; whether or not such items are used or consumed wholly within the territory of the Contracting Party granting the exemption.

B. The exemptions provided for by this article shall also be available in situations where the designated airline or airlines of one Contracting Party have entered into arrangements with another airline or airlines for the loan or transfer in the territory of the other Contracting Party of the items specified in paragraph A, provided such other airline or airlines similarly enjoy such exemptions from such other Contracting Party.

¹United Nations, *Treaty Series*, vol. 704, p. 219.
²*Ibid.*, vol. 860, p. 105.
³*Ibid.*, vol. 974, p. 177.

Article 10. FAIR COMPETITION

There shall be a fair and equal opportunity for the airlines of each Contracting Party to operate international air services in accordance with the provisions of this Agreement.

Article 11. PRICING

A. Each Party shall allow the prices subject to this Agreement to be established by each airline based upon commercial considerations in the marketplace, and intervention by the Parties shall be limited to (1) prevention of predatory or discriminatory prices or practices, (2) protection of consumers from prices that are unduly high or restrictive due to the abuse of monopoly power; and (3) protection of airlines from prices that are artificially low because of direct or indirect governmental subsidy or support.

B. Each Party may require notification or filing with its aeronautical authorities of prices proposed to be charged by airlines of the other Party to or from its territory. A Party requiring such notification or filing of prices shall not discriminate among the airlines of either Party or with respect to airlines of third countries. Such notification or filing may be required of airlines of either Party no more than forty-five (45) days before the proposed date of effectiveness in the case of passenger prices, and no more than sixty (60) days before the proposed date of effectiveness in the case of cargo prices. Each Party shall permit notifications or filings on shorter notice than set forth above when necessary to enable designated airlines to respond on a timely basis to competitive offerings. Neither Party shall require the notification of filing by airlines of the other Party of prices charged by charterers to the public for traffic originating in the territory of that other Party.

C. If either Party believes that a price proposed or charged by an airline of the other Party for the carriage of international traffic between the United States and Fiji, including traffic carried on an interline or intraline basis via intermediate points, is inconsistent with the considerations set forth in paragraph (A) of this article, it shall notify the other Party of the reasons for its dissatisfaction as soon as possible. In the case of a proposed price, such notice of dissatisfaction shall be given to the other Party within thirty (30) days of receiving notification or filing of the price. Either Party may then request consultations which shall be held as soon as possible, and in no event later than sixty (60) days from receipt of the request. The Parties shall cooperate in securing information necessary for reasoned resolution of pricing consultations.

D. If the Parties reach agreement with respect to a price for which a notice of dissatisfaction has been given, based on the considerations set forth in paragraph (A) of this Article, each Party shall exercise its best efforts to put such agreement into effect.

E. In the event that,

- (1) In the case of a proposed price, consultations are not requested or an agreement is not reached as a result of consultations; or
- (2) In the case of a price already being charged when notice of dissatisfaction is given, consultations are not requested within thirty (30) days of receipt of the notice or an agreement is not reached as a result of consultations within sixty (60) days of receipt of the notice,

either Party may take action to prevent the inauguration or continuation of the price for which a notice of dissatisfaction was given, but only with respect to traffic where the first point on the itinerary (as evidenced by the document authorizing transportation by air) is in its own territory. Neither Party shall take unilateral action to prevent the inauguration or continuation of any price proposed or charged by an airline of either Party, except as provided in this paragraph.

F. Notwithstanding the filing requirements that either Party may establish, each Party shall allow any airline of either Party to meet on a timely basis, using short-notice filing procedures if necessary, any lower or more competitive price proposed or charged by any airline or charterer for the carriage of international traffic to or from its territory. For the purposes of this article, the term "meet" includes the right to establish (1) an identical or substantially similar price on a direct, intraline or interline routing, notwithstanding differences in conditions relating to routing, roundtrip requirements, connections or aircraft type, or (2) such price through combination of prices.

G. Neither Party shall prevent an airline of a third country from meeting any price of a designated airline of either Party for carriage of international traffic between the United States and Fiji, provided that the third country allows designated airlines of the first Party to meet any price for carriage of international traffic between the territory of the other Party and that third country. In the event that such reciprocity is not accorded by the third country, neither Party shall take unilateral action to prevent the inauguration or continuation of any price proposed or charged by an airline of a third country between the United States and Fiji, except with respect to traffic where the first point on the itinerary (as evidenced by the document authorizing travel by air) is in its own territory.

Article 12. COMMERCIAL OPERATIONS

A. Each designated airline shall have the right to establish and maintain representatives in the territory of the other Contracting Party for management, promotional, information, and operational activities.

B. Each designated airline shall have the right to engage in the sale of air transportation in the territory of the other Contracting Party directly and, in its discretion, through its agents. Such airline shall have the right to sell such transportation, and any person shall be free to purchase such transportation, in the currency of that territory or in freely convertible currencies of other countries.

C. Any price specified in terms of the national currency of one of the Contracting Parties shall be established in an amount which reflects the effective exchange rate (including all exchange fees or other charges) at which the airlines of both Parties can convert and remit the revenues from their transport operations into the national currency of the other Party.

D. Each designated airline shall have the right to convert and remit to its country local revenues in excess of sums locally disbursed. Conversion and remittance shall be permitted promptly and without restrictions at the rate of exchange in effect for the sale of transportation at the time such revenues are presented for conversion and remittance and shall be exempted from taxation to the fullest extent permitted by national law. If a Contracting Party does not have a convertible currency and requires the submission of applications for

conversion and remittance, the airlines of the other Contracting Party shall be permitted to file such applications as often as weekly free of burdensome or discriminatory documentary requirements.

Article 13. CHARTER AIR SERVICES

A. An airline or airlines of a Party designated for charter air services shall be permitted to operate charter air services in accordance with the rules applicable to charter traffic now or hereafter published by the aeronautical authorities of the Party in which the charter traffic originated, or in accordance with waivers of such rules granted for appropriate reasons. When such rules of one Party apply more restrictive terms, conditions, or limitations to one or more, of its designated airlines, the designated airlines of the other Party shall be subject to the least restrictive of such terms, conditions or limitations. Moreover, if the aeronautical authorities of either Party promulgate rules applicable to charter traffic which apply different conditions to different countries, each Party shall apply the most liberal rule to the designated airlines of the other Party.

B. Each Party grants to the other Party the right for the designated airlines of that other Party to uplift and discharge international charter traffic in passengers (and their accompanying baggage) and cargo at any point or points in the territory of the first Party for carriage between such points and any point or points in the territory of the other Party, either directly or with stopover at points outside the territory of either Party or with carriage of stopover or transiting traffic to points beyond the territory of the first Party.

C. Charter traffic:

- (1) Originating outside the territory of both Parties or
- (2) Carried by an airline of one Party, originating in the territory of the other Party, and having a traffic stop beyond the territory of the first Party without an intermediate stopover in the territory of the first Party of at least two consecutive nights

shall not be covered by this Agreement. However, each Party shall consider applications by designated airlines of the other Party to carry such traffic on the basis of comity and reciprocity.

D. Each Party shall minimize the administrative burdens of filing requirements and procedures on passenger or cargo charterers and designated airlines of the other Party.

E. A designated airline of one Party proposing to carry charter traffic originating in the territory of the other Party shall comply with the applicable rules of that other Party.

F. Neither Party shall require a designated airline of the other Party, in respect of the carriage of charter traffic originating in the territory of that other Party, to submit more than a declaration of conformity with the rules applicable to charter traffic of that other Party or of a waiver of these rules granted by the aeronautical authorities of that other Party.

G. Notwithstanding paragraph (F) above, each Party may require that a designated airline of the other Party provide such advance information with regard to flights as is essential for customs, airport, and air traffic control purposes.

H. Designated airlines shall comply with established procedures in regard to airport slotting and shall provide prior notification of flights or series of flights to the relevant authorities if so required.

I. Neither Party shall require prior approval of flights or notifications of information relating thereto by designated airlines of the other Party, except as provided in paragraphs (E), (F), (G), and (H) above.

Article 14. CONSULTATIONS

Either Contracting Party may at any time request consultations on the interpretation, application or amendment of this Agreement. Such consultations shall begin within a period of sixty (60) days from the date the other Contracting Party receives the request.

Article 15. SETTLEMENT OF DISPUTES

A. Any dispute arising under this Agreement, other than disputes where self-executing mechanisms are provided in Article 11, which is not resolved by a first round of formal consultations, may be referred by agreement of the Contracting Parties for decision to some person or body. If the Contracting Parties do not so agree, the dispute shall, at the request of either Contracting Party, be submitted to arbitration in accordance with the procedures set forth below.

B. Arbitration shall be by a tribunal of three arbitrators to be constituted as follows:

- (1) Within 30 days after the receipt of a request for arbitration, each Contracting Party shall name one arbitrator. Within 60 days after these two arbitrators have been nominated, they shall by agreement appoint a third arbitrator, who shall act as President of the arbitral tribunal;
- (2) If either Contracting Party fails to name an arbitrator, or if the third arbitrator is not appointed in accordance with subparagraph (1) of this paragraph, either Contracting Party may request the President of the International Court of Justice to appoint the necessary arbitrator or arbitrators within 30 days. If the President is of the same nationality as one of the Parties, the most senior Vice President who is not disqualified on that ground shall make the appointment.

C. Except as otherwise agreed by the Contracting Parties, the arbitral tribunal shall determine the limits of its jurisdiction in accordance with this Agreement, and shall establish its own procedure. At the direction of the tribunal or at the request of either of the Contracting Parties, a conference to determine the precise issues to be arbitrated and the specific procedures to be followed shall be held no later than 15 days after the tribunal is fully constituted.

D. Except as otherwise agreed by the Contracting Parties or prescribed by the tribunal, each Party shall submit a memorandum within 45 days of the time the tribunal is fully constituted. Replies shall be due 60 days later. The tribunal shall hold a hearing at the request of either Party or at its discretion within 15 days after replies are due.

E. The tribunal shall attempt to render a written decision within 30 days after completion of the hearing or, if no hearing is held, after the date both replies are submitted, whichever is sooner. The decision of the majority of the tribunal shall prevail.

F. The Contracting Parties may submit requests for clarification of the decision within 15 days after it is rendered and any clarification given shall be issued within 15 days of such request.

G. Each Contracting Party shall, consistent with its national law, give full effect to any decision or award of the arbitral tribunal. In the event that one Contracting Party does not give effect to any decision or award, the other Contracting Party may take such proportionate steps as may be appropriate.

H. The expenses of the arbitral tribunal, including the fees and expenses of the arbitrators, shall be shared equally by the Contracting Parties. Any expenses incurred by the President of the International Court of Justice in connection with the procedures of paragraph B(2) of this Article shall be considered to be part of the expenses of the arbitral tribunal.

Article 16. REGISTRATION WITH ICAO

This Agreement and all amendments thereto shall be registered with the International Civil Aviation Organization.

Article 17. TERMINATION

Either Contracting Party may at any time give notice in writing to the other Contracting Party of its decision to terminate this Agreement. Such notice shall be sent simultaneously to the International Civil Aviation Organization. This Agreement shall terminate at midnight (at the place of receipt of the notice) immediately before the first anniversary of the date of receipt of the notice by the other Contracting Party, unless the notice is withdrawn by agreement before the end of this period.

Article 18. ENTRY INTO FORCE

This Agreement shall enter into force provisionally on the date it is signed by both parties and definitively upon receipt by the Government of the United States of America of notification from the Government of Fiji that the agreement has been approved in accordance with the constitutional procedures of Fiji.

IN WITNESS WHEREOF, the undersigned, being duly authorized by their respective Governments, have signed the present agreement.

DONE in duplicate at Suva, Fiji, in the English language, this 1st of October 1979.

For the Government
of the United States of America:

[Signed — Signé]¹

For the Government
of Fiji:

[Signed — Signé]²

¹ Signed by John P. Condon — Signé par John P. Condon.

² Signed by Tomasi Vakatora — Signé par Tomasi Vakatora.

AIR ROUTE SCHEDULE

The following route schedules were agreed by the respective Parties:

A. For Fiji:

1. An airline or airlines designated by the Government of Fiji shall be entitled to operate international air services on each of the specified routes, in both directions and to make scheduled landings in the United States at the points specified in this paragraph:

- a. From Fiji to Honolulu and beyond to a mutually agreed point in the 48 contiguous states (Portland, Oakland, Seattle or Denver) and beyond to a mutually agreed point in Canada.
- b. From Fiji via intermediate points in the area of the South Pacific Commission* to Guam and beyond to a mutually agreed point in Japan (excluding Tokyo, Osaka, Nagoya and Okinawa).
- c. From Fiji via intermediate points in the area of the South Pacific Commission* to Pago Pago and beyond via points in the area of the South Pacific Commission* to Tahiti.

2. Points on any of the specified routes may, at the option of each designated airline, be omitted on any or all flights.

B. For the United States:

1. An airline or airlines designated by the Government of the United States shall be entitled to operate international air services on the specified route, in both directions, and to make scheduled landings in Fiji:**

- a. From points in the United States via intermediate points to Fiji and beyond to Auckland, New Zealand; Sydney and Melbourne, Australia; Papua New Guinea and Indonesia.
- b. Points on any of the specified routes may, at the option of each designated airline, be omitted on any or all flights.

[Signed]

JOHN P. CONDON
American Ambassador

Suva, Fiji

[Signed]

T. R. VAKATORA
Minister for Tourism, Transport
and Civil Aviation

* See attached map for authorized area.

** Nadi International Airport.

[TRADUCTION — TRANSLATION]

ACCORD¹ ENTRE LE GOUVERNEMENT DES ÉTATS-UNIS
D'AMÉRIQUE ET LE GOUVERNEMENT DE FIDJI RELATIF
AUX TRANSPORTS AÉRIENS

Le Gouvernement des Etats-Unis d'Amérique et le Gouvernement de Fidji, Reconnaisant l'importance des transports aériens internationaux entre les deux pays et désireux de conclure un accord qui garantira leur essor constant dans l'intérêt commun, et

Etant parties à la Convention relative à l'aviation civile internationale ouverte à la signature à Chicago le 7 décembre 1944²

Sont convenus de ce qui suit :

Article premier. DÉFINITIONS

Aux fins du présent Accord :

A. Le mot « Accord » s'entend du présent Accord, du tableau qui lui est annexé ainsi que de tout amendement y relatif.

B. L'expression « autorités aéronautiques » s'entend, en ce qui concerne les Etats-Unis d'Amérique, du Civil Aeronautics Board ou du Ministère des transports, suivant la compétence de chacun, ou des organismes qui leur succèdent, et, dans le cas de Fidji, du Ministère du tourisme, des transports et de l'aviation civile, ou, dans les deux cas, de toute personne ou de tout organisme habilité à remplir les fonctions actuellement exercées par lesdites autorités.

C. L'expression « entreprise de transport aérien désignée » s'entend d'une entreprise de transport aérien que l'une des Parties contractantes aura désignée à l'autre Partie contractante comme étant l'entreprise chargée d'exploiter des services aériens conformément aux dispositions du présent Accord. La désignation devra être notifiée par écrit et par la voie diplomatique.

D. Le mot « territoire » s'entend des régions terrestres placées sous la souveraineté, la juridiction ou la tutelle d'une Partie contractante, ainsi que des eaux territoriales y adjacentes.

E. L'expression « service aérien international » s'entend d'un service qui traverse l'espace aérien situé au-dessus des territoires de deux ou plusieurs Etats.

F. L'expression « escale non commerciale » signifie un atterrissage ayant un but autre que l'embarquement ou le débarquement de passagers, de marchandises ou de courrier transportés à titre lucratif.

G. Le mot « prix » désigne le tarif, taux ou prix et les conditions auxquelles ils sont ou seront appliqués par une entreprise de transport aérien ou ses repré-

¹ Entré en vigueur à titre provisoire le 1^{er} octobre 1979 par la signature, et définitivement le 11 octobre 1979, dès réception par le Gouvernement des Etats-Unis d'Amérique d'une notification du Gouvernement de Fidji confirmant son approbation selon les procédures constitutionnelles de cet Etat, conformément à l'article 18.

² Nations Unies, *Recueil des Traités*, vol. 15, p. 295. Pour les textes des Protocoles amendant cette Convention, voir vol. 320, p. 209 et 217; vol. 418, p. 161; vol. 514, p. 209; vol. 740, p. 21; vol. 893, p. 117; vol. 958, p. 217; vol. 1008, p. 213, et vol. 1175, p. 297.

sentants pour le transport public de passagers, bagages ou marchandises (à l'exclusion du courrier).

Article 2. OCTROI DE DROITS

A. Chaque Partie contractante accorde à l'autre Partie contractante, afin de permettre aux entreprises de transport aérien de cette dernière d'assurer des services aériens internationaux, les droits suivants :

- 1) Survoler son territoire sans y faire escale; et
- 2) Atterrir sur son territoire pour y faire des escales non commerciales.

B. Chaque Partie contractante accorde à l'autre Partie contractante les droits indiqués dans le présent Accord aux fins de l'exploitation de services aériens internationaux conformément aux dispositions du présent Accord. L'entreprise ou les entreprises de transport aérien désignées par l'une des Parties contractantes peuvent faire des escales sur le territoire de l'autre Partie contractante dans le but d'embarquer ou de débarquer, en trafic international, des passagers, des marchandises ou du courrier, séparément ou simultanément.

Article 3. DÉSIGNATION ET AUTORISATION

Chaque Partie contractante aura le droit de désigner une entreprise ou des entreprises de transport aérien aux fins de l'exploitation de services aériens conformément aux dispositions du présent Accord. Après la réception d'une notification de désignation par une Partie contractante et de la demande ou des demandes d'autorisation d'exploitation et de permis techniques présentées par l'entreprise de transport aérien ainsi désignée selon les formes et les modalités prescrites à cet égard, l'autre Partie contractante accordera, sans tarder, les autorisations d'exploitation et les permis techniques nécessaires, à condition qu'elle ait pu faire la preuve que :

- 1) L'entreprise de transport aérien désignée satisfait aux conditions prescrites par les lois et règlements appliqués normalement à l'exploitation de services aériens internationaux par la Partie contractante qui est saisie de la demande ou des demandes;
- 2) Une partie importante de la propriété et le contrôle effectif de cette entreprise de transport aérien sont entre les mains de la Partie contractante l'ayant désignée ou de ressortissants de cette Partie;
- 3) L'autre Partie contractante impose et applique les normes de sécurité énoncées au paragraphe B de l'article 6.

Article 4. ANNULATION OU SUSPENSION DES AUTORISATIONS D'EXPLOITATION

Chaque Partie contractante pourra annuler ou suspendre les autorisations d'exploitation ou les permis techniques visés dans l'article 3 du présent Accord et accordés à une entreprise de transport aérien désignée par l'autre Partie contractante, ou imposer des conditions relativement à ces autorisations, au cas où :

- 1) La Partie contractante n'a pas fait la preuve qu'une partie importante de la propriété et le contrôle effectif de cette entreprise de transport aérien sont entre les mains de la Partie contractante ayant désigné l'entreprise ou de ressortissants de cette Partie;

- 2) L'entreprise ne satisfait pas aux lois et règlements visés dans l'article 5 du présent Accord; ou
- 3) Cette autre Partie contractante n'impose pas et n'applique pas des normes de sécurité telles qu'énoncées au paragraphe B de l'article 6.

Article 5. APPLICATION DES LOIS

A. Les lois et règlements d'une des Parties contractantes relatifs à l'entrée sur son territoire ou à la sortie de son territoire des aéronefs affectés à la navigation aérienne internationale, ou relatifs à l'exploitation et à la navigation desdits aéronefs pendant leur présence dans les limites dudit territoire, s'appliqueront aux aéronefs de l'entreprise ou des entreprises de transport aérien désignées par l'autre Partie contractante, qui devront s'y conformer à l'entrée dans le territoire et à la sortie du territoire de la première Partie contractante et pendant leur séjour dans les limites dudit territoire.

B. Les lois et règlements de l'une des Parties contractantes régissant, sur son territoire, l'entrée et la sortie des passagers, des équipages, des marchandises ou du courrier transportés, notamment les règlements relatifs aux formalités d'entrée, d'immigration, de passeport, de douane et de quarantaine, seront applicables aux passagers, équipages, marchandises ou courrier des entreprises de transport aérien de l'autre Partie contractante, à l'entrée dans le territoire et à la sortie du territoire de la première Partie contractante et pendant leur séjour dans les limites dudit territoire.

Article 6. SÉCURITÉ

A. Les certificats de navigabilité, les brevets d'aptitude et les licences délivrés ou validés par l'une des Parties contractantes et non périmés seront reconnus valables par l'autre Partie contractante, aux fins d'exploitation des routes et des services spécifiés au présent Accord, pourvu toutefois que les conditions requises pour la délivrance ou la validation de ces brevets ou licences soient équivalentes ou supérieures aux normes minimales qui pourraient être établies en vertu de la Convention relative à l'aviation civile internationale. Chaque Partie contractante se réserve cependant le droit de ne pas reconnaître valables pour la circulation au-dessus de son propre territoire les brevets d'aptitude et les licences délivrés à ses propres ressortissants par l'autre Partie contractante.

B. Les autorités aéronautiques compétentes de chacune des Parties contractantes peuvent demander que des consultations aient lieu à propos des normes de sécurité et des conditions relatives aux installations et services aéronautiques, au personnel navigant, aux aéronefs ainsi qu'à l'exploitation de l'entreprise ou des entreprises de transport aérien désignées qui sont financées et gérées par l'autre Partie contractante. Si, à la suite de ces consultations, les autorités aéronautiques compétentes de l'une ou l'autre Partie contractante estiment que l'autre Partie n'impose pas et n'applique pas effectivement des normes de sécurité et des conditions dans les domaines ci-dessus égales ou supérieures aux normes minimales qui peuvent être adoptées en vertu de la Convention relative à l'aviation civile internationale, elles doivent aviser l'autre Partie contractante de leurs conclusions et lui faire connaître les mesures qu'elles jugent nécessaires pour rendre les normes de sécurité et les conditions de l'autre Partie contractante au moins égales aux normes minimales qui peuvent être adoptées en vertu de ladite Convention, et l'autre Partie contractante prendra les mesures

voulues à cet effet. Chaque Partie contractante se réserve le droit de refuser ou de retirer l'autorisation technique visée aux articles 3 et 4 du présent Accord à une entreprise de transport aérien désignée par l'autre Partie contractante ou de subordonner cette autorisation à certaines conditions si l'autre Partie contractante ne prend pas les mesures voulues dans un délai raisonnable.

Article 7. SÉCURITÉ DE L'AVIATION

Les Parties contractantes réitèrent l'inquiétude grave avec laquelle elles considèrent les actes hostiles et les menaces dirigés contre la sécurité des aéronefs qui compromettent la sécurité des biens et des personnes, ont un effet néfaste sur l'exploitation des services aériens et sapent la confiance que le public a en la sécurité de l'aviation civile. Les Parties contractantes conviennent de s'entraider dans la mesure de leurs moyens en vue de prévenir le détournement d'aéronefs ou le sabotage d'aéronefs, d'aéroports et d'installations de navigation aérienne et de s'opposer aux menaces dirigées contre la sécurité de l'aviation civile. Elles confirment les engagements qu'elles ont pris en vertu de la Convention relative aux infractions et à certains autres actes survenant à bord des aéronefs signée à Tokyo le 14 septembre 1963¹, en vertu de la Convention pour la répression de la capture illicite d'aéronefs signée à La Haye le 16 décembre 1970² et en vertu de la Convention pour la répression d'actes illicites dirigés contre la sécurité de l'aviation civile signée à Montréal le 23 septembre 1971³, et s'engagent à tenir compte de leurs dispositions. Les Parties contractantes s'engagent également à tenir compte des dispositions relatives à la sécurité de l'aviation civile applicables qui ont été établies par l'Organisation de l'aviation civile internationale. Lorsque des cas de détournement d'aéronefs ou de sabotage d'aéronefs, d'aéroports ou d'installations de navigation aérienne se produisent ou que des menaces à cet effet sont proférées, les Parties contractantes s'engagent à s'entraider en facilitant les communications qui ont pour objectif de mettre fin rapidement et sans danger à ces incidents. Chaque Partie contractante considérera avec bienveillance toute demande de l'autre Partie contractante visant à la prise de mesures spéciales de sécurité pour protéger contre une menace précise les aéronefs ou les passagers de ladite Partie.

Article 8. REDEVANCES D'UTILISATION

Chaque Partie contractante pourra imposer ou permettre d'imposer des redevances équitables et raisonnables pour l'utilisation des aéroports et des autres installations et services publics relevant de son autorité, étant entendu que ces redevances ne devront pas être plus élevées que celles qui sont imposées, pour l'utilisation des mêmes aéroports, installations et services de ce genre, à ses aéronefs nationaux assurant des services internationaux similaires.

Article 9. DROITS DE DOUANE

A. Chaque Partie contractante exemptera, dans la mesure que lui permet sa législation nationale, l'entreprise ou les entreprises de transport aérien désignées de l'autre Partie contractante de restrictions d'importation, de droits de douane, d'impôts indirects, de droits d'inspection et d'autres droits et taxes nationaux sur les carburants, les lubrifiants, les fournitures techniques consom-

¹ Nations Unies, *Recueil des Traités*, vol. 704, p. 219.

² *Ibid.*, vol. 860, p. 105.

³ *Ibid.*, vol. 974, p. 177.

mables, les pièces de rechange, y compris les moteurs, l'équipement normal, l'équipement au sol, les provisions de bord et les autres articles destinés uniquement à être utilisés pour l'exploitation ou le service des aéronefs des entreprises de transport aérien de cette autre Partie contractante assurant des services aériens internationaux. Les exemptions accordées aux termes du présent paragraphe s'appliqueront aux articles :

- 1) Introduits sur le territoire d'une Partie contractante par les entreprises désignées de l'autre Partie contractante ou pour leur compte;
- 2) Demeurant à bord des aéronefs des entreprises désignées d'une Partie contractante à leur arrivée sur le territoire de l'autre Partie contractante ou à leur départ de celui-ci; ou
- 3) Embarqués par les aéronefs des entreprises désignées d'une Partie contractante sur le territoire de l'autre Partie contractante et destinés à être utilisés en service international, que lesdits articles soient ou non consommés ou utilisés entièrement dans les limites du territoire de la Partie contractante accordant l'exemption.

B. Les exemptions accordées en vertu du présent article s'appliqueront également dans les cas où l'entreprise ou les entreprises de transport aérien désignées d'une Partie contractante se seront arrangées avec une ou plusieurs autres entreprises de transport aérien en vue du prêt ou du transfert, sur le territoire de l'autre Partie contractante, des articles spécifiés au paragraphe A du présent article, à condition que ladite entreprise ou lesdites entreprises bénéficient également de telles exemptions de la part de l'autre Partie contractante.

Article 10. CONCURRENCE LOYALE

Les entreprises de transport aérien de chaque Partie contractante auront la possibilité d'exploiter dans des conditions équitables et égales les services aériens internationaux visés par les dispositions du présent Accord.

Article 11. PRIX

A. Chaque Partie permettra que les prix couverts par le présent Accord soient établis par chaque entreprise de transport aérien en fonction de considérations commerciales liées à la situation du marché, et elle n'interviendra que pour 1) empêcher des prix ou des pratiques de bradage ou discriminatoires, 2) protéger les consommateurs contre des prix indûment élevés ou restrictifs en raison de l'abus d'une situation de monopole, et 3) protéger les entreprises contre des prix artificiellement bas en raison d'une aide ou d'un appui direct ou indirect des pouvoirs publics.

B. Chaque Partie peut exiger que les prix que les entreprises de transport aérien de l'autre Partie se proposent d'appliquer pour les vols à destination et en provenance de son territoire soient notifiés à ses autorités aéronautiques ou déposés auprès d'elles. La Partie exigeant la notification ou le dépôt des prix ne fera aucune discrimination entre les entreprises de transport aérien de l'une ou l'autre Partie ou à l'encontre des entreprises de transport aérien de pays tiers. La notification ou le dépôt ne peut être exigé des entreprises de transport aérien de l'une ou l'autre Partie plus de quarante-cinq (45) jours avant la date envisagée d'entrée en vigueur pour les tarifs applicables aux passagers, et pas plus de soixante (60) jours avant la date envisagée d'entrée en vigueur pour les tarifs mar-

chandises. Chaque Partie donnera son accord pour que les notifications ou dépôts soient faits avec des délais de préavis plus brefs que ceux prévus ci-dessus lorsque cela se révèle nécessaire pour permettre aux entreprises de transport aérien désignées de répondre à temps à des appels à la concurrence. Aucune Partie n'exigera la notification ou le dépôt par les entreprises de transport aérien de l'autre Partie des prix demandés au public par des affréteurs pour des vols partant du territoire de cette autre Partie.

C. Si l'une ou l'autre Partie estime que les prix qu'une entreprise de transport aérien de l'autre Partie se propose d'appliquer ou applique pour le transport de trafic international entre les Etats-Unis et Fidji, y compris le trafic transporté par plusieurs compagnies ou par la même compagnie par des points intermédiaires, est incompatible avec les considérations visées dans le paragraphe A du présent article, elle notifiera à l'autre Partie les raisons de son désaccord aussitôt que possible. Dans le cas où il s'agit d'un prix envisagé, cette notification doit être faite à l'autre Partie dans un délai de trente (30) jours après la réception de la notification ou le dépôt du prix. L'une ou l'autre Partie peut alors demander l'ouverture de consultations qui se tiendront dès que possible, et dans tous les cas pas plus tard que soixante (60) jours après la réception de la demande. Les Parties coopéreront pour que soient fournies les informations nécessaires à une issue raisonnable des consultations sur les prix.

D. Si les Parties parviennent à s'entendre sur un prix ayant fait l'objet d'une notification de désaccord en s'inspirant des considérations énoncées dans la section A du présent article, chacune d'elles fera tout son possible pour donner effet à cette entente.

E. Pour le cas où,

- 1) S'agissant d'un prix envisagé, des consultations ne sont pas demandées ou bien les consultations ne débouchent pas sur une entente,
- 2) S'agissant d'un prix déjà appliqué au moment de la notification de désaccord, des consultations ne sont pas demandées dans un délai de trente (30) jours suivant la réception de la notification ou les consultations ne débouchent pas sur une entente dans un délai de soixante (60) jours après réception de la notification,

l'une ou l'autre des Parties peut prendre des mesures pour empêcher l'entrée ou le maintien en vigueur du tarif ayant fait l'objet d'une notification de désaccord, mais seulement lorsque les itinéraires touchés ont leur premier point (d'après le document autorisant le transport par air) sur son territoire. Aucune des deux Parties ne prendra de mesures unilatérales pour empêcher l'entrée ou le maintien en vigueur d'un prix qu'une entreprise de l'une ou l'autre Partie applique ou se propose d'appliquer, sauf en vertu des dispositions du présent paragraphe.

F. Quelles que soient les règles en matière de dépôt que l'une ou l'autre Partie peut établir, chaque Partie autorisera toute entreprise de transport aérien de l'autre Partie à aligner ses tarifs le moment venu — en recourant si nécessaire aux procédures de notification rapide — sur les prix inférieurs ou plus compétitifs offerts ou envisagés par une entreprise ou un affréteur pour des transports internationaux à destination ou en provenance de son territoire. Aux fins du présent article, le terme « aligner » s'étend au droit 1) de fixer un prix identique ou sensiblement similaire pour un acheminement direct par plusieurs compagnies

ou par la même compagnie, notwithstanding les différences concernant les conditions imposées en matière d'itinéraire, d'aller et retour, de correspondances ou de type d'avion, ou 2) de combiner plusieurs tarifs pour arriver à un tel prix.

G. Aucune des deux Parties n'empêchera une entreprise de transport aérien d'un pays tiers d'aligner ses prix sur ceux qu'applique une entreprise désignée de l'une ou l'autre Partie pour des vols internationaux entre les Etats-Unis et Fidji, à condition que le pays tiers autorise les entreprises de transport aérien désignées de la première Partie à aligner ses prix sur l'un quelconque des tarifs qui sont appliqués pour des vols internationaux entre le territoire de l'autre Partie et le pays tiers. Si le pays tiers ne convient pas d'une telle réciprocité, aucune des deux Parties ne prendra de mesures unilatérales pour empêcher l'entrée ou le maintien en vigueur d'un prix qu'une entreprise de transport aérien d'un pays tiers se propose d'appliquer ou applique entre les Etats-Unis et Fidji, sauf pour ce qui est des itinéraires dont le premier point (d'après le document autorisant les voyages par air) se situe sur son propre territoire.

Article 12. OPÉRATIONS COMMERCIALES

A. Chaque entreprise de transport aérien désignée aura le droit d'établir et de maintenir des représentations sur le territoire de l'autre Partie contractante pour des activités de gestion, de promotion et d'information ainsi que pour des activités opérationnelles.

B. Chaque entreprise de transport aérien désignée aura le droit de vendre des titres de transport aérien sur le territoire de l'autre Partie contractante, soit directement, soit, si elle le juge bon, par l'intermédiaire d'agents. Chaque entreprise de transport aérien désignée aura le droit de libeller les titres de vente desdits services de transport, et toute personne aura le droit d'acheter lesdits titres, dans la monnaie du territoire en question ou dans toute autre monnaie librement convertible.

C. Tout prix exprimé dans la monnaie nationale de l'une des Parties contractantes sera établi de façon à refléter le taux de change effectif (y compris toutes les commissions de change ou autres charges) auquel les entreprises des deux Parties peuvent convertir et transférer les recettes qu'elles tirent de leurs services de transport dans la monnaie nationale de l'autre Partie.

D. Chaque entreprise de transport aérien désignée aura le droit de convertir et de transférer dans son propre pays les recettes perçues sur place en excédent des sommes déboursées localement. Il sera permis d'effectuer sans restriction et rapidement la conversion et le transfert au taux de change applicable à la vente de titres de transport au moment où lesdites recettes sont présentées aux fins de conversion ou de transfert, et elles seront exonérées d'impôt dans toute la mesure autorisée par la législation nationale. Si la monnaie d'une Partie contractante n'est pas convertible et que cette Partie exige la présentation de demandes de conversion et de transfert, les entreprises de transport aérien de l'autre Partie contractante seront autorisées à déposer des demandes de ce type aussi souvent qu'une fois par semaine sans avoir à se soumettre à des formalités administratives fastidieuses ou discriminatoires.

Article 13. SERVICES AÉRIENS AFFRÉTÉS

A. L'entreprise ou les entreprises de transport aérien d'une Partie désignées pour assurer des services aériens affrétés seront autorisées à exploiter

de tels services conformément aux règles qu'ont promulguées ou que pourront promulguer dans ce domaine les autorités aéronautiques de la Partie d'où partent les services affrétés, ou en application des dérogations à ces règles accordées pour des raisons précises. Lorsque les règles d'une Partie imposent des termes, conditions et limitations plus restrictifs à une ou à plusieurs de ses entreprises de transport aérien désignées, les entreprises de transport aérien désignées de l'autre Partie seront assujetties aux moins restrictifs de ces termes, conditions ou limitations. En outre, si les autorités aéronautiques de l'une ou l'autre des Parties contractantes promulguent des règles applicables aux vols affrétés qui imposent des conditions différentes suivant les pays, chaque Partie appliquera la règle la plus libérale aux entreprises de transport aérien désignées de l'autre Partie.

B. Chaque Partie accorde le droit aux entreprises désignées de l'autre Partie d'embarquer et de débarquer sur des vols internationaux affrétés des passagers (et leurs bagages) ainsi que des marchandises en un point ou des points situés sur le territoire de la première Partie, pour le transport de trafic entre ces points et un point ou des points situés sur le territoire de l'autre Partie, soit directement, soit avec des escales en des points qui ne sont situés sur le territoire d'aucune des Parties, ou pour le transport de trafic en transit vers des points situés au-delà du territoire de la première Partie.

C. Les vols affrétés :

- 1) Ayant leur origine en dehors du territoire des deux Parties, ou
- 2) Assurés par une entreprise de transport aérien d'une Partie, ayant leur origine dans le territoire de l'autre Partie et comportant une escale commerciale au-delà du territoire de la première Partie sans comporter d'escale intermédiaire dans le territoire de la première Partie pendant au moins deux nuits consécutives,

ne seront pas couverts par le présent Accord. Toutefois, chaque Partie examinera les demandes déposées par les entreprises de transport aérien de l'autre Partie en vue de l'exploitation de tels vols dans un esprit de courtoisie et de réciprocité.

D. Chaque Partie réduira au minimum les tâches administratives liées aux obligations de dépôt et aux formalités dans le cas des affréteurs de vols pour le transport de passagers ou de marchandises et des entreprises de transport aérien désignées de l'autre Partie.

E. Une entreprise de transport aérien désignée d'une Partie envisageant d'assurer des vols affrétés à partir du territoire de l'autre Partie se conformera aux règles appliquées en la matière par l'autre Partie.

F. Aucune Partie n'exigera d'une entreprise de transport aérien désignée de l'autre Partie, pour ce qui est d'un transport de trafic affrété à partir du territoire de cette autre Partie, qu'elle présente plus qu'une déclaration de conformité aux règles applicables aux vols affrétés de cette autre Partie ni plus qu'une dérogation à ces règles accordée par les autorités de cette autre Partie.

G. Nonobstant les dispositions du paragraphe F ci-dessus, chaque Partie peut exiger d'une entreprise de transport aérien désignée de l'autre Partie qu'elle fournisse au préalable les informations sur les vols qui sont indispensables à la douane, à l'administration des aéroports et au trafic aérien.

H. Les entreprises de transport aérien désignées se conformeront aux procédures établies concernant les créneaux d'utilisation des aéroports et enverront

une notification préalable des vols ou des séries de vols aux autorités compétentes si elles l'exigent.

I. Aucune des deux Parties n'exigera l'approbation préalable des vols ou la notification d'informations sur les vols par les entreprises de transport aérien désignées de l'autre Partie, sauf dans les cas prévus aux paragraphes E, F, G et H ci-dessus.

Article 14. CONSULTATIONS

Chaque Partie contractante pourra à tout moment demander l'ouverture de consultations avec l'autre Partie en ce qui concerne l'interprétation, l'application ou la modification du présent Accord. Ces consultations débiteront dans un délai de soixante (60) jours à compter de la date à laquelle l'autre Partie contractante en aura reçu la demande.

Article 15. RÈGLEMENT DES DIFFÉRENDS

A. Tout différend s'élevant dans le cadre du présent Accord qui ne relève pas des différends pour lesquels des procédures de résolution automatique sont prévues à l'article 11 et qui ne sera pas résolu au cours d'une première série de consultations pourra, si les Parties contractantes en conviennent d'un commun accord, être porté devant une personne ou un organisme qui tranchera la question. Si les Parties contractantes ne s'entendent pas pour appliquer cette méthode, le différend sera soumis, à la demande de l'une des Parties, à un arbitrage conformément à la procédure ci-après.

B. L'arbitrage sera rendu par un tribunal de trois arbitres qui sera constitué comme suit :

- 1) Dans un délai de 30 jours à compter de la date de réception d'une demande d'arbitrage, chaque Partie contractante nommera un arbitre. Dans un délai de 60 jours à compter de la date de leur nomination, lesdits arbitres désigneront d'un commun accord un tiers arbitre, qui sera le président du tribunal arbitral;
- 2) Si l'une ou l'autre des Parties contractantes s'abstient de nommer un arbitre ou si le tiers arbitre n'est pas désigné conformément aux dispositions de l'alinéa 1 du présent paragraphe, l'une ou l'autre des Parties contractantes pourra demander au Président de la Cour internationale de Justice de désigner dans un délai de 30 jours l'arbitre ou les arbitres requis. Si le Président est un ressortissant de l'une des Parties, le Vice-Président le plus ancien dans ses fonctions qui ne sera pas récusé pour une raison identique sera chargé de la désignation.

C. A moins que les Parties contractantes n'en conviennent autrement, le tribunal arbitral définira les limites de sa compétence en conformité des dispositions du présent Accord et arrêtera sa procédure. Sur instruction du tribunal ou à la demande de l'une ou l'autre des Parties contractantes, une conférence sera réunie dans un délai de 15 jours à compter de la date à laquelle le tiers arbitre aura été désigné, pour déterminer avec précision les questions qui seront soumises à arbitrage et les procédures particulières à suivre.

D. A moins que les Parties contractantes n'en conviennent autrement ou que le tribunal n'ordonne qu'il en soit autrement, chaque Partie soumettra un mémoire dans un délai de 45 jours à compter de la date à laquelle le tiers arbitre aura été désigné. Les répliques seront dues dans les 60 jours suivants. A la

demande de l'une ou l'autre des Parties ou de son propre gré, le tribunal tiendra audience dans les 15 jours suivant la date d'exigibilité des répliques.

E. Le tribunal s'efforcera de rendre sa sentence par écrit dans les 30 jours suivant la clôture de la procédure orale ou, s'il n'y a pas de procédure orale, après le dépôt des deux répliques, suivant celle des deux dates qui est antérieure à l'autre. Le tribunal se prononce à la majorité.

F. Les Parties contractantes pourront présenter une demande d'éclaircissements concernant la sentence dans un délai de 15 jours à compter de la date à laquelle elle aura été rendue, et ces éclaircissements seront donnés dans un délai de 15 jours à compter de toute demande à cet effet.

G. Chaque Partie contractante s'engage à appliquer, dans toute la mesure permise par sa législation nationale, les décisions ou sentences du tribunal arbitral. Au cas où l'une des Parties contractantes ne donnerait pas effet à une décision ou sentence, l'autre Partie contractante pourra prendre les mesures qu'elle jugera appropriées.

H. Les dépenses du tribunal arbitral, y compris les honoraires et les frais des arbitres, seront partagées également entre les Parties contractantes. Toute dépense encourue par le Président de la Cour internationale de Justice comme suite aux dispositions de l'alinéa 2 du paragraphe B du présent article sera considérée comme faisant partie des dépenses du tribunal arbitral.

Article 16. ENREGISTREMENT AUPRÈS DE L'OACI

Le présent Accord et tous les amendements qui y seront apportés seront enregistrés auprès de l'Organisation de l'aviation civile internationale.

Article 17. DÉNONCIATION

Chacune des Parties contractantes pourra à tout moment notifier par écrit à l'autre Partie contractante sa décision de dénoncer le présent Accord. Cette notification devra être communiquée simultanément à l'Organisation de l'aviation civile internationale. L'Accord prendra fin à minuit (heure locale à l'endroit où la notification aura été reçue) immédiatement avant le premier anniversaire de la date de réception de la notification par l'autre Partie contractante, à moins que ladite notification ne soit révoquée d'un commun accord avant cette dernière date.

Article 18. ENTRÉE EN VIGUEUR

Le présent Accord entrera en vigueur provisoirement à la date de sa signature par les deux Parties, et définitivement à la date de la réception par le Gouvernement des Etats-Unis d'Amérique d'une notification du Gouvernement de Fidji confirmant son approbation selon les procédures constitutionnelles de cet Etat.

EN FOI DE QUOI, les soussignés, à ce dûment autorisés par leurs gouvernements respectifs, ont signé le présent Accord.

FAIT en deux exemplaires originaux en anglais, à Suva (Fidji), le 1^{er} octobre 1979.

Pour le Gouvernement
des Etats-Unis d'Amérique :

[JOHN P. CONDON]

Pour le Gouvernement
de Fidji :

[TOMASI VAKATORA]

TABLEAU DES ROUTES AÉRIENNES

Les Parties sont convenues du tableau des routes ci-dessous :

A. Pour Fidji :

1. L'entreprise ou les entreprises de transport aérien désignées par le Gouvernement de Fidji auront le droit d'exploiter des services aériens internationaux dans les deux sens sur chacune des routes indiquées et de faire des escales régulières sur le territoire des Etats-Unis aux points précisés dans le présent paragraphe :

- a) Depuis Fidji jusqu'à Honolulu et au-delà jusqu'à un point convenu d'un commun accord et situé dans l'un des 48 Etats limitrophes (Portland, Oakland, Seattle ou Denver) et au-delà jusqu'à un point convenu d'un commun accord et situé au Canada;
- b) Depuis Fidji via des points intermédiaires situés dans la région de la Commission du Pacifique Sud* jusqu'à Guam et au-delà jusqu'à un point convenu d'un commun accord et situé au Japon (à l'exclusion de Tokyo, Osaka, Nagoya et Okinawa);
- c) Depuis Fidji via des points intermédiaires situés dans la région de la Commission du Pacifique Sud* jusqu'à Pago Pago et au-delà via des points situés dans la région de la Commission du Pacifique Sud* jusqu'à Tahiti.

2. Chaque entreprise de transport aérien désignée pourra, lors d'un vol ou de tous les vols, supprimer des escales sur l'une quelconque des routes indiquées.

B. Pour les Etats-Unis :

1. L'entreprise ou les entreprises de transport aérien désignées par le Gouvernement des Etats-Unis auront le droit d'exploiter des services aériens internationaux dans les deux sens sur chacune des routes indiquées et de faire des escales régulières à Fidji** :

- a) Depuis des points situés aux Etats-Unis via des points intermédiaires jusqu'à Fidji et au-delà jusqu'à Auckland, en Nouvelle-Zélande; Sydney et Melbourne, en Australie; la Papouasie-Nouvelle-Guinée et l'Indonésie;
- b) Chaque entreprise de transport aérien désignée pourra, lors d'un vol ou de tous les vols, supprimer des escales sur l'une quelconque des routes indiquées.

L'Ambassadeur des Etats-Unis,

[Signé]

JOHN P. CONDON

Le Ministre du tourisme, des transports
et de l'aviation civile,

[Signé]

T. R. VAKATORA

Suva (Fidji)

* Voir la carte ci-jointe pour la région autorisée.

** A l'aéroport international de Nadi.

No. 20993

**UNITED STATES OF AMERICA, EGYPT and
UNITED KINGDOM OF GREAT BRITAIN AND
NORTHERN IRELAND**

**Agreement regarding décennale liability and insurance.
Signed at Cairo on 19 October 1979**

Authentic text: English.

Registered by the United States of America on 15 April 1982.

**ÉTATS-UNIS D'AMÉRIQUE, ÉGYPTTE et
ROYAUME-UNI DE GRANDE-BRETAGNE
ET D'IRLANDE DU NORD**

**Accord relatif à la responsabilité décennale et à l'assurance.
Signé au Caire le 19 octobre 1979**

Texte authentique : anglais.

Enregistré par les États-Unis d'Amérique le 15 avril 1982.

AGREEMENT¹ AMONG THE ARAB REPUBLIC OF EGYPT, THE UNITED STATES OF AMERICA AND THE UNITED KINGDOM OF GREAT BRITAIN AND NORTHERN IRELAND REGARDING DÉCENNALE LIABILITY AND INSURANCE

Dated: October 19, 1979

AGREEMENT regarding Décennale liability and insurance dated October 19, 1979, among the ARAB REPUBLIC OF EGYPT ("Government"), the UNITED STATES OF AMERICA, acting through the AGENCY FOR INTERNATIONAL DEVELOPMENT ("A.I.D.") and the UNITED KINGDOM OF GREAT BRITAIN AND NORTHERN IRELAND, acting through the OVERSEAS DEVELOPMENT ADMINISTRATION ("ODA").

WHEREAS, Articles 651 through 654 of the Egyptian Civil Code impose joint and several absolute liability (regardless of fault) on architects (which term includes any person who designs works) and contractors for a period of ten years after delivery of the works (hereinafter "Décennale liability");

WHEREAS, Law 106 of 1976 requires that a license must be obtained to erect buildings and that a prerequisite to obtaining such a license is presentation of an insurance policy covering, *inter alia*, liability under Article 651 of the Egyptian Civil Code;

WHEREAS, project agreements have been or will be signed between the Government and the United States of America or between the Government and the United Kingdom of Great Britain and Northern Ireland for sewerage and sanitary draining projects;

WHEREAS, the cost of premiums for Décennale liability insurance is one and one-half to two percent of project cost, which in connection with projects financed by A.I.D. and ODA would result in a total cost to the Government of many millions of dollars, a huge burden on the Government's scarce resources;

WHEREAS, even at such high cost it does not appear possible to obtain insurance policies which would provide full Décennale liability coverage for A.I.D. and ODA projects in Egypt, thus subjecting A.I.D. and ODA financed Contractors to large uninsured liabilities, thereby making it exceedingly difficult to attract such Contractors to work in Egypt; and

WHEREAS, Articles 163 through 172 of the Egyptian Civil Code regarding liability for negligence apply to persons or firms contracting to do consulting, architectural, design, supervision, construction, or any other work under contracts financed in whole or in part by A.I.D. or ODA ("A.I.D. and ODA financed Contractors"); and would continue to apply even if such Contractors are exempted from the Décennale liability and insurance provisions of Egyptian law;

NOW THEREFORE,

1. The Government agrees that A.I.D. and ODA financed Contractors, architects and consultants working on sewerage projects financed in whole or in

¹ Came into force on 19 October 1979 by signature.

part by agreements which have been or will be signed between the Government and A.I.D. or between the Government and ODA are exempted from the application of Articles 651 through 654 of the Egyptian Civil Code and from the application of Law 106 of 1976. This exemption does not relieve the Contractors, architects or consultants of their respective contractual obligations which relate to their duty to exercise sound judgment, in accordance with the standards of their respective professions, to ensure the safety and fitness of the works for the purposes for which they are designed and erected.

2. A.I.D. and ODA agree that Articles 163 through 172 of the Egyptian Civil Code regarding liability for negligence shall apply to all A.I.D. and ODA financed Contractors, architects and consultants.

3. Notwithstanding the exemptions from Egyptian Law provided in section 1 above, A.I.D. and ODA agree to require A.I.D. and ODA financed Contractors respectively to be covered by third party, Contractors All Risk (construction Contractors only), in the joint names of the Government or its authorized contracting organization and the Contractor, and Professional Indemnity insurance (design Contractors, architects and consultants) in amounts acceptable to the Government or its authorized contracting organization providing protection to third parties who may suffer damages through the fault of such Contractors, architects and consultants.

IN WITNESS WHEREOF, the Government, the United Kingdom of Great Britain and Northern Ireland and the United States of America, each acting through its duly authorized representative, have caused this Agreement to be signed in their names and delivered as of the day and year first above written.

Arab Republic of Egypt:

By: [Signed]

Name: Dr. HAMED EL SAYEH

Title: Minister of Economy, Foreign Trade
and Economic Cooperation

United Kingdom of Great Britain
and Northern Ireland:

By: [Signed]

Chargé d'affaires a.i.

Name: M. S. WEIR

Title: H. M. Ambassador

United States of America:

By: [Signed]

Name: ALFRED L. ATHERTON, Jr.

Title: Ambassador

[TRADUCTION — TRANSLATION]

ACCORD¹ ENTRE LA RÉPUBLIQUE ARABE D'ÉGYPTÉ, LES
ÉTATS-UNIS D'AMÉRIQUE ET LE ROYAUME-UNI DE
GRANDE-BRETAGNE ET D'IRLANDE DU NORD RELATIF
À LA RESPONSABILITÉ DÉCENNALE ET À L'ASSURANCE

Date : 19 octobre 1979

ACCORD relatif à la responsabilité décennale et à l'assurance signé le 19 octobre 1979 entre la RÉPUBLIQUE ARABE D'ÉGYPTÉ (le « Gouvernement »), les ÉTATS-UNIS D'AMÉRIQUE agissant par l'intermédiaire de l'AGENCE POUR LE DÉVELOPPEMENT INTERNATIONAL (« AID ») et le ROYAUME-UNI DE GRANDE-BRETAGNE ET D'IRLANDE DU NORD agissant par l'intermédiaire de l'OVERSEAS DEVELOPMENT ADMINISTRATION (« ODA »).

CONSIDÉRANT qu'en vertu des articles 651 à 654 du Code civil égyptien l'architecte (ce terme désignant toute personne qui établit les plans d'ouvrages) et l'entrepreneur ont solidairement et séparément (sans considération de faute) une responsabilité absolue pendant une période de dix ans après l'achèvement des travaux (ci-après dénommée « responsabilité décennale »),

CONSIDÉRANT que la loi n° 106 de 1976 stipule qu'un permis de construire est nécessaire pour entreprendre tous travaux de construction et que celui-ci ne peut être délivré que sur présentation d'une police d'assurance couvrant, entre autres, la responsabilité civile au sens de l'article 651 du Code civil égyptien,

CONSIDÉRANT que des accords de projets ont été ou seront signés entre le Gouvernement et les Etats-Unis d'Amérique ou entre le Gouvernement et le Royaume-Uni de Grande-Bretagne et d'Irlande du Nord pour l'exécution de projets de construction d'égouts et de réseaux d'assainissement,

CONSIDÉRANT que le coût des primes d'assurance responsabilité décennale représente 1,5 à 2 p. 100 du coût des projets, ce qui dans le cas de projets financés par l'AID et l'ODA entraînerait pour le Gouvernement une dépense totale de plusieurs millions de dollars qui grèverait lourdement ses maigres ressources,

CONSIDÉRANT que, même à un coût aussi élevé, il ne semble pas possible de souscrire de police d'assurance couvrant totalement la responsabilité décennale en ce qui concerne les projets de l'AID et de l'ODA en Égypte, ce qui met à la charge des entrepreneurs financés par l'AID et l'ODA de vastes risques non assurés, de sorte qu'il devient extrêmement difficile de persuader des entrepreneurs de travailler en Égypte; et

CONSIDÉRANT que les articles 163 à 172 du Code civil égyptien concernant la responsabilité en cas de négligence s'appliquent aux personnes ou aux sociétés qui donnent à exécuter des travaux consultatifs, architecturaux, conceptuels, de supervision, de construction ou tous autres travaux en vertu de contrats financés totalement ou en partie par l'AID ou l'ODA (« entrepreneurs financés par l'AID et l'ODA »), et continueraient de s'appliquer même si lesdits entre-

¹ Entré en vigueur le 19 octobre 1979 par la signature.

preneurs étaient exemptés de l'application des dispositions de la législation égyptienne relatives à la responsabilité décennale et à l'assurance,

EN CONSÉQUENCE,

1. Le Gouvernement accepte que les entrepreneurs, architectes et consultants financés par l'AID et l'ODA, travaillant à des projets d'assainissement financés, en totalité ou en partie, en vertu d'accords qui ont été ou seront signés entre le Gouvernement et l'AID ou entre le Gouvernement et l'ODA, sont exemptés de l'application des articles 651 à 654 du Code Civil égyptien et de l'application de la loi n° 106 de 1976. Cette exemption ne libère pas les entrepreneurs, architectes ou consultants de leurs obligations contractuelles respectives concernant leur devoir de faire preuve de jugement, conformément aux normes de leurs professions respectives, pour assurer la sécurité et l'adéquation de l'ouvrage aux fins pour lesquelles il est conçu et édifié.

2. L'AID et l'ODA acceptent que les articles 163 à 172 du Code civil égyptien concernant la responsabilité au cas de négligence s'appliquent à tous les entrepreneurs, architectes et consultants financés par l'AID et l'ODA.

3. Nonobstant les exemptions de l'application de la législation égyptienne qui sont prévues au paragraphe 1 ci-dessus, l'AID et l'ODA acceptent d'exiger que des entrepreneurs financés par l'AID et l'ODA respectivement soient couverts par une assurance tous risques entrepreneurs aux tiers (entrepreneurs de bâtiment seulement), souscrite conjointement au nom du Gouvernement ou de son organisation contractante autorisée et de l'entrepreneur, et par une assurance risques professionnels (entrepreneurs, architectes et consultants) pour des montants acceptables pour le Gouvernement ou son organisation contractante autorisée de façon à protéger les tiers contre les dommages qu'ils peuvent subir par la faute desdits entrepreneurs, architectes et consultants.

EN FOI DE QUOI, le Gouvernement, le Royaume-Uni de Grande-Bretagne et d'Irlande du Nord et les Etats-Unis d'Amérique, agissant chacun par l'intermédiaire de son représentant dûment autorisé, ont signé et exécuté le présent Accord à la date susmentionnée.

Pour la République arabe d'Egypte :

Par : [Signé]

Nom : HAMED EL SAYEH

Titre : Ministre de l'économie, du commerce extérieur
et de la coopération économique

Pour le Royaume-Uni de Grande-Bretagne et d'Irlande du Nord :

Par : [Signé]

Nom : M. S. WEIR

Titre : Chargé d'affaires par intérim
Ambassadeur de Sa Majesté

Pour les Etats-Unis d'Amérique :

Par : [Signé]

Nom : ALFRED L. ATHERTON

Titre : Ambassadeur

ANNEX A

***Ratifications, accessions, prorogations, etc.,
concerning treaties and international agreements
registered
with the Secretariat of the United Nations***

ANNEXE A

***Ratifications, adhésions, prorogations, etc.,
concernant des traités et accords internationaux
enregistrés
au Secrétariat de l'Organisation des Nations Unies***

ANNEX A — ANNEXE A

No. 3024. CONVENTION BETWEEN THE UNITED STATES OF AMERICA AND CANADA FOR THE PRESERVATION OF THE HALIBUT FISHERY OF THE NORTHERN PACIFIC OCEAN AND BERING SEA. SIGNED AT OTTAWA ON 2 MARCH 1953¹

PROTOCOL² AMENDING THE ABOVE-MENTIONED CONVENTION (WITH ANNEX AND AGREED MINUTE DATED 6 APRIL 1979). SIGNED AT WASHINGTON ON 29 MARCH 1979

Authentic texts of the Protocol: English and French.

Authentic text of the agreed minute: English.

Registered by the United States of America on 15 April 1982.

The Government of the United States of America and the Government of Canada,

Having regard to the Convention between the United States of America and Canada for the preservation of the halibut fishery of the Northern Pacific Ocean and Bering Sea, signed at Ottawa, March 2, 1953,³ (hereinafter "the Convention"),

Sharing the view that the Convention has served to promote and coordinate scientific studies relating to the halibut fishery of the Northern Pacific Ocean and the Bering Sea, and has aided in the conservation of these fishery resources,

Taking into account that each of the Parties has established exclusive jurisdiction over fisheries within 200 nautical miles of its coasts, and that portions of the Convention area are within the areas of such exclusive fisheries jurisdiction,

Recognizing that the Convention does not take fully into account developments in fishery conservation and management and,

Desirous of amending the Convention,

Have agreed as follows:

Article I. The Convention shall be amended to read as follows:

"The Government of the United States of America and the Government of Canada have agreed as follows:

"*Article I.* 1. All fishing for halibut (*Hippoglossus*) in Convention waters as herein defined is hereby prohibited except as expressly provided in paragraphs 2 and 5 of this article.

"2. Nationals and fishing vessels of, and fishing vessels licensed by, the United States or Canada may fish for halibut in Convention waters only in accordance with this Convention, including its annex, and as provided by the International Pacific Halibut Commission in regulations promulgated pursuant to article III of the Convention and designed to develop the stocks of halibut in the Convention waters to those levels which will permit the optimum yield from the fishery and to maintain the stocks at those levels. However, it is understood that nothing contained in this Convention shall prohibit either Party from establishing additional regulations, applicable

¹ United Nations, *Treaty Series*, vol. 222, p. 77, and annex A in volume 1168.

² Came into force on 15 October 1980 by the exchange of the instruments of ratification, which took place at Ottawa, in accordance with article II.

³ United Nations, *Treaty Series*, vol. 222, p. 77.

to its own nationals and fishing vessels, and to fishing vessels licensed by that Party, governing the taking of halibut which are more restrictive than those adopted by the International Pacific Halibut Commission.

“3. ‘Convention waters’ means the waters off the west coasts of the United States and Canada, including the southern as well as the western coasts of Alaska, within the respective maritime areas in which either Party exercises exclusive fisheries jurisdiction. For purposes of this Convention, the ‘maritime area’ in which a Party exercises exclusive fisheries jurisdiction includes without distinction areas within and seaward of the territorial sea or internal waters of that Party.

“4. Nothing contained in this Convention shall prohibit the nationals or fishing vessels of the United States, of Canada, or of any third country from fishing in the Convention waters for other species of fish during any season when fishing for halibut in the Convention waters is prohibited by this Convention or by any regulations adopted pursuant to this Convention.

“5. Subject to and in accordance with International Pacific Halibut Commission and other applicable regulations and permit and licensing requirements including the payment of fees, sport fishing for halibut and other species by nationals and vessels of each Party may be conducted in Convention waters, except that licensing or permit requirement directed specifically at foreign fishing vessels pursuant to the Fishery Conservation and Management Act of 1976 of the United States and the Coastal Fisheries Protection Act of Canada, as amended from time to time, or pursuant to any statute replacing such Acts, shall not apply. All provisions of this Convention except this paragraph, refer to commercial halibut fishing.

“*Article II.* 1. Each Party shall have the right to enforce this Convention and any regulations adopted pursuant thereto:

- (a) In all Convention waters, against its own nationals and fishing vessels;
- (b) In that portion of the Convention waters in which it exercises exclusive fisheries jurisdiction, against nationals or fishing vessels of either Party or of third parties.

“2. Each Party may, to the extent of its enforcement authority under this Convention, conduct prosecutions or take other action under its domestic law for the violation of this Convention or of any regulations adopted pursuant thereto. The witnesses and evidence necessary for such prosecutions or other legal actions, so far as any witnesses or evidence are under the control of the other Party, shall be furnished promptly to the authorities of the Party having jurisdiction to conduct such prosecutions or other legal actions.

“3. Each Party shall take appropriate measures to ensure that its nationals and fishing vessels allow and assist boardings and inspections of such vessels in accordance with paragraph 1 by duly authorized officials of the other Party.

“*Article III.* 1. The Parties agree to continue under this Convention the Commission known as the International Fisheries Commission established by the Convention for the preservation of the halibut fishery, signed at Washington, March 2, 1923,¹ continued by the Convention signed at Ottawa, May 9, 1930,² and further continued by the Convention, signed at Ottawa, January 29, 1937.³ The Commission shall consist of six members, three appointed by each Party, and shall be known as the International Pacific Halibut Commission (hereinafter ‘the Commission’). Each Commissioner shall serve at the pleasure of the appointing Party, and each Party shall fill vacancies in its representation on the Commission as they occur. Each Party

¹ League of Nations, *Treaty Series*, vol. XXXII, p. 93.

² *Ibid.*, vol. CXXI, p. 45.

³ *Ibid.*, vol. CLXXXI, p. 209.

shall pay the salaries and expenses of its own members. Joint expenses incurred by the Commission shall be paid by the two Parties in equal shares. However, upon recommendation of the Commission, the Parties may agree to vary the proportion of such joint expenses to be paid by each Party after March 31, 1981. All decisions of the Commission shall be made by a concurring vote of at least two of the Commissioners of each Party.

“2. The Commission shall make such investigations as are necessary into the life history of the halibut and may conduct or authorize fishing operations to carry out such investigations.

“3. For the purpose of developing the stocks of halibut of the Northern Pacific Ocean and Bering Sea to levels which will permit the optimum yield from that fishery, and of maintaining the stocks at those levels, the Commission, with the approval of the Parties and consistent with the annex to this Convention, may, after investigation has indicated such action to be necessary, with respect to the nationals and fishing vessels of, and fishing vessels licensed by, the United States or Canada, and with respect to halibut:

- (a) Divide the Convention waters into areas;
- (b) Establish one or more open or closed seasons as to each area;
- (c) Limit the size of the fish and the quantity of the catch to be taken from each area within any season during which fishing is allowed;
- (d) During both open and closed seasons, permit, limit, regulate or prohibit the incidental catch of halibut that may be taken, retained, possessed, or landed from each area or portion of an area, by vessels fishing for other species of fish;
- (e) Fix the size and character of halibut fishing appliances to be used in any area;
- (f) Make such regulations for the licensing of vessels and for the collection of statistics on the catch of halibut as it shall find necessary to determine the condition and trend of the halibut fishery and to carry out the other provisions of this Convention;
- (g) Close to all taking of halibut any area or portion of an area that the Commission finds to be populated by small, immature halibut and designates as nursery grounds.

“4. The Commission shall periodically publish reports of its activities, including its investigations.

“*Article IV.* The Parties shall take any action, including enactment of legislation and enforcement, as may be necessary to make effective the provisions of this Convention and any regulations adopted thereunder.

“*Article V.* 1. The annex to this Convention shall constitute an integral part of the Convention, and all references to the Convention shall be considered to refer to the annex as well.

“2. The Parties may, by mutual agreement, amend any provision of the annex.

“*Article VI.* Nothing in this Agreement shall be construed to affect or prejudice any position or claim which has been or may subsequently be adopted by either Party in the course of consultations, negotiations or third party settlement procedures respecting the maritime jurisdiction, including the limits thereof, of the United States or of Canada.

“*Article VII.* This Convention shall remain in force until March 31, 1981, and thereafter until one year from the date on which either Party shall have given notice to the other of its desire to terminate it.

“ANNEX

“1. Nationals and fishing vessels of, and fishing vessels licensed by, either Party shall not fish for halibut in Convention waters in which the other exercises exclusive fisheries jurisdiction except as provided in article I of the Convention and as stated in this annex.

“2. In the maritime area outside the Bering Sea in which the United States exercises exclusive fisheries jurisdiction, beyond three miles from the baseline from which the territorial sea of the United States is measured, nationals and fishing vessels of Canada issued registration permits by the United States may catch three million pounds of halibut during the period beginning April 1, 1979, and ending March 31, 1981, subject to the following limits:

- (a) During the period beginning April 1, 1979, and ending March 31, 1980, they may catch two million pounds of halibut;
- (b) During the period beginning April 1, 1980, and ending March 31, 1981, they may catch one million pounds of halibut, except that this catch limit shall be adjusted such that the catch by nationals and vessels of Canada under sub-paragraphs (a) and (b) shall total three million pounds.

“3. After April 1, 1979, the annual total allowable catch set by the Commission for halibut fishing in Area 2 shall be divided as follows:

- (a) Forty percent of the annual total allowable catch may be caught in the maritime area in which the United States exercises exclusive fisheries jurisdiction as of March 29, 1979;
- (b) Sixty percent of the annual total allowable catch may be caught in the maritime area in which Canada exercises exclusive fisheries jurisdiction as of March 29, 1979.

“4. Fishing effort by nationals and vessels of Canada in that portion of Area 2 in which the United States exercises exclusive fisheries jurisdiction and in Area 3 shall be in the same general proportion as the historical level of Canadian effort in those areas.

“5. Nationals and fishing vessels of Canada may not retain incidental catches of species other than halibut, except for immediate on-board use as bait, when conducting fishing operations pursuant to the Convention in the maritime area in which the United States exercises exclusive fisheries jurisdiction.

“6. Vessels of Canada engaged in fishing for halibut in the maritime area in which the United States exercises exclusive fisheries jurisdiction shall have on board a registration permit issued by the Government of the United States. No fees shall be required for such permits. Applications for such permits shall be prepared and processed in accordance with paragraphs 7 and 8 of this annex.

“7. Applications for registration permits under paragraph 6 of this annex shall be made on forms provided by the Government of the United States for that purpose. Such applications shall specify:

- (a) The name and official number or other identification of each fishing vessel for which a registration permit is sought, together with the name and address of the owner and operator thereof;
- (b) The tonnage, capacity, length and home port of each fishing vessel for which a registration permit is sought.

“8. The appropriate officials of the Government of the United States shall review each application for a registration permit and shall notify appropriate officials of the Government of Canada upon acceptance of the application. Upon acceptance

of the application, the Government of the United States shall issue a registration permit to that fishing vessel, which shall thereupon be authorized to fish in accordance with the Convention. Each such registration permit shall be issued for a specific vessel, shall be applicable for the annual period beginning April 1, 1979, and ending March 31, 1980, or for the annual period beginning April 1, 1980, and ending March 31, 1981, and shall not be transferable.

“9. Nationals and fishing vessels of Canada intending to fish for halibut in the maritime area in which the United States exercises exclusive fisheries jurisdiction shall report to appropriate United States officials, at least 24 hours prior to entering the area:

- (a) The vessel name and registration permit number;
- (b) The anticipated date fishing will begin;
- (c) The sub-area, as described in paragraph 13 of this annex, in which fishing will initially take place.

“10. Nationals and fishing vessels of Canada shall have no fish on board at the time of entry into the maritime area in which the United States exercises exclusive fisheries jurisdiction, except for immediate on-board use as bait.

“11. Nationals and fishing vessels of Canada, while operating within the maritime area in which the United States exercises exclusive fisheries jurisdiction, shall:

- (a) Have the name and port of registration clearly visible on the stern and fly the flag of Canada at all times;
- (b) Prior to moving between sub-areas, as described in paragraph 13 of this annex, report to appropriate United States officials:
 - (i) The vessel name and registration permit number;
 - (ii) The sub-area in which fishing will cease;
 - (iii) The sub-area in which fishing will take place;
 - (iv) The date upon which the move will take place.

“12. Nationals and fishing vessels of Canada, prior to departure from the maritime area in which the United States exercises exclusive fisheries jurisdiction, shall report to appropriate United States officials:

- (a) The vessel name and registration permit number;
- (b) The date fishing in such area ceases;
- (c) The estimated amount (in pounds) of halibut on board upon departure from such area;
- (d) The anticipated port of delivery.

“13. The sub-areas of the maritime area in which the United States exercises exclusive fisheries jurisdiction, referred to in paragraphs 9 and 11 are:

- (a) Southeast: adjacent to Alaska, south and east of a line running south one-quarter east (177° magnetic) from Cape Spencer Light (58°11'57" North latitude, 136°38'18" West longitude);
- (b) Yakutat: adjacent to Alaska, north and west of a line running south one-quarter east (177° magnetic) from Cape Spencer Light to 147°00' West longitude;
- (c) Kodiak: adjacent to Alaska, west of 147°00' West longitude to 159°00' West longitude, not including the Bering Sea;
- (d) Shumagin: adjacent to Alaska, west of 159°00' West longitude to 173°00' West longitude, not including the Bering Sea;

- (e) Aleutian: adjacent to Alaska, west of 173°00' West longitude, not including the Bering Sea;
- (f) Washington/Oregon/California: adjacent to Washington, Oregon and California.

“14. By January 1, 1981, and thereafter as it considers appropriate, the Commission shall, on the basis of a review of pertinent information, recommend for the approval of the Parties any appropriate changes in the division of the annual total allowable catch set forth in paragraph 3 of this annex. No such changes may take effect before April 1, 1981.

“15. Each year the Commission shall report to the Parties as soon as 75 percent has been taken of that portion of the annual total allowable catch authorized under paragraph 3(a) or 3(b) of this annex. Upon making this report, the Commission may recommend to the Parties reallocation of the annual total allowable catch in Area 2 between the areas described in paragraphs 3(a) and 3(b) of this annex. Any such recommendation shall include a date upon which the reallocation, if approved by the Parties, shall take effect. Such reallocation may, notwithstanding the terms of paragraph 14, take effect at any time, and shall remain in effect until March 31 following the date on which it takes effect.

“16. Pending delimitation of maritime boundaries between the United States and Canada in the Convention area, the following principles shall be applied as interim measures in the boundary regions:

- (a) As between the Parties, enforcement of the Convention shall be carried out by the flag state;
- (b) Neither Party shall authorize fishing for halibut by vessels of third parties;
- (c) Either Party may enforce the Convention with respect to fishing for halibut, or related activities, by vessels of third parties.

“17. For purposes of this annex, “Area 2” means that portion of the Convention waters east of a line running northwest one-quarter west (312° magnetic) from Cape Spencer Light (latitude 58°11'57" North, longitude 136°38'18" West) and south and east of a line running south one-quarter east (177° magnetic) from said light.”

Article II. This Protocol shall be ratified by the Parties and the instruments of ratification exchanged at Ottawa as soon as possible. This Protocol shall enter into force on the date of exchange of ratifications.

N° 3024. CONVENTION ENTRE LE CANADA ET LES ÉTATS-UNIS D'AMÉRIQUE POUR LA CONSERVATION DES PÊCHERIES DE FLÉTAN DU PACIFIQUE NORD ET DE LA MER DE BÉRING. SIGNÉE À OTTAWA LE 2 MARS 1953¹

PROTOCOLE² MODIFIANT LA CONVENTION SUSMENTIONNÉE (AVEC ANNEXE ET PROCÈS-VERBAL APPROUVÉ DATÉ DU 6 AVRIL 1979). SIGNÉ À WASHINGTON LE 29 MARS 1979

Textes authentiques du Protocole : anglais et français.

Texte authentique du procès-verbal approuvé : anglais.

Enregistré par les Etats-Unis d'Amérique le 15 avril 1982

Le Gouvernement des Etats-Unis d'Amérique et le Gouvernement du Canada,

Considérant la Convention entre le Canada et les Etats-Unis d'Amérique pour la conservation des pêcheries de flétan du Pacifique Nord et de la mer de Béring, signée à Ottawa le 2 mars 1953³ (ci-après « la Convention »),

Partageant l'opinion que la Convention a servi à promouvoir et à coordonner les études scientifiques portant sur les ressources de flétan du Pacifique Nord et de la mer de Béring et a aidé à la conservation de ces ressources halieutiques,

Tenant compte du fait que chacune des Parties a établi sa juridiction exclusive sur les pêches situées en deçà de 200 milles marins de ses côtes et que certaines parties de la zone visée par la Convention se trouvent à l'intérieur de ces zones de juridiction exclusive sur les pêches,

Reconnaissant que la Convention ne tient pas pleinement compte des faits nouveaux en matière de conservation et de gestion des pêches, et

Désireux de modifier la Convention,

Sont convenus de ce qui suit :

Article I. La Convention modifiée se lit comme suit :

« Le Gouvernement des Etats-Unis d'Amérique et le Gouvernement du Canada sont convenus de ce qui suit :

« *Article I.* 1. Toute pêche au flétan (*Hippoglossus*) dans les eaux visées par la Convention, telles qu'elles sont définies ci-après, est interdite par les présentes sous réserve des dispositions expresses des paragraphes 2 et 5 du présent article.

« 2. Les ressortissants et les navires de pêche des Etats-Unis et du Canada, ainsi que les navires de pêche détenteurs d'un permis délivré par les Etats-Unis ou le Canada, ne sont autorisés à pêcher le flétan dans les eaux visées par la Convention qu'en conformité avec la présente Convention, y compris son annexe, et qu'en conformité avec les modalités prescrites par la Commission internationale du flétan du Pacifique dans des règlements promulgués aux termes de l'article III de la Convention et destinés à faire accroître les stocks de flétan dans les eaux visées par la Convention jusqu'aux niveaux qui permettront d'obtenir de ces ressources le rendement optimum et de maintenir les stocks à ces niveaux. Toutefois, il est entendu que rien dans la présente Convention n'interdit à l'une ou l'autre Partie d'établir pour la pêche au flétan des règlements supplémentaires qui s'appliquent à ses propres ressortissants et navires de pêche, ainsi qu'aux navires de pêche détenteurs d'un

¹ Nations Unies, *Recueil des Traités*, vol. 222, p. 77, et annexe A du volume 1168.

² Entré en vigueur le 15 octobre 1980 par l'échange des instruments de ratification, qui a eu lieu à Ottawa, conformément à l'article II.

³ Nations Unies, *Recueil des Traités*, vol. 222, p. 77.

permis que cette Partie lui a délivré, et qui soient plus restrictifs que ceux adoptés par la Commission internationale du flétan du Pacifique.

« 3. « Eaux visées par la Convention » s'entend des eaux s'étendant au large des côtes occidentales des Etats-Unis et du Canada, y compris les côtes méridionales et occidentales de l'Alaska, et situées en deçà des zones maritimes respectives à l'intérieur desquelles l'une ou l'autre Partie exerce la juridiction exclusive sur les pêches. Aux fins de la présente Convention, la « zone maritime » à l'intérieur de laquelle une Partie exerce la juridiction exclusive sur les pêches comprend sans distinction les zones situées à l'intérieur ainsi qu'au large de la mer territoriale ou eaux intérieures de la Partie en question.

« 4. Rien dans la présente Convention n'interdit aux ressortissants ou aux navires de pêche des Etats-Unis ou du Canada, ou de tout autre pays tiers, de pêcher d'autres espèces de poisson dans les eaux visées par la Convention durant toute saison où la pêche au flétan dans les eaux visées par la Convention est interdite aux termes de la présente Convention ou de tout règlement adopté aux termes de celle-ci.

« 5. Sous réserve et en conformité des règlements de la Commission internationale du flétan du Pacifique, des autres règlements applicables ainsi que des exigences relatives à la délivrance des permis et des autorisations, y compris le versement de droits, les ressortissants et les navires de chaque Partie peuvent s'adonner à la pêche sportive au flétan et à d'autres espèces dans les eaux visées par la Convention, sauf que ne s'appliquent pas les exigences relatives à la délivrance de permis ou d'autorisations qui s'adressent expressément aux navires de pêche étrangers aux termes de la dernière version en date de la *Fishery Conservation and Management Act of 1976* des Etats-Unis et de la loi sur la protection des pêcheries côtières du Canada, ou aux termes de toute loi les remplaçant. A l'exception des dispositions du présent paragraphe, toutes les dispositions de la présente Convention visent la pêche commerciale au flétan.

« Article II. 1. Chaque Partie a le droit de faire observer les dispositions de la présente Convention ainsi que tout règlement adopté aux termes de celle-ci :

- a) Dans toutes les eaux visées par la Convention, à l'endroit de ses propres ressortissants et navires de pêche;
- b) Dans la partie des eaux visées par la Convention à l'intérieur de laquelle elle exerce la juridiction exclusive sur les pêches, à l'endroit des ressortissants et des navires de pêche de l'une ou l'autre Partie ou de tierces parties.

« 2. Chaque Partie peut, dans la mesure des pouvoirs de police que lui confère la présente Convention, exercer des poursuites judiciaires ou prendre d'autres mesures en vertu de sa législation par suite d'infraction à la présente Convention ou à tout règlement adopté aux termes de celle-ci. Les témoins et les preuves nécessaires à de telles poursuites ou autres mesures judiciaires, s'ils se trouvent sous l'autorité de l'autre Partie, sont mis promptement à la disposition des autorités de la Partie ayant juridiction pour exercer ces poursuites ou pour prendre ces autres mesures judiciaires.

« 3. Chaque Partie prend les mesures appropriées afin de s'assurer que ses ressortissants et ses navires de pêche permettent et facilitent l'arraisonnement et l'inspection de ces navires, en conformité avec les dispositions du paragraphe 1, par des représentants dûment autorisés de l'autre Partie.

« Article III. 1. Les Parties conviennent de maintenir sous le régime de la présente Convention la Commission connue sous le nom de Commission internationale des pêcheries créée aux termes de la Convention pour la conservation des pêcheries de flétan signée à Washington le 2 mars 1923¹, maintenue par la Conven-

¹ Société des Nations, *Recueil des Traités*, vol. XXXII, p. 93.

tion signée à Ottawa le 9 mai 1930¹, et maintenue de nouveau par la Convention signée à Ottawa le 29 janvier 1937². La Commission se compose de six membres, trois étant nommés par chacune des Parties, et est désignée sous le nom de Commission internationale du flétan du Pacifique (ci-après « la Commission »). Chaque commissaire siège au gré de la Partie qui le nomme, et chaque Partie pourvoit aux vacances à mesure qu'elles se produisent au sein de sa représentation à la Commission. Chaque Partie assume le traitement et les dépenses de ses propres membres. Les dépenses communes engagées par la Commission sont réglées à part égale par les deux Parties. Toutefois, sur recommandation de la Commission, les Parties peuvent convenir de modifier, après le 31 mars 1981, la proportion des dépenses communes qui devra être réglée par chacune des Parties. Toutes les décisions de la Commission se prennent moyennant le vote affirmatif d'au moins deux des commissaires de chaque Partie.

« 2. La Commission effectue les recherches nécessaires sur le cycle de vie du flétan et peut mener ou autoriser des opérations de pêche destinées à l'exécution des recherches de ce genre.

« 3. Pour faire accroître les stocks de flétan du Pacifique Nord et de la mer de Béring jusqu'à des niveaux qui permettront d'obtenir de cette ressource le rendement optimum et de maintenir les stocks à ces niveaux, la Commission peut, avec l'approbation des Parties et d'une manière compatible avec l'annexe de la présente Convention, après que des recherches en ont indiqué la nécessité, prendre les mesures suivantes concernant les ressortissants et les navires de pêche des Etats-Unis ou du Canada, et les navires de pêche détenteurs d'un permis délivré par les Etats-Unis ou le Canada, et concernant le flétan :

- a) Diviser en zones les eaux visées par la Convention;
- b) Etablir, pour chaque zone, une ou plusieurs saisons de pêche autorisée ou saisons de pêche interdite;
- c) Limiter la taille du poisson et les quantités pouvant être pêchées dans chaque zone durant toute saison pendant laquelle la pêche est autorisée;
- d) Durant les saisons de pêche autorisée comme durant les saisons de pêche interdite, permettre, limiter, réglementer ou interdire, pour chaque zone ou partie de zone, la prise fortuite de flétan qui peut être capturée, retenue, possédée ou débarquée par les navires pêchant d'autres espèces de poisson;
- e) Déterminer la taille et la nature des engins de pêche au flétan qu'il est permis d'utiliser dans une zone quelconque;
- f) Etablir, au sujet de la délivrance de permis aux navires et de la collecte de statistiques sur les prises de flétan, les règlements qu'elle juge nécessaires pour déterminer l'état et la tendance des pêches de flétan et pour appliquer les autres dispositions de la présente Convention;
- g) Interdire toute prise de flétan dans toute zone ou toute partie de zone que la Commission détermine être peuplée de flétans de petite taille et non parvenus à maturité, et qu'elle désigne comme lieu d'alevinage.

« 4. La Commission publiera périodiquement des rapports sur ses activités, y compris sur ses recherches.

« Article IV. Les Parties prennent toutes mesures nécessaires, y compris l'adoption de lois et de mesures d'application, pour donner effet aux dispositions de la présente Convention et de tout règlement adopté en vertu de celle-ci.

« Article V. 1. L'annexe de la présente Convention en fait partie intégrante, et toute référence faite à la Convention sera considérée comme étant également faite à l'annexe.

¹ Société des Nations, *Recueil des Traités*, vol. CXXI, p. 45.

² *Ibid.*, vol. CLXXXI, p. 209.

« 2. Les Parties peuvent modifier toute disposition de l'annexe par accord mutuel.

« *Article VI.* Rien dans la présente Convention ne devra être interprété de manière à influencer sur toute position ou réclamation ou à préjuger toute position ou réclamation déjà formulée ou susceptible d'être formulée par la suite par l'une ou l'autre Partie à l'occasion de consultations, de négociations ou de procédures de règlement d'un différend par tierce partie concernant la juridiction maritime des Etats-Unis ou du Canada, y compris les limites de cette juridiction.

« *Article VII.* La présente Convention demeure en vigueur jusqu'au 31 mars 1981 et, par la suite, pendant un an à compter de la date à laquelle l'une ou l'autre Partie signifie à l'autre son désir de la dénoncer.

« ANNEXE

« 1. Il est interdit aux ressortissants et aux navires de pêche de l'une ou l'autre Partie, ainsi qu'aux navires de pêche détenteurs d'un permis délivré par l'une ou l'autre Partie, de pêcher le flétan dans les eaux visées par la Convention à l'intérieur desquelles l'autre Partie exerce la juridiction exclusive sur les pêches, sauf dans les conditions prévues à l'article I de la Convention, et aux termes de la présente annexe.

« 2. Dans la zone maritime située à l'extérieur de la mer de Béring, à l'intérieur de laquelle les Etats-Unis exercent la juridiction exclusive sur les pêches, au-delà de trois milles à partir de la ligne de base servant à mesurer la mer territoriale des Etats-Unis, il est permis aux ressortissants et aux navires de pêche du Canada qui détiennent un permis d'immatriculation délivré par les Etats-Unis de prendre trois millions de livres de flétan durant la période débutant le 1^{er} avril 1979 et se terminant le 31 mars 1981, sous réserve des restrictions suivantes :

- a) Durant la période débutant le 1^{er} avril 1979 et se terminant le 31 mars 1980, il leur est permis de prendre deux millions de livres de flétan; et
- b) Durant la période débutant le 1^{er} avril 1980 et se terminant le 31 mars 1981, il leur est permis de prendre un million de livres de flétan, sauf que cette limite de prise est ajustée de façon que la prise totale des ressortissants et des navires du Canada aux termes des alinéas *a* et *b* atteigne trois millions de livres.

« 3. Après le 1^{er} avril 1979, la prise annuelle totale de flétan autorisée par la Commission dans la Zone 2 est répartie de la façon suivante :

- a) Quarante pour cent de la prise annuelle totale autorisée peut être pêchée dans la zone maritime à l'intérieur de laquelle les Etats-Unis exercent, à compter du 29 mars 1979, la juridiction exclusive sur les pêches;
- b) Soixante pour cent de la prise annuelle totale autorisée peut être pêchée dans la zone maritime à l'intérieur de laquelle le Canada exerce, à compter du 29 mars 1979, la juridiction exclusive sur les pêches.

« 4. L'effort de pêche des ressortissants et des navires du Canada dans la partie de la Zone 2 à l'intérieur de laquelle les Etats-Unis exercent la juridiction exclusive sur les pêches, ainsi que dans la Zone 3, est, en général, de la même ampleur que le niveau historique de l'effort canadien dans ces zones.

« 5. Il est interdit aux ressortissants et aux navires de pêche du Canada de conserver les prises fortuites d'espèces autres que le flétan, sauf pour utilisation immédiate à bord en tant qu'appât, lorsqu'ils se livrent à des activités de pêche aux termes de la présente Convention dans la zone maritime à l'intérieur de laquelle les Etats-Unis exercent la juridiction exclusive sur les pêches.

« 6. Les navires du Canada qui pratiquent la pêche au flétan dans la zone maritime à l'intérieur de laquelle les Etats-Unis exercent la juridiction exclusive sur les

pêches ont à leur bord un permis d'immatriculation délivré par le Gouvernement des Etats-Unis. Aucun droit n'est exigé pour la délivrance de ce permis. Les demandes de permis de ce genre sont préparées et instruites conformément aux dispositions des paragraphes 7 et 8 de la présente annexe.

« 7. Les demandes de permis d'immatriculation visées au paragraphe 6 de la présente annexe sont présentées à l'aide des formulaires fournis à cette fin par le Gouvernement des Etats-Unis. Les demandes de ce genre renferment les précisions suivantes :

- a) Le nom et le numéro officiel ou autre marque d'identification de chaque navire de pêche pour lequel est demandé un permis d'immatriculation, ainsi que les nom et adresse du propriétaire et de l'exploitant du navire;
- b) Le tonnage, la capacité, la longueur et le port d'attache de chaque navire de pêche pour lequel est demandé un permis d'immatriculation.

« 8. Les représentants intéressés du Gouvernement des Etats-Unis examinent chaque demande de permis d'immatriculation et informent les représentants intéressés du Gouvernement du Canada lorsque la demande est acceptée. Après avoir accepté la demande, le Gouvernement des Etats-Unis délivre un permis d'immatriculation au navire de pêche visé, lequel est dès lors autorisé à pêcher en conformité avec les dispositions de la Convention. Chaque permis d'immatriculation est délivré pour un navire en particulier, vaut pour la période annuelle qui débute le 1^{er} avril 1979 et se termine le 31 mars 1980, ou pour la période annuelle qui débute le 1^{er} avril 1980 et se termine le 31 mars 1981, et n'est pas transmissible.

« 9. Les ressortissants et les navires de pêche du Canada qui se proposent de pêcher le flétan dans la zone maritime à l'intérieur de laquelle les Etats-Unis exercent la juridiction exclusive sur les pêches signalent aux représentants intéressés des Etats-Unis, au moins 24 heures avant de pénétrer dans la zone :

- a) Le nom du navire et le numéro du permis d'immatriculation;
- b) La date à laquelle la pêche doit commencer;
- c) La sous-zone, conformément à la description donnée au paragraphe 13 de la présente annexe, dans laquelle commencera la pêche.

« 10. Les ressortissants et les navires de pêche du Canada n'ont aucun poisson à bord au moment où ils pénètrent dans la zone maritime à l'intérieur de laquelle les Etats-Unis exercent la juridiction exclusive sur les pêches, sauf pour utilisation immédiate à bord en tant qu'appât.

« 11. Les ressortissants et les navires de pêche du Canada qui exercent des activités dans la zone maritime à l'intérieur de laquelle les Etats-Unis exercent la juridiction exclusive sur les pêches doivent :

- a) Porter visiblement sur la poupe le nom et le port d'immatriculation et battre pavillon canadien en tout temps;
- b) Avant de se déplacer entre les sous-zones, telles que décrites au paragraphe 13 de la présente annexe, signaler aux représentants intéressés des Etats-Unis :
 - i) Le nom du navire et le numéro du permis d'immatriculation;
 - ii) La sous-zone dans laquelle la pêche prend fin;
 - iii) La sous-zone dans laquelle la pêche aura lieu;
 - iv) La date à laquelle le déplacement aura lieu.

« 12. Avant de quitter la zone maritime à l'intérieur de laquelle les Etats-Unis exercent la juridiction exclusive sur les pêches, les ressortissants et les navires de pêche du Canada signalent aux représentants intéressés des Etats-Unis :

- a) Le nom du navire et le numéro du permis d'immatriculation;
- b) La date à laquelle prend fin la pêche dans cette zone;

- c) La quantité approximative (en livres) de flétan à bord lorsqu'ils quittent cette zone; et
- d) Le port de livraison prévu.

« 13. Les sous-zones de la zone maritime à l'intérieur de laquelle les Etats-Unis exercent la juridiction exclusive sur les pêches auxquelles il est fait allusion aux paragraphes 9 et 11 sont les suivantes :

- a) Sud-est : adjacente à l'Alaska, au sud et à l'est d'une ligne s'étendant en direction sud à un quart de pointe à l'est (177° — lecture magnétique) du phare du cap Spencer (58° 11' 57" de latitude nord, 136° 38' 18" de longitude ouest);
- b) Yakutat : adjacente à l'Alaska, au nord et à l'ouest d'une ligne s'étendant en direction sud à un quart de pointe à l'est (177° — lecture magnétique) du phare du Cap Spencer jusqu'à 147° 00' de longitude ouest;
- c) Kodiak : adjacente à l'Alaska, à l'ouest de 147° 00' de longitude ouest jusqu'à 159° 00' de longitude ouest, à l'exclusion de la mer de Béring;
- d) Shumagin : adjacente à l'Alaska, à l'ouest de 159° 00' de longitude ouest jusqu'à 173° 00' de longitude ouest, à l'exclusion de la mer de Béring;
- e) Aléoutienne : adjacente à l'Alaska, à l'ouest de 173° 00' de longitude ouest, à l'exclusion de la mer de Béring;
- f) Washington/Oregon/Californie : adjacente aux Etats de Washington, de l'Oregon et de la Californie.

« 14. D'ici au 1^{er} janvier 1981, et, par la suite, lorsqu'elle le juge approprié, la Commission, se fondant sur l'examen des renseignements pertinents, recommande à l'approbation des Parties toute modification appropriée de la division des prises annuelles totales autorisées qui est établie au paragraphe 3 de la présente annexe. Aucune modification de ce genre ne peut prendre effet avant le 1^{er} avril 1981.

« 15. Chaque année, la Commission fait rapport aux Parties aussitôt qu'a été capturé 75 pour cent de la portion des prises annuelles totales autorisées fixée aux termes de l'alinéa *a* ou *b* du paragraphe 3 de la présente annexe. Lorsqu'elle fait ce rapport, la Commission peut recommander aux Parties une nouvelle répartition des prises annuelles totales autorisées dans la Zone 2 entre les zones décrites aux alinéas *a* et *b* du paragraphe 3 de la présente annexe. Toute recommandation de ce genre fait mention de la date à laquelle prend effet la nouvelle répartition, si elle est approuvée par les Parties. Nonobstant les dispositions du paragraphe 14, cette nouvelle répartition peut prendre effet à n'importe quel moment, et demeure en vigueur jusqu'au 31 mars suivant la date à laquelle elle a pris effet.

« 16. En attendant la délimitation des frontières maritimes entre les Etats-Unis et le Canada dans la zone visée par la Convention, les principes suivants s'appliquent dans les régions frontalières à titre de mesures provisoires :

- a) Entre les Parties, il appartient à l'Etat du pavillon de faire observer la Convention;
- b) Ni l'une ni l'autre Partie n'autorise les navires de tierces parties à pêcher le flétan;
- c) L'une ou l'autre Partie peut faire observer la Convention en ce qui concerne la pêche au flétan, ou les activités connexes, pratiquée par les navires de tierces parties.

« 17. Pour l'application de la présente annexe, la « Zone 2 » s'entend de la partie des eaux visées par la Convention qui se trouve à l'est d'une ligne s'étendant en direction nord-ouest à un quart de pointe à l'ouest (312° — lecture magnétique) du phare du cap Spencer (58° 11' 57" de latitude nord, 136° 38' 18" de longitude ouest), et au sud et à l'est d'une ligne s'étendant en direction sud à un quart de pointe à l'est (177° — lecture magnétique) dudit phare. »

Article II. Le présent Protocole sera ratifié par les Parties, et les instruments de ratification seront échangés à Ottawa dans les meilleurs délais. Le présent Protocole entre en vigueur à la date de l'échange des ratifications.

IN WITNESS WHEREOF, the undersigned, being duly authorized by their respective Governments, have signed this Protocol.

DONE at Washington in duplicate, in the English and French languages, both texts being equally authentic, this twenty-ninth day of March, 1979.

EN FOI DE QUOI, les soussignés, dûment autorisés par leurs Gouvernements respectifs, ont signé le présent Protocole.

FAIT en deux exemplaires à Washington ce vingt-neuvième jour de mars 1979, en français et en anglais, chaque texte faisant également foi.

For the Government
of the United States of America:

Pour le Gouvernement
des Etats-Unis d'Amérique :

[Signed — Signé]¹

[Signed — Signé]²

For the Government
of Canada:

Pour le Gouvernement
du Canada :

[Signed — Signé]³

[Signed — Signé]⁴

¹ Signed by Cyrus R. Vance — Signé par Cyrus R. Vance.

² Signed by John D. Negroponte — Signé par John D. Negroponte.

³ Signed by P. M. Towe — Signé par P. M. Towe.

⁴ Signed by M. Cadieux — Signé par M. Cadieux.

AGREED MINUTE

It is the understanding of the Government of the United States and the Government of Canada that, for purposes of numbered paragraph 3 of the annex to the Convention between the United States of America and Canada for the preservation of the halibut fishery of the Northern Pacific Ocean and Bering Sea, as amended by the Protocol, done at Washington, March 29, 1979, and in the absence of delimitation of maritime boundaries between the United States and Canada in the Convention area, any halibut caught by nationals and vessels of a Party in the maritime area in which, as of March 29, 1979, both Parties claim exclusive fisheries jurisdiction, shall be included in that Party's portion of the annual total allowable catch for Area 2, as set forth in subparagraphs (a) and (b) of paragraph 3 of the annex.

In the absence of delimitation of maritime boundaries between the United States and Canada in the Convention area, for the purposes of numbered paragraph 2 of the annex to the Convention, as amended, any halibut caught by nationals and vessels of Canada in the maritime area in which, as of March 29, 1979, both Parties claim exclusive fisheries jurisdiction shall not be included in the Canadian entitlement of 3,000,000 pounds of halibut in the maritime area in which the United States exercises exclusive fisheries jurisdiction, as set forth in that paragraph.

It is also the understanding of the Government of the United States and the Government of Canada that any regulations issued by the International Pacific Halibut Commission and subsequent to March 29, 1979, shall be governed by the exchange of notes between the Government of the United States and the Government of Canada signed on March 29, 1979.¹

Washington, D.C., April 6, 1979

For the Government
of the United States of America:

[Signed — Signé]¹

For the Government
of Canada:

[Signed — Signé]²

¹ United Nations, *Treaty Series*, vol. 1168, p. 379.

² Signed by Douglas G. Marshall — Signé par Douglas G. Marshall.

³ Signed by J. T. Boehm — Signé par J. T. Boehm.

[TRADUCTION — TRANSLATION]

PROCÈS-VERBAL APPROUVÉ

Il est entendu par le Gouvernement des Etats-Unis et le Gouvernement du Canada qu'aux fins de l'application du paragraphe 3 de l'annexe à la Convention entre les Etats-Unis d'Amérique et le Canada pour la conservation des pêcheries de flétan du Pacifique Nord et de la mer de Béring, modifiée par le Protocole fait à Washington le 29 mars 1979, et en l'absence de délimitation de frontières maritimes entre les Etats-Unis et le Canada dans la zone visée par la Convention, tout flétan pêché par des ressortissants et des navires de pêche d'une Partie dans la zone maritime pour laquelle les deux Parties revendiquent, à compter du 29 mars 1979, la juridiction exclusive sur les pêches doit être inclus dans la portion de la prise annuelle totale autorisée de cette Partie pour la zone 2, comme il est prévu aux alinéas *a* et *b* du paragraphe 3 de l'annexe.

En l'absence de délimitation de frontières maritimes entre les Etats-Unis et le Canada dans la zone visée par la Convention, aux fins de l'application du paragraphe 2 de l'annexe à la Convention, modifiée, aucun flétan pêché par des ressortissants et des navires de pêche du Canada dans la zone maritime pour laquelle les deux Parties revendiquent, à compter du 29 mars 1979, la juridiction exclusive sur les pêches ne sera inclus dans les 3 millions de livres de flétan auxquelles ont droit les Canadiens dans la zone maritime dans laquelle les Etats-Unis exercent la juridiction exclusive sur les pêches, comme il est prévu dans ce paragraphe.

Il est également entendu par le Gouvernement des Etats-Unis et le Gouvernement du Canada que tous les règlements publiés par la Commission internationale du flétan du Pacifique et postérieurs au 29 mars 1979 seront régis par l'échange de notes signées le 29 mars 1979¹ entre le Gouvernement des Etats-Unis et le Gouvernement du Canada.

Washington (D.C.), le 6 avril 1979

Pour le Gouvernement
des Etats-Unis d'Amérique :
[DOUGLAS G. MARSHALL]

Pour le Gouvernement
du Canada :
[J. T. BOEHM]

¹ Nations Unies, *Recueil des Traités*, vol. 1168, p. 379.

No. 3236. MUTUAL DEFENSE ASSISTANCE AGREEMENT BETWEEN THE UNITED STATES OF AMERICA AND JAPAN. SIGNED AT TOKYO ON 8 MARCH 1954¹

EXCHANGE OF NOTES CONSTITUTING AN AGREEMENT² CONCERNING THE CASH CONTRIBUTION BY JAPAN UNDER THE ABOVE-MENTIONED AGREEMENT. TOKYO, 29 JULY 1980

Authentic texts: Japanese and English.

Registered by the United States of America on 15 April 1982.

アメリカ合衆国特命全権大使
マイケル・J・マンズフィールド閣下

日本国外務大臣

千九百八十年七月二十九日に東京で

伊東正義

¹ United Nations, *Treaty Series*, vol. 232, p. 169; for subsequent actions, see references in Cumulative Indexes Nos. 3 to 8, 10 to 12 and 15, as well as annex A in volumes 1020, 1075, 1113, 1147 and 1177.

² Came into force on 29 July 1980, the date of the note in reply, in accordance with the provisions of the said notes.

案する光栄を有します。

昭和五十五年四月一日から昭和五十六年三月三十一日までの日本国の会計年度において日本国政府が提供すべき金銭負担の額は、同年度に同政府が使用に供する金銭以外のものによる負担を考慮に入れて、一億一千七百七千円（一一七、一〇七、〇〇〇円）を超えないものとする。

本大臣は、更に、この書簡及びアメリカ合衆国政府に代わつて前記の取極を確認される閣下の返簡が両政府間の合意を構成するものとみなし、その合意が閣下の返簡の日付の日に効力を生ずるものとするを提案する光栄を有します。

本大臣は、以上を申し進めるに際し、ここに閣下に向かつて敬意を表します。

I

[JAPANESE TEXT — TEXTE JAPONAIS]

書簡をもつて啓上いたします。本大臣は、千九百五十四年三月八日に東京で署名された日本国とアメリカ合衆国との間の相互防衛援助協定に言及する光榮を有します。

同協定第七条とは、日本国政府が、同協定の実施に関連するアメリカ合衆国政府の行政事務費及びこれに関連がある経費として、アメリカ合衆国政府に随時円資金を提供すべきことを定めていきます。

また、同協定附属書G₃は、日本国の毎会計年度において日本国政府が提供すべき金銭負担としての日本円の価額については、同政府が使用に供する金銭以外のものによる負担を考慮に入れた上、両政府の間で合意すべきことを定めています。

よつて、本大臣は、日本国の昭和五十五会計年度における前記の金銭負担の額に関し、次の取極を日本国政府に代わつて提

[TRANSLATION — TRADUCTION]

The Japanese Minister for Foreign Affairs to the American Ambassador

MINISTER FOR FOREIGN AFFAIRS

Tokyo, July 29, 1980

Excellency,

[See note II]

MASAYOSHI ITO

His Excellency Michael J. Mansfield
Ambassador of the United States of America
Tokyo

II

The American Ambassador to the Japanese Minister for Foreign Affairs

EMBASSY OF THE UNITED STATES OF AMERICA

Tokyo, July 29, 1980

No. 710

Excellency:

I have the honor to acknowledge the receipt of Your Excellency's Note of today's date, which reads as follows:

“I have the honor to refer to the Mutual Defense Assistance Agreement between Japan and the United States of America signed at Tokyo on March 8, 1954.¹

“Article VII, paragraph 2, of the Agreement provides that the Government of Japan will make available, from time to time, to the Government of the United States of America funds in yen for the administrative and related expenses of the latter Government in connection with carrying out the Agreement.

“Paragraph 3 of annex G of the Agreement provides that, in consideration of the contributions in kind to be made available by the Government of Japan, the amount of yen to be made available as a cash contribution by the Government of Japan for any Japanese fiscal year shall be as agreed upon between the two Governments.

“Accordingly, I have the honor to propose on behalf of the Government of Japan the following arrangements concerning the amount of the cash contribution referred to above for the Japanese fiscal year 1980:

“In consideration of the contributions in kind to be made available by the Government of Japan during the Japanese fiscal year from April 1, 1980, to March 31, 1981, the amount of the cash contribution to be made available by the Government of Japan for the said fiscal year shall not exceed one hundred and seventeen million one hundred and seven thousand yen (¥117,107,000).

“I have further the honor to propose that the present Note and Your Excellency's Note in reply confirming on behalf of the Government of the United States of America

¹ United Nations, *Treaty Series*, vol. 232, p. 169.

the foregoing arrangements shall be regarded as constituting an agreement between the two Governments, which will enter into force on the date of Your Excellency's reply.

“I avail myself of this opportunity to extend to Your Excellency the assurance of my highest consideration.”

I have further the honor to confirm on behalf of the Government of the United States of America the foregoing arrangements and to agree that Your Excellency's Note and this Note shall be regarded as constituting an agreement between the two Governments, which will enter into force on the date of this reply.

I avail myself of this opportunity to extend to Your Excellency the assurance of my highest consideration.

[Signed — Signé]¹

His Excellency Masayoshi Ito
Minister for Foreign Affairs
Tokyo

¹ Signed by Michael J. Mansfield — Signé par Michael J. Mansfield.

[TRADUCTION — TRANSLATION]

N° 3236. ACCORD ENTRE LES ÉTATS-UNIS D'AMÉRIQUE ET LE JAPON
RELATIF À L'AIDE POUR LA DÉFENSE MUTUELLE. SIGNÉ À TOKYO LE
8 MARS 1954¹

ECHANGE DE NOTES CONSTITUANT UN ACCORD² RELATIF À LA CONTRIBUTION EN ESPÈCES
DU JAPON FAITE AU TITRE DE L'ACCORD SUSMENTIONNÉ. TOKYO, 29 JUILLET 1980

Textes authentiques : japonais et anglais.

Enregistré par les Etats-Unis d'Amérique le 15 avril 1982.

I

Le Ministre des affaires étrangères du Japon à l'Ambassadeur des Etats-Unis

MINISTRE DES AFFAIRES ÉTRANGÈRES

Tokyo, le 29 juillet 1980

Monsieur l'Ambassadeur,

J'ai l'honneur de me référer à l'Accord relatif à l'aide pour la défense mutuelle que les Etats-Unis d'Amérique et le Japon ont signé à Tokyo, le 8 mars 1954³.

Le paragraphe 2 de l'article VII de l'Accord dispose que le Gouvernement japonais s'engage à fournir de temps à autre au Gouvernement des Etats-Unis d'Amérique les sommes en yen dont il aura besoin pour faire face aux dépenses d'administration et autres dépenses découlant de l'exécution de l'Accord.

Le paragraphe 3 de l'annexe G de l'Accord dispose que le montant en yen que le Gouvernement japonais doit fournir en tant que contribution en espèces pour tout exercice budgétaire japonais sera fixé d'un commun accord entre les deux gouvernements, compte tenu des contributions en nature fournies par le Gouvernement japonais.

En conséquence, je propose, au nom du Gouvernement japonais, les arrangements ci-après concernant le montant de la contribution en espèces susmentionnée pour l'exercice budgétaire japonais 1980 :

Compte tenu des contributions en nature devant être fournies par le Gouvernement japonais au cours de l'exercice budgétaire japonais qui va du 1^{er} avril 1980 au 31 mars 1981, la contribution en espèces du Gouvernement japonais pendant ledit exercice budgétaire sera de cent dix-sept millions cent sept mille yen (117 107 000 yen) au plus.

Je propose en outre que la présente note et la réponse de Votre Excellence confirmant, au nom du Gouvernement des Etats-Unis d'Amérique, les arrangements exposés plus haut soient considérées comme constituant entre les deux gouvernements un accord qui entrera en vigueur à la date de la réponse de Votre Excellence.

¹ Nations Unies, *Recueil des Traités*, vol. 232, p. 169; pour les faits ultérieurs, voir les références données dans les *Index cumulatifs* nos 8, 10 à 12 et 15, ainsi que l'annexe A des volumes 1020, 1075, 1113, 1147 et 1177.

² Entré en vigueur le 29 juillet 1980, date de la note de réponse, conformément aux dispositions des dites notes.

³ Nations Unies, *Recueil des Traités*, vol. 232, p. 169.

Je saisis cette occasion, etc.

MASAYOSHI ITO

Son Excellence Monsieur Michael J. Mansfield
Ambassadeur des Etats-Unis d'Amérique
Tokyo

II

L'Ambassadeur des Etats-Unis au Ministre des affaires étrangères du Japon

AMBASSADE DES ÉTATS-UNIS D'AMÉRIQUE

Tokyo, le 29 juillet 1980

N° 710

Monsieur le Ministre,

J'ai l'honneur d'accuser réception de la note de Votre Excellence en date de ce jour, dont la teneur suit :

[Voir note I]

Je tiens à confirmer, au nom du Gouvernement des Etats-Unis d'Amérique, les arrangements susmentionnés et accepte que la note de Votre Excellence et la présente réponse soient considérées comme constituant entre les deux gouvernements un accord qui entrera en vigueur à la date de la présente réponse.

Je saisis cette occasion, etc.

[MICHAEL J. MANSFIELD]

Son Excellence Monsieur Masayoshi Ito
Ministre des affaires étrangères
Tokyo

No. 4229. PROTOCOL BETWEEN THE GOVERNMENT OF THE UNITED STATES OF AMERICA AND THE GOVERNMENT OF CANADA TO THE CONVENTION FOR THE PROTECTION, PRESERVATION AND EXTENSION OF THE SOCKEYE SALMON FISHERIES IN THE FRASER RIVER SYSTEM SIGNED AT WASHINGTON ON 26 MAY 1930.¹ SIGNED AT OTTAWA ON 28 DECEMBER 1956²

PROTOCOL³ AMENDING THE CONVENTION OF 26 MAY 1930¹ AS AMENDED BY THE ABOVE-MENTIONED PROTOCOL OF 28 DECEMBER 1956. SIGNED AT WASHINGTON ON 24 FEBRUARY 1977.

Authentic texts: English and French.

Registered by the United States of America on 15 April 1982.

The Government of the United States of America and the Government of Canada, parties to the Convention for the Protection, Preservation and Extension of the Sockeye Salmon Fisheries in the Fraser River System signed at Washington on May 26, 1930, and to the Protocol signed at Ottawa, December 28, 1956,² amending the aforesaid Convention,

Have agreed as follows:

Article I. Paragraph 3 of the understandings stipulated in the Protocol of Exchange of Ratifications signed at Washington on July 28, 1937, and amended by the Protocol signed at Ottawa on December 28, 1956, amending the Convention for the Protection, Preservation and Extension of the Sockeye Salmon Fisheries in the Fraser River System, signed at Washington on May 26, 1930, shall be further amended to read as follows:

“That the Commission shall set up an Advisory Committee composed of seven persons from each country who shall be representatives of the various branches of the industry, including, but not limited to, purse seine, gill net, troll, sport fishing and processing, which Advisory Committee shall be invited to all non-executive meetings of the Commission and shall be given full opportunity to examine and to be heard on all proposed orders, regulations, or recommendations.”

Article II. The present Protocol shall be subject to ratification and the exchange of the instruments of ratification shall take place in Ottawa as soon as possible. This Protocol shall come into force on the day of the exchange of instruments of ratification.

IN WITNESS WHEREOF the undersigned, duly authorized by their respective Governments, have signed this Protocol.

DONE in duplicate, in the English and French languages, both equally authentic, at Washington this twenty-fourth day of February 1977.

For the Government of the United States of America:

[Signed — Signé]⁴

For the Government of Canada:

[Signed — Signé]⁵

¹ League of Nations, *Treaty Series*, vol. CLXXXIV, p. 305.

² United Nations, *Treaty Series*, vol. 290, p. 103.

³ Came into force on 15 October 1980 by the exchange of the instruments of ratification, which took place at Ottawa, in accordance with article II.

⁴ Signed by Frederick Irving — Signé par Frederick Irving.

⁵ Signed by J. Russell McKinney — Signé par J. Russell McKinney.

N° 4229. PROTOCOLE ENTRE LE GOUVERNEMENT DES ÉTATS-UNIS, D'AMÉRIQUE ET LE GOUVERNEMENT DU CANADA RELATIF À LA CONVENTION POUR LA PROTECTION, LA CONSERVATION ET L'EXTENSION DES PÊCHERIES DU SAUMON SOCKEYE DANS LE FLEUVE FRASER ET SES TRIBUTAIRES SIGNÉE À WASHINGTON LE 26 MAI 1930¹. SIGNÉ À OTTAWA LE 28 DÉCEMBRE 1956²

PROTOCOLE³ MODIFIANT LA CONVENTION DU 26 MAI 1930¹ TELLE QUE MODIFIÉE PAR LE PROTOCOLE SUSMENTIONNÉ DU 28 DÉCEMBRE 1956. SIGNÉ À WASHINGTON LE 24 FÉVRIER 1977

Textes authentiques : anglais et français.

Enregistré par les Etats-Unis d'Amérique le 15 avril 1982.

Le Gouvernement des Etats-Unis d'Amérique et le Gouvernement du Canada, parties à la Convention pour la protection, la conservation et l'extension des pêcheries du saumon sockeye dans le fleuve Fraser et ses tributaires signée à Washington le 26 mai 1930¹ et au Protocole modifiant la Convention susmentionnée signé à Ottawa le 28 décembre 1956²,

Sont convenus de ce qui suit :

Article I. Le paragraphe 3 de l'engagement stipulé dans le Protocole d'échange des ratifications signé à Washington le 28 juillet 1937, paragraphe qui a été modifié par le Protocole signé à Ottawa le 28 décembre 1956, modifiant la Convention pour la protection, la conservation et l'extension des pêcheries du saumon sockeye dans le fleuve Fraser et ses tributaires signée à Washington le 26 mai 1930, est de nouveau modifié de manière à se lire comme il suit :

« La Commission doit établir un comité consultatif composé de sept personnes de chaque pays, représentant les divers secteurs de l'industrie, y compris la pêche à la senne à poche, la pêche au filet, la pêche à la cuiller, la pêche sportive et le traitement du poisson, mais sans y être limités. Ce comité consultatif doit être invité à toutes les réunions de la Commission sans caractère exécutif, et on doit lui fournir l'occasion voulue d'examiner tous les projets d'ordonnances, de règlements ou de recommandations envisagés, et de se faire entendre à leur égard. »

Article II. Le présent Protocole doit être ratifié, et l'échange des instruments de ratification doit avoir lieu à Ottawa aussitôt que possible. Il entrera en vigueur le jour de l'échange des instruments de ratification.

EN FOI DE QUOI les soussignés, dûment autorisés à cet effet par leurs gouvernements respectifs, ont signé le présent Protocole.

FAIT en double exemplaires, en langues anglaise et française, les deux textes faisant également foi, à Washington, ce 24^e jour de février 1977.

Pour le Gouvernement des Etats-Unis d'Amérique :

[Signé — Signed]⁴

Pour le Gouvernement du Canada :

[Signé — Signed]⁵

¹ Société des Nations, *Recueil des Traités*, vol. CLXXXIV, p. 305.

² Nations Unies, *Recueil des Traités*, vol. 290, p. 103.

³ Entré en vigueur le 15 octobre 1980 par l'échange des instruments de ratification, qui a eu lieu à Ottawa, conformément à l'article II.

⁴ Signé par Frederick Irving — Signed by Frederick Irving.

⁵ Signé par J. Russell McKinney — Signed by J. Russell McKinney.

No. 4789. AGREEMENT CONCERNING THE ADOPTION OF UNIFORM CONDITIONS OF APPROVAL AND RECIPROCAL RECOGNITION OF APPROVAL FOR MOTOR VEHICLE EQUIPMENT AND PARTS. DONE AT GENEVA ON 20 MARCH 1958¹

ENTRY INTO FORCE of Regulation No. 49 (*Uniform provisions concerning approval of diesel engines with regard to the emission of gaseous pollutants*) as an annex to the above-mentioned Agreement

The said Regulation came into force on 15 April 1982 in respect of Czechoslovakia and France, in accordance with article 1 (5) of the Agreement.

1. SCOPE

This Regulation applies to the emission of gaseous pollutants from diesel engines used for driving motor vehicles of categories M₂, M₃, N₂ and N₃.^{* **}

2. DEFINITIONS AND ABBREVIATIONS

For the purposes of this Regulation,

- 2.1. "Approval of an engine" means the approval of an engine type with regard to the level of the emission of gaseous pollutants;
- 2.2. "Diesel engine" means an engine which works on the compression-ignition principle;
- 2.3. "Engine type" means a category of engines which do not differ in such essential respects as engine characteristics as defined in annex 1 to this Regulation;
- 2.4. "Gaseous pollutants" means carbon monoxide, hydrocarbons (assuming a ratio of C₁H_{1.85} and nitrogen oxides, the last-named being expressed in nitrogen dioxide (NO₂) equivalent);
- 2.5. "Net power" means the power in ECE kW obtained on the test bench at the end of the crankshaft, or its equivalent, measured in accordance with the ECE method of measuring the power of internal combustion engines for road vehicles;^{***}
- 2.6. "Rated speed" means the maximum full load speed allowed by the governor as specified by the manufacturer in his sales and service literature;
- 2.7. "Per cent load" means the fraction of the maximum available torque at an engine speed;

* As described in annex 9 to this Regulation.

** Diesel engines used by category N₁ power-driven vehicles are not subject to the requirements of this Regulation, provided that such vehicles satisfy the requirements of Regulation No. 15¹ as amended by the 04 series of amendments (E/ECE/324-E/ECE/TRANS/505/Rev.1/Add.14/Rev.3).²

*** As described in Regulation No. 24,³ as corrected by the 02 series of amendments (E/ECE/324-E/ECE/TRANS/505/Rev.1/Add.23/Rev.1).⁴

¹ United Nations, *Treaty Series*, vol. 740, p. 364.

² *Ibid.*, vol. 1253, p. 277.

³ *Ibid.*, vol. 835, p. 226.

⁴ *Ibid.*, vol. 1157, p. 402.

¹ United Nations, *Treaty Series*, vol. 335, p. 211; for subsequent actions, see references in Cumulative Indexes Nos. 4 to 15, as well as annex A in volumes 951, 955, 958, 960, 961, 963, 966, 973, 974, 978, 981, 982, 985, 986, 993, 995, 997, 1003, 1006, 1010, 1015, 1019, 1020, 1021, 1024, 1026, 1031, 1035, 1037, 1038, 1039, 1040, 1046, 1048, 1050, 1051, 1055, 1059, 1060, 1065, 1066, 1073, 1078, 1079, 1088, 1092, 1095, 1097, 1098, 1106, 1110, 1111, 1112, 1122, 1126, 1130, 1135, 1136, 1138, 1139, 1143, 1144, 1145, 1146, 1147, 1150, 1153, 1156, 1157, 1162, 1177, 1181, 1196, 1197, 1198, 1199, 1205, 1211, 1213, 1214, 1216, 1218, 1222, 1223, 1224, 1225, 1235, 1237, 1240, 1242, 1247, 1248, 1249, 1252, 1253, 1254, 1255, 1256, 1259, 1261 and 1271.

2.8. “*Intermediate speed*” means the speed corresponding to the maximum torque value if such speed is within the range of 60 to 75 per cent of rated speed; in other cases it means a speed equal to 60 per cent of rated speed;

2.9. *Abbreviations and units*

P	kW	net power output non-corrected*
$\overline{\text{CO}}$	g/kWh	carbon monoxide emission
$\overline{\text{HC}}$	g/kWh	hydrocarbon emission
$\overline{\text{NO}}_x$	g/kWh	emission of oxides of nitrogen
conc	ppm	concentration (ppm by volume)
mass	g/h	pollutant mass flow
WF		weighting factor
G_{EXH}	kg/h	exhaust gas mass flow rate on wet basis
V'_{EXH}	m ³ /h	exhaust gas volume on dry basis
V''_{EXH}	m ³ /h	exhaust gas volume on wet basis
G_{AIR}	kg/h	intake air mass flow rate
V_{AIR}	m ³ /h	intake air volume flow rate
G_{FUEL}	kg/h	fuel mass flow rate
FID		flame ionisation detector
NDIR		non-dispersive infrared
CLA		chemiluminescent analyser.

3. APPLICATION FOR APPROVAL

- 3.1. The application for approval of an engine type with regard to the level of the emission of gaseous pollutants shall be submitted by the engine manufacturer or by his duly accredited representative.
- 3.2. It shall be accompanied by the undermentioned documents in triplicate and the following particulars:
 - 3.2.1. A description of the engine type comprising all the particulars referred to in annex 1 to this Regulation;
 - 3.2.2. Drawings of the combustion chamber and of the upper face of the piston.
- 3.3. An engine conforming to the “engine type” characteristics described in annex 1 to this Regulation shall be submitted to the technical service responsible for conducting the approval tests defined in paragraph 5 below.

4. APPROVAL

- 4.1. If the engine type submitted for approval pursuant to this Regulation meets the requirements of paragraphs 5 and 6 below, approval of that engine type shall be granted.
- 4.2. An approval number shall be assigned to each type approved. Its first two digits (at present 00 for the Regulation in its original form) shall indicate the series of amendments incorporating the most recent major technical amendments made to the Regulation at the time of issue of the approval. The same Contracting Party shall not assign the same number to another engine type.

* As described in Regulation No. 24 as corrected by the 02 series of amendments (E/ECE/324-E/ECE/TRANS/505/Rev.1/Add.23/Rev.1).

- 4.3. Notice of approval or of refusal of approval of an engine type pursuant to this Regulation shall be communicated to the Parties to the Agreement which apply this Regulation, by means of a form conforming to the model in annex 2 to this Regulation and of drawings and diagrams supplied by the applicant for approval, in a format not exceeding A 4 (210 × 297 mm) or folded to that format and on an appropriate scale. Values measured during the type test shall also be shown.
- 4.4. There shall be affixed, conspicuously and in a readily accessible place specified on the approval form, to every engine conforming to an engine type approved under this Regulation, an international approval mark consisting of:
- 4.4.1. A circle surrounding the letter "E" followed by the distinguishing number of the country which has granted approval,*
- 4.4.2. The number of this Regulation, followed by the letter "R", a dash and the approval number to the right of the circle prescribed in paragraph 4.4.1.
- 4.5. If the engine conforms to an engine type approved, under one or more other Regulations annexed to the Agreement, in the country which has granted approval under this Regulation, the symbol prescribed in paragraph 4.4.1 need not be repeated; in such a case, the regulation and approval numbers and the additional symbols of all the Regulations under which approval has been granted in the country which has granted approval under this Regulation shall be placed in vertical columns to the right of the symbol prescribed in paragraph 4.4.1.
- 4.6. The approval mark shall be clearly legible and be indelible.
- 4.7. The approval mark shall be placed close to or on the engine data plate affixed by the manufacturer.
- 4.8. Annex 3 to this Regulation gives examples of arrangements of approval marks.

5. SPECIFICATIONS AND TESTS

5.1. General

The components liable to affect the emission of gaseous pollutants shall be so designed, constructed and assembled as to enable the engine, in normal use, despite the vibration to which it may be subjected, to comply with the provisions of this Regulation.

5.2. Specifications concerning the emission of pollutants

The emission of pollutants by the engine submitted for testing shall be measured by the method described in annex 4 to this Regulation. Other methods may be approved if it is found that they yield equivalent results.

- 5.2.1. The mass of the carbon monoxide, the mass of the hydrocarbons and the mass of the nitrogen oxides obtained shall not exceed the amounts shown in the table below:

<i>Mass of carbon monoxide (CO) Grammes per kWh</i>	<i>Mass of hydrocarbons (HC) Grammes per kWh</i>	<i>Mass of nitrogen oxides (NO_x) Grammes per kWh</i>
14	3.5	18

* 1 for the Federal Republic of Germany, 2 for France, 3 for Italy, 4 for the Netherlands, 5 for Sweden, 6 for Belgium, 7 for Hungary, 8 for Czechoslovakia, 9 for Spain, 10 for Yugoslavia, 11 for the United Kingdom, 12 for Austria, 13 for Luxembourg, 14 for Switzerland, 15 for the German Democratic Republic, 16 for Norway, 17 for Finland, 18 for Denmark, 19 for Romania, 20 for Poland and 21 for Portugal. Subsequent numbers shall be assigned to other countries in the chronological order in which they ratify the Agreement concerning the Adoption of Uniform Conditions of Approval and Reciprocal Recognition of Approval for Motor Vehicle Equipment and Parts, or in which they accede to that Agreement, and the numbers thus assigned shall be communicated by the Secretary-General of the United Nations to the Contracting Parties to the Agreement.

6. MODIFICATIONS OF THE ENGINE TYPE

- 6.1. Every modification of the engine type shall be notified to the administrative department which approved the engine type. The department may then either:
- 6.1.1. Consider that the modifications made are unlikely to have an appreciable adverse effect and that in any case the engine still complies with the requirements; or
- 6.1.2. Require a further test report from the technical service conducting the tests.
- 6.2. Confirmation or refusal of approval, specifying the alterations, shall be communicated by the procedure specified in paragraph 4.3 above to the Parties to the Agreement which apply this Regulation.

7. CONFORMITY OF PRODUCTION

- 7.1. Every engine bearing an approval mark as prescribed under this Regulation shall conform, with regard to components affecting the emission of gaseous pollutants, to the engine type approved.
- 7.2. In order to verify conformity as prescribed in paragraph 7.1, an engine bearing the approval mark required under this Regulation shall be taken from the series.
- 7.3. As a general rule, conformity of the engine with the approved type shall be verified on the basis of the description given in the approval form and its annexes, and if necessary an engine shall be subjected to the test referred to in paragraph 5.2 above.
- 7.3.1. For verifying the conformity of the engine in a test, the following procedure is adopted:
- 7.3.1.1. An engine is taken from the series and subjected to the test described in annex 4.
- 7.3.1.2. If the engine taken from the series does not satisfy the requirements of paragraph 5.2.1 above, the manufacturer may ask for measurements to be performed on a sample of engines taken from the series and including the engine originally taken. The manufacturer shall determine the size n of the sample, in agreement with the technical service. Engines other than the engine originally taken shall be subjected to a test. The arithmetical mean \bar{x} of the results obtained with the sample shall then be determined for each gaseous pollutant. The production of the series shall then be deemed to conform if the following condition is met:

$$\bar{x} + k.S \leq L^*$$

where:

L is the limit value laid down in paragraph 5.2.1 for each gaseous pollutant considered; and

k is a statistical factor depending on n and given in the following table:

n	2	3	4	5	6	7	8	9	10
k	0.973	0.613	0.489	0.421	0.376	0.342	0.317	0.296	0.279
n	11	12	13	14	15	16	17	18	19
k	0.265	0.253	0.242	0.233	0.224	0.216	0.210	0.203	0.198

$$\text{If } n \geq 20, k = \frac{0.860}{\sqrt{n}}$$

* $S^2 = \sum \frac{(x - \bar{x})^2}{n - 1}$, where x is any one of the individual results obtained with the sample "n".

7.3.2. The technical service responsible for verifying the conformity of production shall carry out tests on engines which have been run-in partially or completely, according to the manufacturer's specifications.

8. PENALTIES FOR NON-CONFORMITY OF PRODUCTION

8.1. The approval granted in respect of an engine type pursuant to this Regulation may be withdrawn if the requirements laid down in paragraph 7.1 above are not complied with or if the engine or engines taken fail to pass the tests prescribed in paragraph 7.3 above.

8.2. If a Party to the Agreement which applies this Regulation withdraws an approval it has previously granted, it shall forthwith so notify the other Contracting Parties applying this Regulation, by means of a copy of the approval form bearing at the end, in large letters, the signed and dated annotation "APPROVAL WITHDRAWN".

9. PRODUCTION DEFINITELY DISCONTINUED

If the holder of the approval completely ceases to manufacture a type of engine approved in accordance with this Regulation he shall so inform the authority which granted the approval. Upon receiving the relevant communication that authority shall inform thereof the other Parties to the Agreement which apply this Regulation by means of a copy of the approval form bearing at the end, in large letters, the signed and dated annotation "PRODUCTION DISCONTINUED".

10. NAMES AND ADDRESSES OF TECHNICAL SERVICES RESPONSIBLE FOR CONDUCTING APPROVAL TESTS AND OF ADMINISTRATIVE DEPARTMENTS

The Parties to the Agreement which apply this Regulation shall communicate to the United Nations Secretariat the names and addresses of the technical services responsible for conducting approval tests and the administrative departments which grant approval and to which forms certifying approval or refusal or withdrawal of approval, issued in other countries, are to be sent.

ANNEX 1

ESSENTIAL CHARACTERISTICS OF THE VEHICLE AND THE ENGINE
AND INFORMATION CONCERNING THE CONDUCT OF TESTS*

1. DESCRIPTION OF ENGINE

- | | |
|--|-----------------|
| 1.1. Make | |
| 1.2. Type | |
| 1.3. Cycle: four-stroke/two stroke** | |
| 1.4. Bore | mm |
| 1.5. Stroke | mm |
| 1.6. Number and layout of cylinders and firing order | |
| 1.7. Cylinder capacity | cm ³ |
| 1.8. Compression ratio*** | |

* In the case of non-conventional engines and systems, particulars equivalent to those referred to here shall be supplied by the manufacturer.

** Strike out what does not apply.

*** Specify the tolerance.

- 1.9. Drawings of combustion chamber and piston crown
 - 1.10. Minimum cross-sectional area of inlet and outlet ports
 - 1.11. *Cooling system*
 - 1.11.1. *Liquid*
 - Nature of liquid Circulating pumps: yes/no*
 - Characteristics or make(s) and type(s)
 - Drive ratio
 - Thermostat: setting
 - Radiator: drawing(s) or make(s) and type(s):
 - Relief valve and pressure setting
 - Fan: characteristics or make(s) and type(s):
 - Fan drive system:
 - Drive ratio:
 - Fan cowl:
 - 1.11.2. *Air*
 - Blower: characteristics or make(s) and type(s):
 - Drive ratio:
 - Air ducting (standard production):
 - Temperature regulation system: Yes/no* Brief description
 - 1.11.3. *Temperatures permitted by the manufacturer*
 - 1.11.3.1. Liquid cooling: Maximum temperature at outlet
 - 1.11.3.2. Air cooling: Reference point
 - Maximum temperature at reference point
 - 1.11.3.3. Maximum outlet temperature of the inlet intercooler
 - 1.11.3.4. Maximum exhaust temperature at the point in the exhaust pipe(s) adjacent to the outlet flange(s) of the exhaust manifold(s)
 - 1.11.3.5. Fuel temperature: min. max.
 - 1.11.3.6. Lubricant temperature: min. max.
 - 1.12. Supercharger: with/without* Description of the system
 - 1.13. *Intake system*
 - Intake manifold: Description
 - Air filter: Make Type
 - Intake silencer: Make Type
2. ADDITIONAL ANTI-SMOKE DEVICES (if any, and if not covered by another heading)
 - Description and diagrams
3. AIR INTAKE AND FUEL FEED
 - 3.1. Description and diagrams of air intakes and their accessories (heating device; intake silencer, etc.)

* Strike out what does not apply.

- 3.2. Fuel feed
 - 3.2.1. Feed pump
 - Pressure* or characteristic diagram*
 - 3.2.2. Injection system
 - 3.2.2.1. Pump
 - 3.2.2.1.1. Make(s)
 - 3.2.2.1.2. Type(s)
 - 3.2.2.1.3. Delivery mm³ per stroke at pump speed of rpm*
at full injection, or characteristic diagram*.**
 - Mention the method used: On engine/on pump bench**
 - 3.2.2.1.4. Injection advance*
 - 3.2.2.1.4.1. Injection advance curve
 - 3.2.2.1.4.2. Timing
 - 3.2.2.2. Injection piping
 - 3.2.2.2.1. Length
 - 3.2.2.2.2. Internal diameter
 - 3.2.2.3. Injector(s)
 - 3.2.2.3.1. Make(s)
 - 3.2.2.3.2. Type(s)
 - 3.2.2.3.3. 'Opening pressure' bars*
or characteristic diagram*.**
 - 3.2.2.4. Governor
 - 3.2.2.4.1. Make(s)
 - 3.2.2.4.2. Type(s)
 - 3.2.2.4.3. Speed at which cut-off starts under full load: rpm
 - 3.2.2.4.4. Maximum no-load speed: rpm
 - 3.2.2.4.5. Idling speed: rpm
 - 3.3. Cold-start system
 - 3.3.1. Make(s)
 - 3.3.2. Type(s)
 - 3.3.3. Description
4. VALVE TIMING
 - 4.1. Maximum lift of valves and angles of opening and closing in relation to dead centres or equivalent data
 - 4.2. Reference and/or setting ranges*
5. EXHAUST SYSTEM
 - 5.1. Description of exhaust manifold

* Specify the tolerance.

** Strike out what does not apply.

- 5.2. Description of other parts of the exhaust equipment if the test is made with the complete exhaust equipment provided by the manufacturer, or indication of the maximum back-pressure at maximum power specified by the manufacturer*
6. LUBRICATION SYSTEM
- 6.1. Description of system
- 6.1.1. Position of lubricant reservoir:
- 6.1.2. Feed system (pump, injection into intake, mixing with fuel, etc.)
- 6.2. Pump*
- 6.2.1. Make:
- 6.2.2. Type and characteristics
- 6.2.3. Air-cooled, engine pump characteristics*
- 6.3. Mixture with fuel*
- 6.3.1. Percentage:
- 6.4. Oil cooler: with/without*
- 6.4.1. Drawing(s) or make(s) and type(s)
7. ELECTRICAL EQUIPMENT
- Generator/alternator*: characteristics or make(s) and type(s)
8. OTHER ENGINE-DRIVEN EQUIPMENT
(Enumeration and brief description if necessary)
9. TRANSMISSION
- 9.1. Moment of inertia of engine flywheel
- 9.2. Additional moment of inertia with no gear engaged
10. ADDITIONAL INFORMATION ON TEST CONDITIONS
- 10.1. Lubricant used
- 10.1.1. Make
- 10.1.2. Type
- (State percentage of oil in mixture if lubricant and fuel are mixed)
11. ENGINE PERFORMANCES
- 11.1. Idling speed rpm**
- 11.2. Power kw at an intermediate engine speed of rpm**
- 11.3. Maximum power kw at rpm**

* Strike out what does not apply.

** Specify the tolerance.

- 11.4. Power at the six points of measurement referred to in Regulation No. 24, annex 4, paragraph 2.1 measured in accordance with the provisions of annex 10 to that Regulation

(Test carried out by the manufacturer)*

(Test carried out by the technical service conducting approval tests)*

<i>Measurement points</i>	<i>Engine speed (n) rpm</i>	<i>Measured power (P) kW</i>
1*
2
3
4
5
6**
Point of greatest measurement

* Corresponds to the highest of the three values:

—45 per cent of maximum n

—1,000 rpm

—Minimum n permitted by idling control

** Corresponds to maximum n permitted by governor at full regulation load

ANNEX 2

(Maximum format: A 4 (210 × 297 mm))



Name of administration

Communication concerning the approval (or refusal or withdrawal of approval or production definitely discontinued) of a diesel engine with regard to the emission of gaseous pollutants pursuant to Regulation No. 49

Approval No.

1. Trade name or mark of the engine
2. Engine type
3. Manufacturer's name and address
4. If applicable, name and address of manufacturer's representative

* Strike out what does not apply.

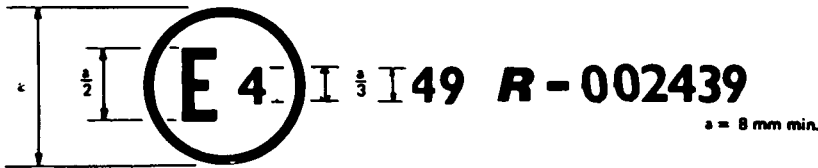
- 5. Emission levels
 - 13 mode emission test values:
 - CO g/kWh
 - HC g/kWh
 - NO_x g/kWh
- 6. Engine submitted for tests on
- 7. Technical service conducting tests
- 8. Date of test report issued by that service
- 9. Number of test report issued by that service
- 10. Site of test mark on the vehicle
- 11. Place
- 12. Date
- 13. Signature
- 14. The following documents, bearing the test number shown above, are annexed to this communication:
 - 1 copy of annex 1 to this Regulation completed and with the drawings and diagrams referred to attached
 - photograph(s) of the engine and its compartment.

ANNEX 3

ARRANGEMENTS OF APPROVAL MARKS

Model A

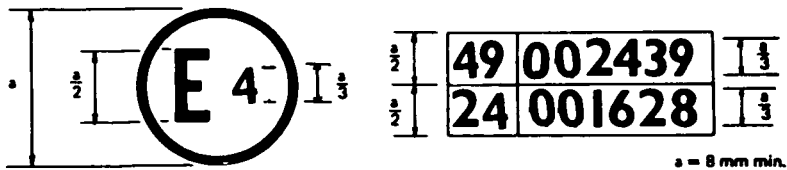
(See paragraph 4.4 of this Regulation)



The above approval mark affixed to an engine shows that the engine type concerned has been approved in the Netherlands (E 4) pursuant to Regulation No. 49. The first two digits of the approval number indicates that the approval was granted according to the requirements of Regulation No. 49 in its original form.

Model B

(See paragraph 4.5 of this Regulation)



The above approval mark affixed to an engine shows that the engine type concerned has been approved in the Netherlands (E 4) pursuant to Regulations Nos. 49 and 24.* The first two digits of the approval numbers indicate that, at the dates when the respective approvals were given, Regulations Nos. 49 and 24 were still in their original form.

ANNEX 4

TEST PROCEDURE

1. INTRODUCTION

- 1.1. This annex describes the method of determining emissions of gaseous pollutants from the engines to be tested.
- 1.2. The test shall be carried out with the engine mounted on a test bench and connected to a dynamometer.

2. MEASUREMENT PRINCIPLE

The gaseous emissions from the exhaust of the engine include hydrocarbons, carbon monoxide and oxides of nitrogen. During a prescribed sequence of warmed up engine operating conditions the amounts of the above gases in the exhaust shall be examined continuously. The prescribed sequence of operations consist of a number of speed and power modes which span the typical operating range of diesel engines. During each mode the concentration of each pollutant, exhaust flow and power output shall be determined and the measured values weighted and used to calculate the grams of each pollutant emitted per kilowatt hour, as described in this annex.

3. EQUIPMENT

3.1. *Dynamometer and engine equipment*

The following equipment shall be used for emission tests of engines on engine dynamometers:

- 3.1.1. An engine dynamometer with adequate characteristics to perform the test cycle described in paragraph 4.1 of this annex;
- 3.1.2. Measuring instruments for speed, torque, fuel consumption, air consumption, temperature of coolant and lubricant, exhaust gas pressure and section flow resistance, air inlet temperature, atmospheric pressure, fuel temperature and humidity. The accuracy of these instruments shall satisfy the ECE method of measuring the power of the internal combustion engines of road vehicles;
- 3.1.3. An engine cooling system with sufficient capacity to maintain the engine at normal operating temperatures for the duration of the prescribed engine tests;
- 3.1.4. A non-insulated and uncooled exhaust system extending at least 0.5 m past the point where the exhaust probe is located, and presenting an exhaust back-pressure within ± 650 Pa (± 5 mm Hg) of the upper limit at the maximum rated power, as established by the engine manufacturer's sale and service literature for vehicle application;
- 3.1.5. An engine air inlet system presenting an air inlet restriction within ± 300 Pa (30 mm H₂O) of the upper limit for the engine operating condition which results in maximum air flow, as established by the engine manufacturer for an air cleaner, for the engine being tested. When an engine is tested for exhaust emissions, the complete engine shall be tested with all standard accessories

* The second number is given merely as an example.

which might reasonably be expected to influence emissions to the atmosphere installed and functioning.

3.2. *Analytical and sampling equipment*

The system shall comprise one FID analyser for the measurement of the unburned hydrocarbons (HC), and NDIR analyser for measurement of carbon monoxide (CO) and a chemiluminescent (CLA) or equivalent analyser for measurement of nitric oxides (NO_x). Due to the heavy hydrocarbons present in the diesel exhaust, the FID system shall be heated and maintained at a temperature between 423K and 473K (150° and 200°C). The accuracy of the analysers shall be ± 2.5 per cent of full-scale deflection or better. The scale of measurement of the analysers shall be selected appropriately in relation to the values measured.

The following span and zero gases may be used:

<i>Analyser</i>	<i>Span gas</i>	<i>Zero gas</i>
CO	CO in N ₂	nitrogen or dry purified air
NO _x	NO ₂ in N ₂	nitrogen or dry purified air
HC	C ₃ H ₈ in air	dry purified air

Annex 6 describes the analytical systems recommended. Other systems or analysers which have proved to give equivalent results may be used.

4. TEST PROCEDURE

4.1. *Test cycle*

The following 13-mode cycle shall be followed in dynamometer operation on the test engine:

<i>Mode No.</i>	<i>Engine speed</i>	<i>Per cent load</i>
1	idle	—
2	intermediate	10
3	intermediate	25
4	intermediate	50
5	intermediate	75
6	intermediate	100
7	idle	—
8	rated	100
9	rated	75
10	rated	50
11	rated	25
12	rated	10
13	idle	—

4.2. *Measurement of exhaust gas flow*

For calculation of the emission it is necessary to know the exhaust gas flow (see paragraph 4.8.1.1 below). For determination of exhaust flow either of the following methods may be used:

- (a) Direct measurement of the exhaust flow by flow nozzle or equivalent metering system.

- (b) Measurement of the air flow and the fuel flow by suitable metering systems and calculation of the exhaust flow by the following equations:

$$G_{\text{EXH}} = G_{\text{AIR}} + G_{\text{FUEL}}$$

or

$$V'_{\text{EXH}} = V_{\text{AIR}} - 0.75 G_{\text{FUEL}}$$

or

$$V''_{\text{EXH}} = V_{\text{AIR}} + 0.77 G_{\text{FUEL}}$$

The accuracy of exhaust flow determination shall be ± 2.5 per cent or better.

The concentration of carbon monoxide and nitric oxide are measured in the dry exhaust. For this reason the CO and NO_x emissions shall be calculated using the dry exhaust gas volume V'_{EXH} . If the exhaust mass flow rate (G_{EXH}) is used in the calculation the CO and NO_x concentrations shall be related to the wet exhaust. Calculation of the HC emission shall include G_{EXH} and V''_{EXH} according to the measuring method used.

4.3. *Operating procedure for analysers and sampling system*

The operating procedure for analysers shall follow the start-up and operating instructions of the instrument manufacturer. The following minimum requirements shall be included.

4.3.1. *Calibration procedure*

The calibration procedure shall be carried out within one month preceding the emission test. The instrument assembly shall be calibrated and calibration curves checked against standard gases. The same gas flow rates shall be used as when sampling exhaust.

- 4.3.1.1. A minimum of two hours shall be allowed for warming up the analysers.
- 4.3.1.2. A system leakage test shall be performed. The probe shall be disconnected from the exhaust system and the end plugged. The analyser pump shall be switched on. After an initial stabilization period all flow meters and pressure gauges should read zero. If not, the sampling line(s) shall be checked and the fault corrected.
- 4.3.1.3. The NDIR analyser shall be tuned, where appropriate, and the flame combustion of the FID analyser optimized.
- 4.3.1.4. Using purified dry air (or nitrogen), the CO and NO_x analysers shall be set at zero; dry air shall be purified for the HC analyser. Using appropriate calibrating cases, the analysers shall be reset.
- 4.3.1.5. The zero setting shall be rechecked and the procedure described in paragraph 4.3.1.4 above repeated, if necessary.
- 4.3.1.6. The NDIR analysers shall be calibrated with calibrating gases that are approximately 25, 50, 75 and 90 per cent of each range used; the CLA and FID analysers shall be calibrated and approximately 50 per cent and 90 per cent of each range used. The concentration of the standards shall be obtained to within ± 2.5 per cent accuracy.
- 4.3.1.7. The calibration results shall be compared with previous data. Any significant change may reflect a system fault which shall be located, corrected and recalibrated. The best fitting calibration curve shall be selected, taking into account the accuracy of the calibration of standard gases.

4.3.2. *Pre-test checks*

A minimum of two hours shall be allowed for warming up the infrared NDIR analysers, but it is preferable that power be left on continuously in the analysers. The chopper motors may be turned off when not in use.

- 4.3.2.1. The HC analyser shall be set at zero on dry air or nitrogen and a stable zero obtained on the amplifier meter and recorder.
- 4.3.2.2. Span gas shall be introduced and the gain set to match the calibration curve. The same flow rate shall be used for calibration, span and exhaust sampling to avoid correction for sample cell pressure. Span gas having a concentration of the constituent that will give a 75-95 per cent full-scale deflection shall be used. Concentration shall be obtained to ± 2.5 per cent.
- 4.3.2.3. Zero shall be checked and the procedures described in paragraphs 4.3.2.1 and 4.3.2.2 above repeated, if required.
- 4.3.2.4. Flow rates shall be checked

4.4. *Fuel*

The fuel shall be the reference fuel specified in annex 5 to this Regulation.

4.5. *Test laboratory*

- 4.5.1. The absolute temperature T of the laboratory expressed in degrees Kelvin and the dry atmospheric pressure p_s expressed in Kilopascals shall be measured and the parameter F shall be determined by the formula

$$F = \left(\frac{99}{p_s} \right)^{0.65} \left(\frac{T}{298} \right)^{0.5}$$

- 4.5.2. For a test to be recognized as valid, the parameter F shall be such that

$$0.96 \leq F \leq 1.06$$

4.6. *Test run*

During each mode of the test cycle the specified speed shall be held to within ± 50 rpm and the specified torque shall be held to within ± 2 per cent of the maximum torque at the test speed. The fuel temperature at the injection pump inlet shall be $311 \pm 5K$ ($38 \pm 5^\circ C$). The governor and fuel system shall be adjusted as established by the manufacturer's sales and service literature. The following steps shall be taken for each test:

- 4.6.1. Instrumentation and sample probes shall be installed as required;
- 4.6.2. The cooling system shall be started;
- 4.6.3. The engine shall be started and warmed up until all temperatures and pressures have reached equilibrium;
- 4.6.4. The torque curve at full load shall be determined by experimentation to calculate the torque values for the specified test modes;
- 4.6.5. The emission analysers shall be set at zero and spanned;
- 4.6.6. The test sequence shall be started (see paragraph 4.1 above). The engine shall be operated for six minutes in each mode, completing engine speed and load changes in the first minute. The responses of the analysers shall be recorded on a strip chart recorder for the full six minutes with exhaust gas flowing through the analysers at least during the last three minutes. The engine speed and load, intake air temperature and vacuum exhaust back pressure, fuel flow and air or

exhaust flow shall be recorded during the last five minutes of each mode, with the speed and load requirements being met during the last minute of each mode;

- 4.6.7. Any additional data required for calculation shall be read and recorded (see paragraph 4.7);
- 4.6.8. The zero and span settings of the emission analysers shall be checked and reset, as required, at least at the end of the test. The test shall be considered satisfactory if the adjustment necessary after the test does not exceed the accuracy of the analysers prescribed in paragraph 3.2 above.

4.7. *Chart reading*

The last 60 seconds of each mode shall be located, and the average chart reading for HC, CO and NO_x over this period shall be determined. The concentration of HC, CO and NO_x during each mode shall be determined from the average chart readings and the corresponding calibration data.

4.8. *Calculations*

- 4.8.1. The final reported test results shall be derived through the following steps:
- 4.8.1.1. The exhaust gas mass flow rate G_{EXH} or V'_{EXH} and V''_{EXH} shall be determined (see paragraph 4.2 above) for each mode;
- 4.8.1.2. When applying G_{EXH} the measured carbon monoxide and nitric oxide concentration shall be converted to a wet basis according to annex 7;
- 4.8.1.3. The NO_x concentration shall be corrected according to annex 8;
- 4.8.1.4. The pollutant mass flow for each mode shall be calculated as follows:

$$(1) \text{ NO}_x \text{ mass} = 0.001587 \times \text{NO}_x \text{ conc} \times G_{\text{EXH}}$$

$$(2) \text{ CO}_{\text{mass}} = 0.000966 \times \text{CO}_{\text{conc}} \times G_{\text{EXH}}$$

$$(3) \text{ HC}_{\text{mass}} = 0.000478 \times \text{HC}_{\text{conc}} \times G_{\text{EXH}}$$

or

$$(1) \text{ NO}_x \text{ mass} = 0.00205 \times \text{NO}_x \text{ conc} \times V'_{\text{EXH}}$$

$$(2) \text{ CO}_{\text{mass}} = 0.00125 \times \text{CO}_{\text{conc}} \times V'_{\text{EXH}}$$

$$(3) \text{ HC}_{\text{mass}} = 0.000618 \times \text{HC}_{\text{conc}} \times V''_{\text{EXH}}$$

- 4.8.2. The emissions shall be calculated in the following way:

$$\overline{\text{NO}_x} = \frac{\sum \text{NO}_x \text{ mass} \times \text{WF}}{\sum \text{P} \times \text{WF}}$$

$$\overline{\text{CO}} = \frac{\sum \text{CO}_{\text{mass}} \times \text{WF}}{\sum \text{P} \times \text{WF}}$$

$$\overline{\text{HC}} = \frac{\sum \text{HC}_{\text{mass}} \times \text{WF}}{\sum \text{P} \times \text{WF}}$$

The weighting factors used in the above calculation are according to the following table:

Mode No.	WF
1	0.25/3
2	0.08
3	0.08

<i>Mode No.</i>	<i>WF</i>
4	0.08
5	0.08
6	0.25
7	0.25/3
8	0.10
9	0.02
10	0.02
11	0.02
12	0.02
13	0.25/3

ANNEX 5

SPECIFICATIONS OF REFERENCE FUEL PRESCRIBED FOR APPROVAL TESTS
AND TO VERIFY CONFORMITY OF PRODUCTION

CEC REFERENCE FUEL RF-03-T-79 (January 1979)

Type: Diesel fuel

	<i>Limits and Units</i>	<i>ASTM Method (1)</i>
Density at 15°C	min. 0.835 max. 0.845	1298
Cetane index	min. 51 max. 57	976
Distillation (2)		86
50% vol. point	min. 245°C	
90% vol. point	330 ± 10°C	
Final boiling point	max. 370°C	
Viscosity, 40°C	min. 2.5 cSt (mm ² /s) max. 3.5	445
Sulphur content	min. 0.20% mass max. 0.50	1266, 2622 or 2785
Flash point	min. 55°C	93
Cold filter plugging point	max. - 5°C	CEN Draft or EN116 or 1P309
Conradson carbon residue on 10% dist. residue	max. 0.30% mass	189
Ash content	max. 0.01% mass	482
Water content	max. 0.05% mass	95 or 1744
Copper corrosion test at 100°C	max. 1	130
Neutralization (strong acid) number	max. 0.20 mg KOH/g	974

NOTE 1: Equivalent ISO methods will be adopted when issued for all properties listed above.

NOTE 2: The figures quoted show the total evaporated quantities (% recovered + % loss).

NOTES: This fuel may be based on straight run and cracked distillates; desulphurization is allowed. It must not contain any metallic additives.

The values quoted in the specification are "true values". In establishment of their limit values the terms of ASTM D 3244 "Defining a Basis for Petroleum Product Quality Disputes" have been applied and in fixing a maximum value, a minimum difference of 2 R above zero has been taken into account; in fixing a maximum and minimum value, the minimum difference is 4 R (R = Reproducibility).

Notwithstanding this measure, which is necessary for statistical reasons, the manufacturer of a fuel should nevertheless aim at a zero value where the stipulated maximum value is 2 R and at the mean value in the case of quotations of maximum and minimum limits.

Should it be necessary to clarify the question as to whether a fuel meets the requirements of the specification, the terms of ASTM D 3244 should be applied.

ANNEX 6

ANALYTICAL SYSTEMS

Two analytical systems are described based on the use of FID analyser for the measurement of hydrocarbons, and NDIR analyser for the measurement of CO and the alternative choice of CLA and equivalent analysers for the measurement of NO_x.

System 1

A schematic diagram of the analytical and sampling system using the chemiluminescent analyser for measuring NO_x is shown in fig. 1.

SP	Stainless steel sample probe, to obtain samples from the exhaust system. A closed end, multihold static probe extending at least 80 per cent across the exhaust pipe is recommended. The exhaust gas temperature at the probe shall be not less than 343 K (70°C).
HSL	Heated sampling line, temperature shall be kept between 423 K and 473 K (150°C and 200°C) degrees; the line shall be made in stainless steel or PTFE.
F ₁	Heated pre-filter, if used; temperature shall be the same as HSL.
T ₁	Temperature readout of sample stream entering oven compartment.
V ₁	Suitable valving for selecting sample, span gas or air gas flow to the system. The valve shall be in the oven compartment or heated to the temperature of the sampling line.
V ₂ , V ₃	Needle valves to regulate calibration gas and zero gas.
F ₂	Filter to remove particulates. A 70 mm diameter glass fibre type filter disc is suitable. The filter shall be readily accessible and changed daily or more frequently, as needed.
P ₁	Heated sample pump.
G ₁	Pressure gauge to measure pressure in sample line.
V ₄	Pressure regulator valve to control pressure in sample line and flow to detector.

FID	Heated flame ionization detector for hydrocarbons. Temperature of oven shall be kept between 423 K and 473 K (150°C and 200°C).
FL ₁	Flow meter to measure sample by-pass flow.
R ₁ , R ₂	Pressure regulators for air and fuel.
SL	Sample line. The line shall be made in PTFE or in stainless steel. It may be heated or unheated.
B	Bath to cool and condense water from exhaust sample. The bath shall be maintained at a temperature of 273 K – 277 K (0°C – 4°C) by ice or refrigeration.
C	Cooling coil and trap to condense and collect water vapour. A coiled 2.5 to 3 mm stainless steel line attached to 25 mm dia, 150 mm length trap would be typical.
T ₂	Temperature readout of bath temperature.
V ₅ , V ₆	Toggle valves to drain condensate traps and bath.
V ₇	Three-way valve.
F ₃	Filter for removing particulate contaminants from sample prior to analysis. A glass fibre type of at least 70 mm dia is suitable.
P ₂	Sample pump.
V ₈	Pressure regulator to control sample flow.
V ₉ , V ₁₀ , V ₁₁ , V ₁₂	Three-way ball valve or solenoid valves to direct sample, zero gas or calibrating gas streams to the analysers.
V ₁₃ , V ₁₄	Needle valves to regulate flows to the analysers.
CO	NDIR analyser for carbon monoxide.
NO _x	CLA analyser for nitric oxides.
FL ₂ , FL ₃ , FL ₄	By-pass flowmeters.

System 2

A schematic diagram of the analytical and sampling system using the NDIR analyser for measuring NO is shown in fig. 2.

SP	Stainless steel sample probe, to obtain samples from the exhaust system. A closed end, multihole static probe extending at least 80 per cent across the exhaust pipe is recommended; the temperature at the probe shall be at least 373 K (70°C) (in accordance with ECE Regulation No. 24). The probe shall be located in the exhaust line at a distance of 1-5 m from the exhaust manifold outlets flange or the outlet of the turbocharger.
HSL	Heated sampling line, temperature shall be kept between 423 K and 473 K (150°C and 200°C) degrees; the line shall be made in stainless steel or PTFE.
F ₁	Heated pre-filter, if used; temperature shall be the same as the HSL.
T ₁	Temperature readout of sample stream entering oven compartment.

V ₁	Suitable valving for selecting sample, span gas or air zero gas flow to the system. The valve shall be in the oven compartment or heated to the temperature of the sampling line.
V ₂ , V ₃	Needle valves to regulate calibration gas and zero gas.
F ₂	Filter to remove particulates. A 70 mm diameter glass fibre type filter disc is suitable. The filter shall be readily accessible and changed daily or more frequently, as needed.
P ₁	Heated sample pump.
G ₁	Pressure gauge to measure pressure in sample line.
V ₄	Pressure regulator valve to control pressure in sample line and flow to detector.
FID	Heated flame ionization detector for hydrocarbons. Temperature of oven shall be kept between 423 K and 473 K (150°C and 200°C).
FL ₁	Flowmeter to measure sample by-pass flow.
R ₁ , R ₂	Pressure regulators for air and fuel.
SL	Sample line. The line shall be made in PTFE or in stainless steel.
B	Bath to cool and condense water from exhaust sample. The bath shall be maintained at a temperature of 273 K – 277 K (0°C – 4°C) by ice or refrigeration.
C	Cooling coil and trap to condense and collect water vapour. A coiled 2.5-3 mm stainless steel line attached to 25 mm dia, 150 mm length trap would be typical.
T ₂	Temperature readout of bath temperature.
V ₅ , V ₆	Toggle valves to drain condensation trap and bath.
V ₇	Three-way valve.
F ₃	Filter for removing particulate contaminants from sample prior to analysis. A glass fibre type of at least 70 mm diameter is suitable.
P ₂	Sample pump.
V ₈	Pressure regulator to control sample flow.
V ₉	Ball or solenoid valve to direct sample, zero gas or calibrating gas streams to the analysers.
V ₁₀ , V ₁₁	Three-way valve to by-pass drier.
D	Drier to remove moisture in the sample stream. If a drier is used before NO _x analyser it shall have minimum effect on NO _x concentration.
V ₁₂	Needle valve to regulate flow to the analysers.
G ₂	Gauge to indicate inlet pressure to the analysers.
CO	NDIR analyser for carbon monoxide.
NO _x	NDIR analyser for nitric oxides.
FL ₂ , FL ₃	By-pass flowmeter.

Figure 1. FLOW DIAGRAM OF EXHAUST GAS ANALYSIS SYSTEM FOR CO, NO_x, HC (NO_x ANALYSIS BY CLA)

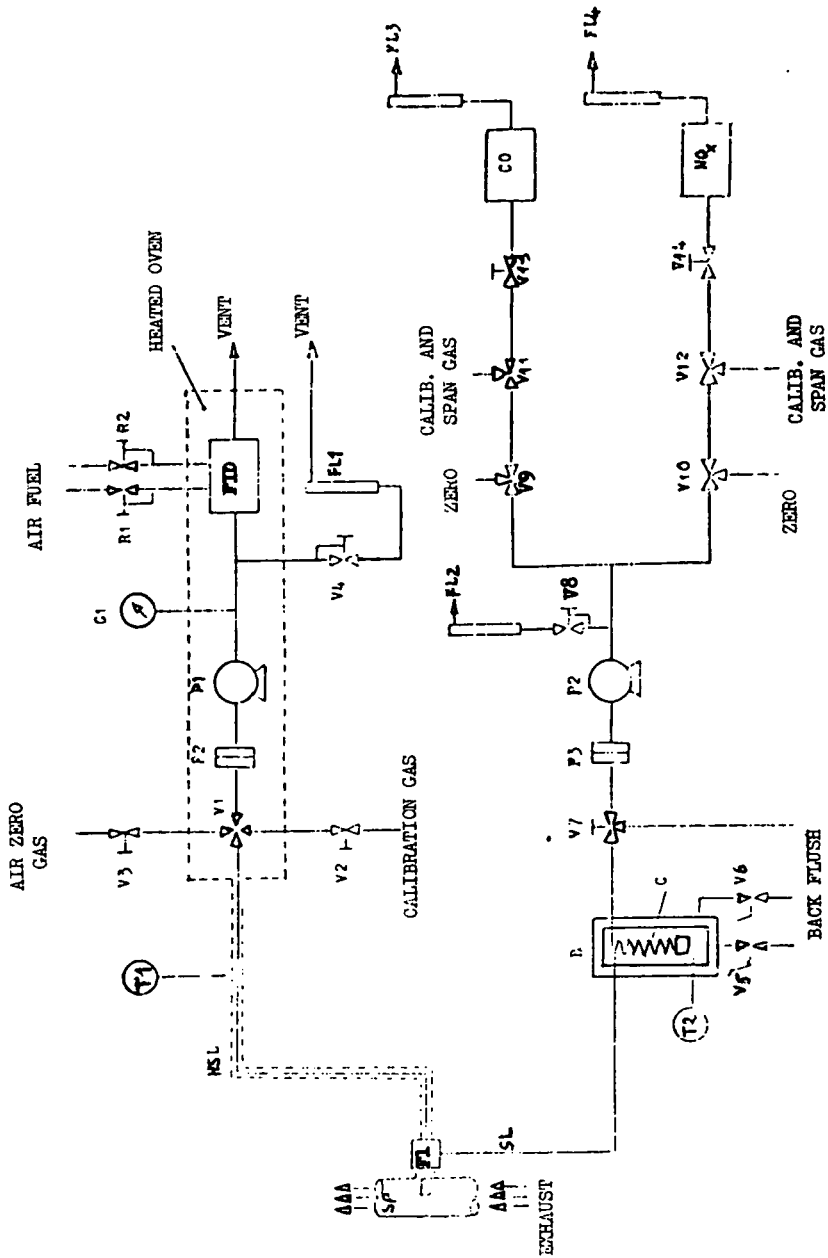
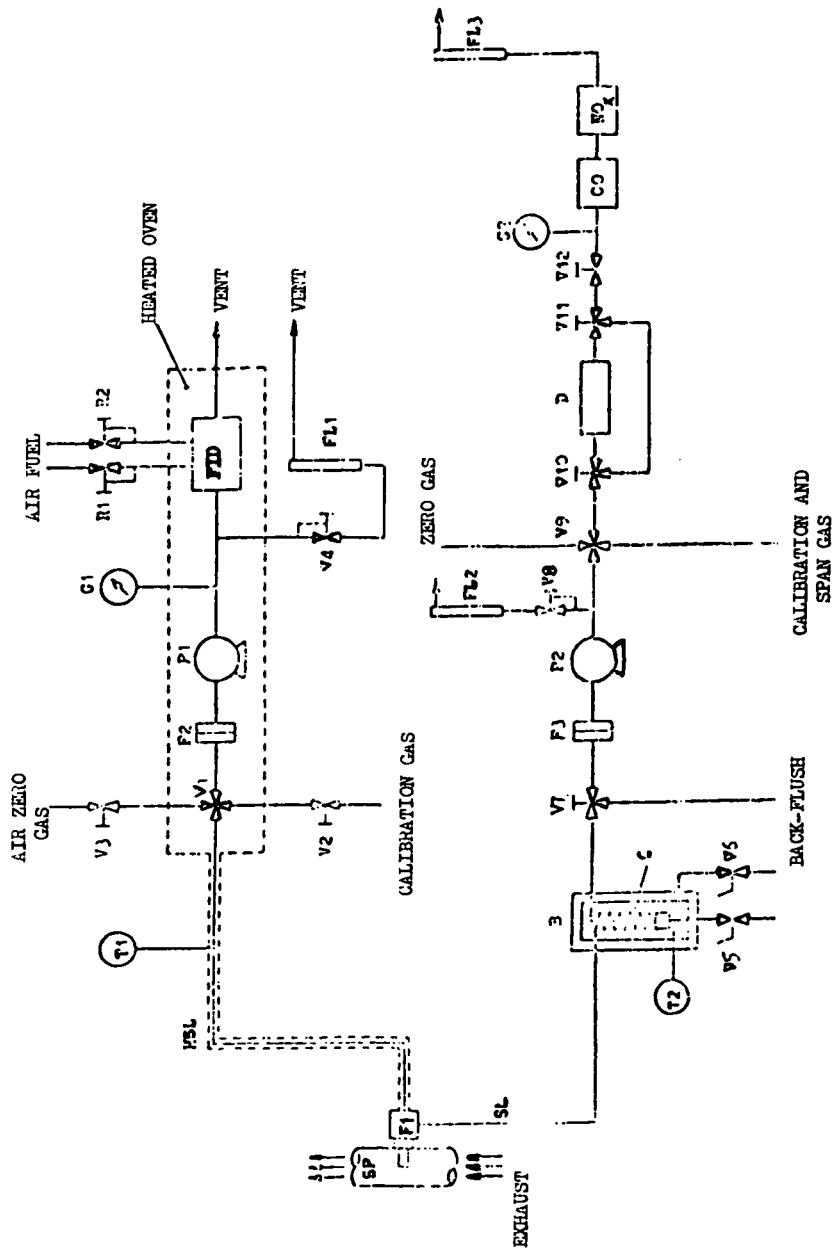


Figure 2. FLOW DIAGRAM OF EXHAUST GAS ANALYSIS SYSTEM FOR CO, NO_x, HC (NO_x ANALYSIS BY NDIR)



ANNEX 7

CONVERSION OF CO AND NO_x CONCENTRATION TO A WET BASIS

The CO and NO_x exhaust gas concentration as measured in this procedure are on a dry basis. To convert the measured values to the concentrations present in the exhaust (wet basis), the following relationship may be employed:

$$\text{ppm (wet basis)} = \text{ppm (dry basis)} \times \left[1 - 1.85 \left(\frac{G_{\text{FUEL}}}{G_{\text{AIR}}} \right) \right]$$

where:

G_{FUEL} = is the fuel flow (kg/sec) (kg/h)

G_{AIR} = is the air flow (kg/sec) (kg/h)

ANNEX 8

NITRIC OXIDE HUMIDITY CORRECTION FACTOR

The values of the nitric oxides shall be multiplied by the following humidity correction factor:

$$\frac{1}{1 + A(7m - 75) + B \times 1.8(T - 302)}$$

where:

$$A = 0.044 \frac{G_{\text{FUEL}}}{G_{\text{AIR}}} - 0.0038$$

$$B = -0.116 \frac{G_{\text{FUEL}}}{G_{\text{AIR}}} + 0.0053$$

m = humidity of the inlet air in grams of water per kilogram of dry air

T = temperature of the air in K

$$\frac{G_{\text{FUEL}}}{G_{\text{AIR}}} = \text{Fuel air ratio (dry air basis)}$$

ANNEX 9

CLASSIFICATION OF VEHICLES*

Category M: Power-driven vehicles having at least four wheels or having three wheels when the maximum weight exceeds 1 metric tonne and used for the carriage of passengers**

Category M₂: Vehicles used for the carriage of passengers, comprising more than eight seats in addition to the driver's seat, and having a maximum weight not exceeding 5 metric tonnes.

* In conformity with Regulation No. 13 (E/ECE/TRANS/505/Rev.1/Add.12/Rev.2, paragraph 5.2).¹

** Articulated vehicles comprising two non-separable but articulated units shall be considered as single vehicles.

¹ United Nations, *Treaty Series*, Vol. 730, p. 342.

- Category M₃ Vehicles used for the carriage of passengers, comprising more than eight seats in addition to the driver's seat, and having a maximum weight exceeding 5 metric tonnes.
- Category N: Power-driven vehicles having at least four wheels or having three wheels when the maximum weight exceeds 1 metric tonne, and used for the carriage of goods
- Category N₂ Vehicles used for the carriage of goods and having a maximum weight exceeding 3.5 but not exceeding 12 metric tonnes.
- Category N₃ Vehicles used for the carriage of goods and having a maximum weight exceeding 12 metric tonnes.

Authentic texts: English and French.

Registered ex officio on 15 April 1982.

N° 4789. ACCORD CONCERNANT L'ADOPTION DE CONDITIONS UNIFORMES D'HOMOLOGATION ET LA RECONNAISSANCE RÉCIPROQUE DE L'HOMOLOGATION DES ÉQUIPEMENTS ET PIÈCES DE VÉHICULES À MOTEUR. FAIT À GENÈVE LE 20 MARS 1958¹

ENTRÉE EN VIGUEUR du Règlement n° 49 (*Prescriptions uniformes relatives à l'homologation des moteurs Diesel en ce qui concerne l'émission de gaz polluants*) en tant qu'annexe à l'Accord susmentionné

Ledit Règlement est entré en vigueur le 15 avril 1982 à l'égard de la France et de la Tchécoslovaquie, conformément au paragraphe 5 de l'article 1 de l'Accord.

1. DOMAINE D'APPLICATION

Le présent Règlement s'applique à l'émission de gaz polluants par les moteurs Diesel servant à entraîner les véhicules automobiles des catégories M₂, M₃, N₂ et N₃*. **

2. DÉFINITIONS ET ABRÉVIATIONS

Au sens du présent Règlement, on entend :

- 2.1. Par « *homologation d'un moteur* », l'homologation d'un type de moteur en ce qui concerne l'émission de gaz polluants;
- 2.2. Par « *moteur Diesel* », un moteur qui fonctionne selon le principe de l'allumage par compression;
- 2.3. Par « *type de moteur* », des moteurs qui ne présentent pas entre eux de différences quant aux aspects essentiels comme les caractéristiques du moteur telles qu'elles sont définies dans l'annexe 1 au présent Règlement;
- 2.4. Par « *gaz polluants* », le monoxyde de carbone, les hydrocarbures (exprimés en équivalent C₁H_{1,85}) et les oxydes d'azote, ces derniers exprimés en équivalent dioxyde d'azote (NO₂);
- 2.5. « *Puissance nette* », la puissance en kW « ECE » qui est recueillie au banc d'essai, en bout du vilebrequin, ou de l'organe équivalent, mesurée conformément à la méthode de mesure « ECE » de la puissance des moteurs à combustion interne des véhicules routiers***;
- 2.6. Par « *régime nominal* », la vitesse de rotation maximale à pleine charge permise par le régulateur, telle qu'elle est spécifiée par le constructeur dans sa documentation commerciale et de service;

* Telles qu'elles sont définies dans l'annexe 9 au présent Règlement.

** Les moteurs Diesel utilisés pour les véhicules à moteur de la catégorie N₁ ne sont pas soumis aux prescriptions du présent Règlement pour autant que ces véhicules satisfont aux prescriptions du Règlement n° 15¹, tel qu'il a été modifié par la série 04 d'amendements (E/ECE/324-E/ECE/TRANS/505/Rev.1/Add.14/Rev.3)².

*** Telle qu'elle est définie dans le Règlement n° 24³ modifié par la série 02 d'amendements (E/ECE/324-E/ECE/TRANS/505/Rev.1/Add.23/Rev.1)⁴.

¹ Nations Unies, *Recueil des Traités*, vol. 740, p. 365.

² *Ibid.*, vol. 1253, p. 357.

³ *Ibid.*, vol. 835, p. 227.

⁴ *Ibid.*, vol. 1157, p. 402.

¹ Nations Unies, *Recueil des Traités*, vol. 335, p. 211; pour les faits ultérieurs, voir les références données dans les Index cumulatifs n°s 4 à 15, ainsi que l'annexe A des volumes 951, 955, 958, 960, 961, 963, 966, 973, 974, 978, 981, 982, 985, 986, 993, 995, 997, 1003, 1006, 1010, 1015, 1019, 1020, 1021, 1024, 1026, 1031, 1035, 1037, 1038, 1039, 1040, 1046, 1048, 1050, 1051, 1055, 1059, 1060, 1065, 1066, 1073, 1078, 1079, 1088, 1092, 1095, 1097, 1098, 1106, 1110, 1111, 1112, 1122, 1126, 1130, 1135, 1136, 1138, 1139, 1143, 1144, 1145, 1146, 1147, 1150, 1153, 1156, 1157, 1162, 1177, 1181, 1196, 1197, 1198, 1199, 1205, 1211, 1213, 1214, 1216, 1218, 1222, 1223, 1224, 1225, 1235, 1237, 1240, 1242, 1247, 1248, 1249, 1252, 1253, 1254, 1255, 1256, 1259, 1261 et 1271.

- 2.7. Par « *taux de charge* », la proportion du couple maximal disponible utilisée à un régime donné de moteur;
- 2.8. Par « *vitesse intermédiaire* », la vitesse correspondant à la valeur maximale du couple si cette vitesse se situe entre 60 et 75% du régime nominal; dans les autres cas, une vitesse égale à 60% du régime nominal.
- 2.9. *Abréviations et unités*

P	kW	puissance nette non corrigée*
$\overline{\text{CO}}$	g/kWh	émissions de monoxyde de carbone
$\overline{\text{HC}}$	g/kWh	émissions d'hydrocarbures
$\overline{\text{NO}}_x$	g/kWh	émissions d'oxydes d'azote
conc.	ppm	concentration (ppm vol.)
masse	g/h	débit massique de polluants
WF		facteur de pondération
G_{EXH}	kg/h	débit massique de gaz d'échappement (conditions humides)
V'_{EXH}	m ³ /h	débit volumique de gaz d'échappement (conditions sèches)
V''_{EXH}	m ³ /h	débit volumique de gaz d'échappement (conditions humides)
G_{AIR}	kg/h	débit massique d'air à l'admission
V_{AIR}	m ³ /h	débit volumique d'air à l'admission
G_{FUEL}	kg/h	débit massique de carburant
FID		détecteur à ionisation de flamme
NDIR		analyseur non dispersif à absorption dans l'infrarouge
CLA		analyseur à chimiluminescence.

3. DEMANDE D'HOMOLOGATION

- 3.1. La demande d'homologation d'un type de moteur en ce qui concerne l'émission de gaz polluants est présentée par le constructeur du moteur ou son représentant dûment accrédité.
- 3.2. Elle doit être accompagnée des pièces mentionnées ci-après, en triple exemplaire, et des informations suivantes :
- 3.2.1. Une description du type de moteur spécifiant toutes les caractéristiques énumérées à l'annexe 1 du présent Règlement;
- 3.2.2. Dessins de la chambre de combustion et de la calotte du piston.
- 3.3. Un moteur conforme aux caractéristiques du « type de moteur » définies dans l'annexe 1 du présent Règlement doit être présenté au service technique chargé des essais d'homologation prescrits au paragraphe 5 ci-dessous.

4. HOMOLOGATION

- 4.1. Lorsque le type de moteur présenté à l'homologation en application du présent Règlement satisfait aux prescriptions des paragraphes 5 et 6 ci-après, l'homologation pour ce type de moteur est accordée.

* Telle qu'elle est définie dans le Règlement n° 24 modifié par la série 02 d'amendements (E/ECE/324-E/ECE/TRANS/505/Rev.1/Add.23/Rev.1).

- 4.2. Chaque homologation comporte l'attribution d'un numéro d'homologation dont les deux premiers chiffres (actuellement 00 pour le Règlement dans sa forme originale) indiquent la série d'amendements correspondant aux plus récentes modifications techniques majeures apportées au Règlement à la date de la délivrance de l'homologation. Une même Partie contractante ne peut pas attribuer ce numéro à un autre type de moteur.
- 4.3. L'homologation ou le refus d'homologation d'un type de moteur en application du présent Règlement est notifié aux Parties à l'Accord appliquant le présent Règlement, au moyen d'une fiche conforme au modèle de l'annexe 2 au présent Règlement et de dessins et schémas (fournis par le demandeur de l'homologation) au format maximal A 4 (210 × 297 mm) ou pliés à ce format et à une échelle appropriée. Les valeurs mesurées lors de l'essai de type doivent aussi être indiquées.
- 4.4. Sur tout moteur conforme à un type de moteur homologué en application du présent Règlement, il est apposé, de manière visible, en un endroit facilement accessible et indiqué sur la fiche d'homologation, une marque d'homologation internationale composée
 - 4.4.1. D'un cercle à l'intérieur duquel est placée la lettre « E » suivie du numéro distinctif du pays qui a accordé l'homologation*,
 - 4.4.2. Du numéro du présent Règlement, suivi de la lettre « R », d'un tiret et du numéro d'homologation, placé à la droite du cercle prévu au paragraphe 4.4.1.
- 4.5. Si le moteur est conforme à un type de moteur homologué, en application d'un ou de plusieurs autres Règlements joints en annexe à l'Accord, dans le pays qui a accordé l'homologation en application du présent Règlement, il n'est pas nécessaire de répéter le symbole prescrit au paragraphe 4.4.1; en pareil cas, les numéros de règlement et d'homologation et les symboles additionnels pour tous les Règlements en application desquels l'homologation a été accordée dans le pays qui a accordé l'homologation en application du présent Règlement sont inscrits l'un au-dessous de l'autre à droite du symbole prescrit au paragraphe 4.4.1.
- 4.6. La marque d'homologation doit être nettement lisible et indélébile.
- 4.7. La marque d'homologation est placée sur la plaque signalétique du moteur apposée par le constructeur ou à proximité.
- 4.8. L'annexe 3 du présent Règlement donne des exemples de marques d'homologation.

5. PRESCRIPTIONS ET ESSAIS

5.1. Prescription générale

Les éléments susceptibles d'influer sur l'émission de gaz polluants doivent être conçus, construits et montés de telle façon que dans des conditions nor-

* 1 pour la République fédérale d'Allemagne, 2 pour la France, 3 pour l'Italie, 4 pour les Pays-Bas, 5 pour la Suède, 6 pour la Belgique, 7 pour la Hongrie, 8 pour la Tchécoslovaquie, 9 pour l'Espagne, 10 pour la Yougoslavie, 11 pour le Royaume-Uni, 12 pour l'Autriche, 13 pour le Luxembourg, 14 pour la Suisse, 15 pour la République démocratique allemande, 16 pour la Norvège, 17 pour la Finlande, 18 pour le Danemark, 19 pour la Roumanie, 20 pour la Pologne et 21 pour le Portugal. Les chiffres suivants seront attribués aux autres pays selon l'ordre chronologique de leur ratification à l'Accord concernant l'adoption de conditions uniformes d'homologation et la reconnaissance réciproque de l'homologation des équipements et pièces de véhicules à moteur ou de leur adhésion à cet Accord et les chiffres ainsi attribués seront communiqués par le Secrétaire général de l'Organisation des Nations Unies aux Parties contractantes à l'Accord.

males d'utilisation et en dépit des vibrations auxquelles il peut être soumis, le moteur continue de satisfaire aux prescriptions du présent Règlement.

5.2. Prescriptions relatives aux gaz polluants émis

Les émissions de gaz polluants du moteur présenté aux essais doivent être mesurées par la méthode décrite à l'annexe 4 au présent Règlement. D'autres méthodes peuvent être acceptées, s'il est démontré qu'elles donnent des résultats équivalents.

- 5.2.1. Les masses de monoxyde de carbone, d'hydrocarbures et d'oxydes d'azote obtenues ne doivent pas dépasser les valeurs figurant dans le tableau ci-après :

<i>Masse de monoxyde de carbone (CO) grammes par kWh</i>	<i>Masse d'hydrocarbures (HC) grammes par kWh</i>	<i>Masse d'oxydes d'azote (NO_x) grammes par kWh</i>
14	3,5	18

6. MODIFICATIONS DU TYPE DE MOTEUR

- 6.1. Toute modification du type de moteur est portée à la connaissance du service administratif qui a accordé l'homologation du type de ce moteur. Ce service peut alors :
- 6.1.1. Soit considérer que les modifications apportées ne risquent pas d'avoir une influence défavorable notable, et qu'en tout cas le moteur satisfait encore aux prescriptions,
- 6.1.2. Soit demander un nouveau procès-verbal du service technique chargé des essais.
- 6.2. La confirmation de l'homologation ou le refus de l'homologation, avec l'indication des modifications, est notifié aux Parties à l'Accord appliquant le présent Règlement par la procédure indiquée au paragraphe 4.3 ci-dessus.
- #### 7. CONFORMITÉ DE LA PRODUCTION
- 7.1. Tout moteur portant une marque d'homologation en application du présent Règlement doit être conforme au type de moteur homologué quant aux éléments ayant une influence sur l'émission de gaz polluants.
- 7.2. Pour vérifier la conformité exigée au paragraphe 7.1 ci-dessus, on prélève dans la série un moteur portant la marque d'homologation en application du présent Règlement.
- 7.3. En règle générale, la conformité du moteur au type homologué est contrôlée sur la base de la description donnée dans la fiche d'homologation et ses annexes et, si cela est nécessaire, on soumet un moteur à l'essai mentionné au paragraphe 5.2 ci-dessus.
- 7.3.1. Pour le contrôle de la conformité dans le cadre d'un essai, il est procédé de la manière suivante :
- 7.3.1.1. Un moteur est prélevé dans la série et soumis à l'essai décrit à l'annexe 4;
- 7.3.1.2. Si le moteur prélevé ne satisfait pas aux prescriptions du paragraphe 5.2.1 ci-dessus, le constructeur peut demander qu'il soit effectué des mesures sur un échantillon de plusieurs moteurs pris dans la série et comprenant le moteur prélevé initialement. Le constructeur fixe l'importance *n* de l'échantillon avec l'accord du service technique. Les moteurs autres que le moteur prélevé initialement sont soumis à un essai. On détermine alors pour chaque gaz polluant la

moyenne arithmétique \bar{x} des résultats obtenus sur l'échantillon. On considère la production de série comme conforme si la condition suivante est remplie :

$$\bar{x} + k.S \leq L^*$$

où

L : valeur limite prescrite au paragraphe 5.2.1 pour chaque gaz polluant considéré;

k : facteur statistique dépendant de n et donné par le tableau ci-après :

n	2	3	4	5	6	7	8	9	10
k	0,973	0,613	0,489	0,421	0,376	0,342	0,317	0,296	0,279
n	11	12	13	14	15	16	17	18	19
k	0,265	0,253	0,242	0,233	0,224	0,216	0,210	0,203	0,198

$$\text{Si } n \geq 20, k = \frac{0,860}{\sqrt{n}}$$

7.3.2. Le service technique chargé du contrôle de la conformité de la production doit effectuer des essais sur des moteurs qui auront été partiellement ou complètement rodés, selon les instructions du constructeur.

8. SANCTIONS POUR NON-CONFORMITÉ DE LA PRODUCTION

8.1. L'homologation délivrée pour un type de moteur en application du présent Règlement peut être retirée si la condition énoncée au paragraphe 7.1 ci-dessus n'est pas respectée ou si le ou les moteurs prélevés n'ont pas subi avec succès les vérifications prévues au paragraphe 7.3 ci-dessus.

8.2. Au cas où une Partie à l'Accord appliquant le présent Règlement retirerait une homologation qu'elle a précédemment accordée, elle en informera aussitôt les autres Parties contractantes appliquant le présent Règlement, au moyen d'une copie de la fiche d'homologation portant à la fin, en gros caractères, la mention signée et datée « **HOMOLOGATION RETIRÉE** ».

9. ARRÊT DÉFINITIF DE LA PRODUCTION

Si le détenteur d'une homologation cesse totalement la fabrication d'un type de moteur homologué conformément au présent Règlement, il en informera l'autorité qui a délivré l'homologation qui, à son tour, le notifiera aux autres Parties à l'Accord appliquant le présent Règlement, au moyen d'une copie de la fiche d'homologation portant à la fin, en gros caractères, la mention signée et datée « **PRODUCTION ARRÊTÉE** ».

10. NOMS ET ADRESSES DES SERVICES TECHNIQUES CHARGÉS DES ESSAIS D'HOMOLOGATION ET DES SERVICES ADMINISTRATIFS

Les Parties à l'Accord appliquant le présent Règlement communiquent au Secrétariat de l'Organisation des Nations Unies les noms et adresses des services techniques chargés des essais d'homologation et ceux des services administratifs qui délivrent l'homologation et auxquels doivent être envoyées les fiches d'homologation et de refus ou de retrait d'homologation émises dans les autres pays.

* $S^2 = \sum \frac{(x - \bar{x})^2}{n - 1}$, où x est l'un quelconque des « n » résultats individuels.

ANNEXE I

CARACTÉRISTIQUES ESSENTIELLES DU MOTEUR ET RENSEIGNEMENTS
CONCERNANT LA CONDUITE DES ESSAIS*

1. DESCRIPTION DU MOTEUR
 - 1.1. Marque
 - 1.2. Type
 - 1.3. Cycle : quatre temps/deux temps**
 - 1.4. Alésage mm
 - 1.5. Course mm
 - 1.6. Nombre et disposition des cylindres, et ordre d'injection
 - 1.7. Cylindrée cm³
 - 1.8. Rapport volumétrique de compression***
 - 1.9. Dessins de la chambre de combustion et de la face supérieure du piston ...
 - 1.10. Section minimale des chapelles d'admission et d'échappement
 - 1.11. *Système de refroidissement*
 - 1.11.1. *A liquide*
 - Nature du liquide :
 - Pompes de circulation : avec/sans**
 - Caractéristiques ou marque(s) et type(s)
 - Rapport d'entraînement
 - Thermostat : réglage
 - Radiateur : dessin(s) ou marque(s) et type(s)
 - Soupape de surpression et réglage de la pression
 - Ventilateur : caractéristiques ou marque(s) et type(s)
 - Système de commande :
 - Rapport d'entraînement :
 - Buse de ventilateur :
 - 1.11.2. *A air*
 - Soufflante : caractéristiques ou marque(s) et type(s)
 - Rapport d'entraînement
 - Carénage de série
 - Système de régulation de la température : avec/sans** ; description sommaire
 - 1.11.3. *Températures admises par le constructeur*
 - 1.11.3.1. Refroidissement par liquide : température maximale de sortie
 - 1.11.3.2. Refroidissement par air : point de référence
température maximale au point de référence

* Pour les moteurs ou systèmes non classiques, le constructeur fournira les données équivalentes à celles demandées ici.

** Biffer la mention inutile.

*** Indiquer la tolérance.

- 1.11.3.3. Température maximale à la sortie de l'échangeur intermédiaire d'admission
- 1.11.3.4. Température maximale au ou aux tuyaux d'échappement au droit de la ou des brides de sortie du ou des collecteurs d'échappement
- 1.11.3.5. Température du carburant : min. max.
- 1.11.3.6. Température du lubrifiant : min. max.
- 1.12. Suralimentation : avec/sans*; description du système
- 1.13. *Système d'admission*
 Collecteur d'admission : Description :
- Filtre à air : Marque Type
- Silencieux d'admission : Marque Type
2. DISPOSITIFS ADDITIONNELS ANTIFUMÉE (s'ils existent ou s'ils ne sont pas compris dans une autre rubrique)
 Description et schémas
3. PRISES D'AIR ET ALIMENTATION
- 3.1. Description et schémas des prises d'air d'admission et de leurs accessoires (dispositif de réchauffage, silencieux d'admission, etc.)
- 3.2. Alimentation en carburant
- 3.2.1. Pompes d'alimentation
 Pression** ou diagramme caractéristique**
- 3.2.2. Dispositif d'injection
- 3.2.2.1. Pompe
- 3.2.2.1.1. Marque(s)
- 3.2.2.1.2. Type(s)
- 3.2.2.1.3. Débit mm³ par injection à tr/min de la pompe** en pleine injection ou diagramme caractéristique***
- Indiquer la méthode utilisée : sur moteur/sur banc de pompe*
- 3.2.2.1.4. Avance à l'injection*
- 3.2.2.1.4.1. Courbe d'avance à l'injection
- 3.2.2.1.4.2. Calage
- 3.2.2.2. Tuyauterie d'injection
- 3.2.2.2.1. Longueur
- 3.2.2.2.2. Diamètre intérieur
- 3.2.2.3. Injecteur(s)
- 3.2.2.3.1. Marque(s)
- 3.2.2.3.2. Type(s)
- 3.2.2.3.3. Pression d'ouverture bar** ou diagramme caractéristique***

* Biffer la mention inutile.

** Indiquer la tolérance.

- 3.2.2.4. Régulateur
 - 3.2.2.4.1. Marque(s)
 - 3.2.2.4.2. Type(s)
 - 3.2.2.4.3. Régime de début de coupure à pleine charge : tr/min
 - 3.2.2.4.4. Régime maximal à vide : tr/min
 - 3.2.2.4.5. Régime de ralenti : tr/min
- 3.3. Système de démarrage à froid
 - 3.3.1. Marque(s)
 - 3.3.2. Type(s)
 - 3.3.3. Description
- 4. DISTRIBUTION
 - 4.1. Levées maximales des soupapes et angles d'ouverture et de fermeture repérés par rapport aux points morts, ou caractéristiques équivalentes
 - 4.2. Valeurs de référence et/ou de réglage*
- 5. DISPOSITIF D'ÉCHAPPEMENT
 - 5.1. Description du collecteur d'échappement
 - 5.2. Description des autres parties du système d'échappement si l'essai est effectué avec le système d'échappement complet prévu par le constructeur, ou indication de la contre-pression maximale prévue par le constructeur au régime de puissance maximale**
- 6. SYSTÈME DE GRAISSAGE
 - 6.1. Description du système
 - 6.1.1. Position du réservoir de lubrifiant :
 - 6.1.2. Mode d'alimentation en lubrifiant (pompe, injection dans l'admission, mélange avec le carburant, etc.)
 - 6.2. Pompe*
 - 6.2.1. Marque :
 - 6.2.2. Type et caractéristiques
 - 6.2.3. Caractéristiques de la pompe des moteurs à refroidissement par air*
 - 6.3. Mélange avec le carburant*
 - 6.3.1. Pourcentage
 - 6.4. Refroidissement d'huile : avec/sans*
 - 6.4.1. Dessin(s) ou marque(s) et type(s)
- 7. EQUIPEMENT ÉLECTRIQUE
 - Dynamo/alternateur* : caractéristiques ou marque(s) et type(s)
- 8. AUTRES AUXILIAIRES ENTRAÎNÉS PAR LE MOTEUR
(Enumération et description sommaire s'il y a lieu)

* Biffer la mention inutile.

** Indiquer la tolérance.

9. TRANSMISSION
- 9.1. Moment d'inertie du volant-moteur
- 9.2. Moment d'inertie additionnel de la transmission au point mort
10. RENSEIGNEMENTS ADDITIONNELS SUR LES CONDITIONS D'ESSAIS
- 10.1. Lubrifiant utilisé
- 10.1.1. Marque
- 10.1.2. Type
- (Indiquer le pourcentage d'huile dans le carburant si le moteur est alimenté avec du mélange)
11. PERFORMANCES DU MOTEUR
- 11.1. Régime de ralenti tr/min*
- 11.2. Puissance kW au régime intermédiaire de tr/min*
- 11.3. Puissance maximale kW au régime de tr/min*
- 11.4. Puissance aux six points de mesure prescrits au paragraphe 2.1 de l'annexe 4 du Règlement n° 24, mesurée conformément aux prescriptions de l'annexe 10 dudit Règlement.
- (Essai exécuté par le constructeur)**
- (Essai exécuté par le service technique chargé des essais d'homologation)**

<i>Points de mesure</i>	<i>Régime (n) tr/min</i>	<i>Puissance (P) kW</i>
1*
2
3
4
5
6**
Point de mesure de la valeur maximale

* Correspond à la plus grande des trois valeurs suivantes :
 — 45% de n maximal,
 — 1 000 tr/min,
 — n minimal permis par la commande de ralenti.

** Correspond au régime maximal permis par le régulateur à pleine charge de régulation.

* Indiquer la tolérance.

** Biffer la mention inutile.

ANNEXE 2

(Format maximal : A 4 [210 × 297 mm])



Nom de l'administration

Communication concernant l'homologation (ou le refus ou le retrait d'une homologation ou l'arrêt définitif de la production) d'un type de moteur Diesel en ce qui concerne l'émission de gaz polluants en application du Règlement n° 49

- N° d'homologation
1. Marque de fabrique ou de commerce du moteur
 2. Type du moteur
 3. Nom et adresse du constructeur
 4. Le cas échéant, nom et adresse du représentant du constructeur
 5. Valeurs d'émissions mesurées lors de l'essai d'émissions à 13 modes :

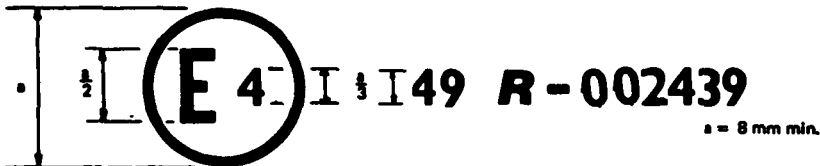
CO	g/kWh
HC	g/kWh
NO _x	g/kWh
 6. Moteur présenté aux essais d'homologation le
 7. Service technique chargé des essais d'homologation
 8. Date du procès-verbal délivré par ce service
 9. Numéro du procès-verbal délivré par ce service
 10. Emplacement de la marque d'homologation sur le véhicule
 11. Lieu
 12. Date
 13. Signature
 14. Sont annexées à la présente communication les pièces suivantes, qui portent le numéro d'essai indiqué ci-dessus :
 - Une formule conforme à l'annexe 1 du présent Règlement, dûment remplie et accompagnée des dessins et schémas prescrits;
 - photographie(s) du moteur et de son compartiment.

ANNEXE 3

EXEMPLES DE MARQUES D'HOMOLOGATION

Modèle A

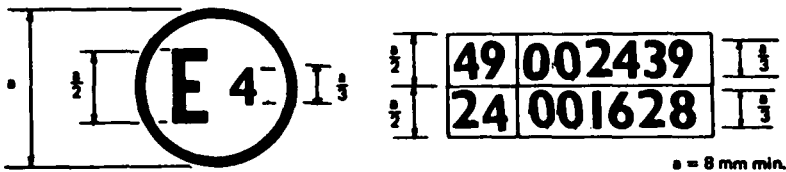
(Voir paragraphe 4.4 du présent Règlement)



La marque d'homologation ci-dessus, apposée sur un moteur, indique que le type de ce moteur a été homologué aux Pays-Bas (E4) en application du Règlement n° 49. Les deux premiers chiffres du numéro d'homologation signifient que l'homologation a été délivrée conformément aux prescriptions du Règlement n° 9 sous sa forme initiale.

Modèle B

(Voir paragraphe 4.5 du présent Règlement)



La marque d'homologation ci-dessus, apposée sur un moteur, indique que le type de ce moteur a été homologué aux Pays-Bas (E4), en application des Règlements n°s 49 et 24*. Les deux premiers chiffres des numéros d'homologation signifient qu'aux dates de délivrance des homologations respectives les Règlements n°s 49 et 24 étaient encore sous leur forme initiale.

ANNEXE 4

PROCÉDURE D'ESSAI

1. INTRODUCTION

- 1.1. La présente annexe décrit la méthode à appliquer pour la mesure des émissions de gaz polluants des moteurs soumis à l'essai.
- 1.2. Pour l'essai, le moteur est monté sur un banc d'essai et accouplé à un dynamomètre.

2. PRINCIPE DE MESURE

Les émissions gazeuses d'échappement d'un moteur comprennent les hydrocarbures, le monoxyde de carbone et les oxydes d'azote. Au cours d'un cycle

* Ce dernier numéro n'est donné qu'à titre d'exemple.

prescrit de conditions de fonctionnement du moteur, on détermine en continu les quantités de ces gaz dans les gaz d'échappement. Le cycle prescrit comprend un certain nombre de modes régime/puissance qui couvrent la gamme typique des conditions de fonctionnement des moteurs Diesel. Au cours de chaque mode, on détermine la concentration de chaque polluant, le débit de gaz d'échappement et la puissance produite; les valeurs mesurées sont pondérées et utilisées pour le calcul de la quantité de chaque polluant émise, en g/kWh, selon la méthode décrite dans la présente annexe.

3. APPAREILLAGE

3.1. *Dynamomètre et équipement moteur*

Les essais de mesure des émissions des moteurs doivent être exécutés sur bancs dynamométriques pour moteur avec les équipements suivants :

- 3.1.1. Un banc dynamométrique pour moteur ayant des caractéristiques suffisantes pour permettre l'exécution du cycle d'essai prescrit au paragraphe 4.1 de la présente annexe;
- 3.1.2. Des appareils de mesure de la vitesse, du couple, de la consommation de carburant, de la consommation d'air, de la température du liquide de refroidissement et du lubrifiant, de la pression des gaz d'échappement et de la perte de charge, de la température de l'air d'admission, de la pression atmosphérique, de la température du carburant et de l'humidité. La précision de mesure de ces appareils doit satisfaire à la méthode ECE de mesure de la puissance des moteurs à combustion interne des véhicules routiers;
- 3.1.3. Un système de refroidissement du moteur ayant une capacité suffisante pour maintenir le moteur aux températures normales de fonctionnement pendant la durée des essais prescrits sur le moteur;
- 3.1.4. Un système d'échappement non isolé et non refroidi s'étendant au moins jusqu'à 0,5 m en aval de l'emplacement de la sonde d'échappement, et engendrant une contrepression d'échappement se situant à ± 650 Pa (± 5 mm Hg) de la valeur limite supérieure à la puissance maximale nominale, telle qu'elle est spécifiée par le constructeur du moteur dans sa documentation commerciale et de service pour les applications sur les véhicules;
- 3.1.5. Un système d'amenée d'air d'admission au moteur engendrant une perte de charge de l'air d'admission se situant à ± 300 Pa (30 mm H₂O) de la valeur limite supérieure pour les conditions de fonctionnement du moteur correspondant au débit d'air maximal, telle qu'elle est spécifiée par le constructeur du moteur pour un filtre à air propre, pour le moteur à l'essai. L'essai de mesure des émissions d'échappement devra être exécuté sur le moteur complet pourvu de tous ses auxiliaires de série pouvant raisonnablement avoir une incidence sur les émissions, qui devront être en fonction.

3.2. *Appareillage d'analyse et de prélèvement*

Le système comprend un analyseur FID (détecteur à ionisation de flamme) pour la mesure des hydrocarbures imbrûlés (HC), un analyseur NDIR (analyseur non dispersif à absorption d'un faisceau d'infrarouge) pour la mesure du monoxyde de carbone (CO), et un analyseur CLA (détecteur à chimiluminescence) ou analyseur équivalent pour la mesure des oxydes d'azote (NO_x). Vu la présence d'hydrocarbures lourds dans les gaz d'échappement de moteurs Diesel, le système d'analyse FID doit être chauffé et maintenu à une température comprise entre 423 K et 473 K (150° et 200°C). La précision des analyseurs doit être de $\pm 2,5\%$ de la pleine échelle ou mieux. L'échelle de mesure des analyseurs

doit être sélectionnée correctement en fonction des valeurs mesurées. L'étalonnage et la mise à zéro peuvent se faire avec les gaz suivants :

Analyseur	Gaz d'étalonnage	Gaz de mise à zéro
CO	CO dans N ₂	azote ou air purifié sec
NO _x	NO ₂ dans N ₂	azote ou air purifié sec
HC	C ₃ H ₈ dans de l'air	air purifié sec

On trouvera à l'annexe 6 une description des systèmes d'analyse recommandés. D'autres systèmes ou analyseurs, s'il est démontré qu'ils donnent des résultats équivalents, peuvent être utilisés.

4. PROCÉDURE D'ESSAI

4.1. Cycle d'essai

L'essai du moteur sur banc dynamométrique doit être exécuté selon le cycle à 13 modes ci-après :

Mode n°	Régime du moteur	Taux de charge
1	ralenti	—
2	intermédiaire	10
3	intermédiaire	25
4	intermédiaire	50
5	intermédiaire	75
6	intermédiaire	100
7	ralenti	—
8	nominal	100
9	nominal	75
10	nominal	50
11	nominal	25
12	nominal	10
13	ralenti	—

4.2. Mesure du débit de gaz d'échappement

Pour le calcul des émissions, il faut connaître le débit de gaz d'échappement (voir par. 4.8.1.1 ci-après). Ce débit peut être déterminé par l'une ou l'autre des méthodes suivantes :

- Mesure directe du débit de gaz d'échappement à l'aide d'un débitmètre à venturi ou d'un système de mesure équivalent;
- Mesure du débit d'air et du débit de carburant avec des systèmes de mesure appropriés et calcul du débit de gaz d'échappement au moyen des équations suivantes :

$$G_{\text{EXH}} = G_{\text{AIR}} + G_{\text{FUEL}}$$

ou

$$V'_{\text{EXH}} = V_{\text{AIR}} - 0,75 G_{\text{FUEL}}$$

ou

$$V''_{\text{EXH}} = V_{\text{AIR}} + 0,77 G_{\text{FUEL}}$$

La détermination du débit de gaz d'échappement doit se faire avec une précision de $\pm 2,5\%$ ou mieux.

Les concentrations de monoxyde de carbone et d'oxydes d'azote sont mesurées dans les gaz d'échappement secs. C'est pourquoi les émissions de CO et de NO_x sont calculées à partir du volume de gaz d'échappement secs V'_{EXH} . Si l'on utilise pour le calcul le débit massique de gaz d'échappement (G_{EXH}), les concentrations de CO et de NO_x doivent être rapportées aux conditions humides. Dans le calcul des émissions de HC, on prendra en compte G_{EXH} ou V''_{EXH} selon la méthode de mesure utilisée.

4.3. *Procédure à suivre pour l'utilisation des analyseurs et du système de prélèvement*

La procédure suivie pour l'utilisation des analyseurs doit être conforme aux instructions de mise en marche et d'utilisation données par le fabricant des appareils. Les conditions minimales prescrites ci-après devront notamment être respectées.

4.3.1. *Procédure d'étalonnage*

La procédure d'étalonnage doit être exécutée un mois au plus avant l'essai de mesure des émissions. L'ensemble de l'appareillage doit être étalonné et les courbes d'étalonnage doivent être vérifiées par rapport à des gaz étalons. Les débits de gaz doivent être les mêmes que lors de l'analyse des gaz d'échappement prélevés.

- 4.3.1.1. On doit prévoir un délai minimal de deux heures pour la mise en température des analyseurs.
- 4.3.1.2. Un essai d'étanchéité du système doit être exécuté. A cette fin, on déconnecte la sonde du système d'échappement et on en obture l'extrémité. La pompe de l'analyseur est alors mise en marche. Après une période initiale de stabilisation, tous les débitmètres et manomètres doivent afficher le zéro. S'il n'en est pas ainsi, on doit contrôler la ou les conduites de prélèvement et remédier à l'anomalie.
- 4.3.1.3. On doit régler s'il y a lieu l'accord de l'analyseur NDIR et optimiser la combustion de flamme de l'analyseur FID.
- 4.3.1.4. A l'aide d'air purifié sec (ou d'azote), on met à zéro les analyseurs de CO et de NO_x ; de l'air sec doit être purifié pour l'analyseur de HC. A l'aide des gaz d'étalonnage appropriés, on effectue le réglage d'échelle des analyseurs.
- 4.3.1.5. On doit alors vérifier une nouvelle fois le réglage de zéro et de répéter s'il y a lieu les opérations décrites au paragraphe 4.3.1.4 ci-dessus.
- 4.3.1.6. Les analyseurs NDIR doivent être étalonnés avec des gaz d'étalonnage correspondant approximativement à 25, 50, 75 et 90% de chaque gamme utilisée; les analyseurs CLA et FID doivent être étalonnés à 50 et 90% approximativement de chaque gamme utilisée. La concentration des étalons doit être obtenue avec une précision de $\pm 2,5\%$.
- 4.3.1.7. Les résultats d'étalonnage doivent être comparés aux résultats précédemment obtenus. Toute variation sensible peut révéler une anomalie dans le système; après localisation et rectification de celle-ci, le système doit être réétalonné. On choisira la courbe d'étalonnage de meilleur ajustement en tenant compte de la précision des gaz étalons.

4.3.2. *Vérifications avant l'essai*

Un délai minimal de deux heures doit être prévu pour la mise en température des analyseurs NDIR, mais il est préférable que ceux-ci restent sous tension en permanence. Le moteur de l'obturateur peut être arrêté en dehors des périodes d'utilisation.

- 4.3.2.1. L'analyseur de HC doit être mis à zéro sur de l'air sec ou de l'azote et un zéro stable doit être obtenu sur l'instrument de sortie de l'amplificateur et sur l'enregistreur.
- 4.3.2.2. On introduit dans le circuit du gaz d'étalonnage et l'on règle le gain pour l'adapter à la courbe d'étalonnage. On doit utiliser le même débit pour l'étalonnage, pour le réglage d'échelle et pour l'analyse des gaz d'échappement afin d'éviter d'avoir à corriger en fonction de la pression dans le tube d'analyse. Un gaz étalon ayant une concentration du composant d'étalonnage correspondant à 75-95% de la pleine échelle doit être utilisé. La concentration doit être obtenue à $\pm 2,5\%$.
- 4.3.2.3. On doit contrôler le réglage de zéro et répéter s'il y a lieu les opérations décrites dans les paragraphes 4.3.2.1 et 4.3.2.2 ci-dessus.
- 4.3.2.4. Les débits doivent être contrôlés.

4.4. Carburant

Le carburant doit être le carburant de référence défini à l'annexe 5 au présent Règlement.

4.5. Laboratoire d'essai

- 4.5.1. La température absolue T du laboratoire, exprimé en K et la pression atmosphérique sèche ps, exprimée en kPa, seront mesurées et il sera procédé à la mesure du paramètre F défini par :

$$F = \left(\frac{99}{ps} \right)^{0,65} \left(\frac{T}{298} \right)^{0,5}$$

- 4.5.2. Pour qu'un essai soit reconnu valable, le paramètre F devra être tel que
- $$0,96 \leq F \leq 1,06$$

4.6. Exécution de l'essai

Lors de chaque mode du cycle d'essai, le régime spécifié doit être maintenu à ± 50 tr/min., et le couple spécifié à $\pm 2\%$ du couple maximal au régime d'essai. La température du carburant à l'entrée de la pompe d'injection doit être de 311 ± 5 K (38 ± 5 °C). Le régulateur et le circuit d'alimentation en carburant doivent être réglés conformément aux indications données par le constructeur dans sa documentation commerciale et de service. Pour chaque essai, les opérations suivantes doivent être exécutées :

- 4.6.1. L'appareillage et les sondes de prélèvement doivent être installés selon les besoins;
- 4.6.2. Le système de refroidissement est mis en marche;
- 4.6.3. On met en marche le moteur et on le fait chauffer jusqu'à ce que toutes les températures et pressions soient stabilisées;
- 4.6.4. La courbe de couple à pleine charge doit être déterminée par expérimentation pour calculer les valeurs de couple pour les modes d'essai prescrits;
- 4.6.5. Les analyseurs de gaz sont mis à zéro et étalonnés;
- 4.6.6. On commence le cycle d'essai (voir paragraphe 4.1). On fait marcher le moteur pendant six minutes sur chaque mode, en exécutant les changements de régime et de charge au cours de la première minute. Les réponses des analyseurs doivent être enregistrées sur un enregistreur graphique pendant les six minutes complètes, les gaz d'échappement devant passer dans les analyseurs au moins pendant les trois dernières minutes. Le régime et la charge, la température de

l'air et la dépression à l'admission, la contrepression à l'échappement, le débit de carburant et d'air ou le débit de gaz d'échappement, doivent être enregistrés au cours des cinq dernières minutes de chaque mode, les conditions de régime et de charge devant être respectées au cours de la dernière minute de chaque mode;

- 4.6.7. Toute donnée additionnelle nécessaire pour le calcul devra être mesurée et enregistrée (voir paragraphe 4.7);
- 4.6.8. Les réglages de zéro et d'échelle des analyseurs doivent être vérifiés et refaits, s'il y a lieu, au moins à la fin de l'essai. L'essai est considéré comme valable si le réglage nécessaire après l'essai ne dépasse pas la précision des analyseurs prescrite au paragraphe 3.2 ci-dessus.

4.7. *Lecture des enregistrements graphiques*

On doit localiser les soixante dernières secondes de chaque mode et déterminer la valeur moyenne de l'enregistrement graphique pour HC, CO et NO_x sur cette période. On détermine la concentration de HC, de CO et de NO_x au cours de chaque mode en se basant sur la valeur moyenne enregistrée et les données d'étalonnage correspondantes.

4.8. *Calculs*

- 4.8.1. Les résultats d'essai définitifs communiqués sont calculés comme suit :
- 4.8.1.1. On détermine le débit massique de gaz d'échappement G_{EXH} ou V'_{EXH} et V''_{EXH} (voir paragraphe 4.2 ci-dessus) pour chaque mode;
- 4.8.1.2. Si l'on utilise G_{EXH} on doit convertir les concentrations mesurées de monoxyde de carbone et d'oxydes d'azote pour les rapporter à des conditions humides par la méthode prescrite à l'annexe 7;
- 4.8.1.3. On doit corriger les concentrations de NO_x en appliquant la méthode de l'annexe 8;
- 4.8.1.4. On calcule le débit massique de polluants pour chaque mode selon les formules suivantes :

$$(1) \text{ NO}_x \text{ masse} = 0,001587 \times \text{NO}_x \text{ conc} \times G_{\text{EXH}}$$

$$(2) \text{ CO}_{\text{masse}} = 0,000966 \times \text{CO}_{\text{conc}} \times G_{\text{EXH}}$$

$$(3) \text{ HC}_{\text{masse}} = 0,000478 \times \text{HC}_{\text{conc}} \times G_{\text{EXH}}$$

ou

$$(1) \text{ NO}_x \text{ masse} = 0,00205 \times \text{NO}_x \text{ conc} \times V'_{\text{EXH}}$$

$$(2) \text{ CO}_{\text{masse}} = 0,00125 \times \text{CO}_{\text{conc}} \times V'_{\text{EXH}}$$

$$(3) \text{ HC}_{\text{masse}} = 0,000618 \times \text{HC}_{\text{conc}} \times V''_{\text{EXH}}$$

- 4.8.2. Pour le calcul des émissions on doit appliquer les relations suivantes :

$$\overline{\text{NO}_x} = \frac{\Sigma \text{NO}_x \text{ masse} \times \text{WF}}{\Sigma \text{P} \times \text{WF}}$$

$$\overline{\text{CO}} = \frac{\Sigma \text{CO}_{\text{masse}} \times \text{WF}}{\Sigma \text{P} \times \text{WF}}$$

$$\overline{\text{HC}} = \frac{\Sigma \text{HC}_{\text{masse}} \times \text{WF}}{\Sigma \text{P} \times \text{WF}}$$

Les facteurs de pondération appliqués dans ces relations sont donnés ci-après :

<i>Mode n°</i>	<i>WF</i>
1	0,25/3
2	0,08
3	0,08
4	0,08
5	0,08
6	0,25
7	0,25/3
8	0,10
9	0,02
10	0,02
11	0,02
12	0,02
13	0,25/3

ANNEXE 5

SPÉCIFICATIONS DU CARBURANT DE RÉFÉRENCE À UTILISER POUR LES ESSAIS D'HOMOLOGATION ET LE CONTRÔLE DE LA CONFORMITÉ DE LA PRODUCTION

CARBURANT DE RÉFÉRENCE CEC RF-03-T-79 (janvier 1979)

Type : carburant Diesel

	<i>Limites et unités</i>	<i>Méthode ASTM (1)</i>
Densité à 15 °C	min. 0,835 max. 0,845	1298
Indice de cétane	min. 51 max. 57	976
Distillation (2)		86
Point 50% vol.	min. 245 °C	
Point 90% vol.	330 ± 10 °C	
Point d'ébullition final	max. 370 °C	
Viscosité, 40 °C	min. 2,5 cSt (mm ² /s) max. 3,5	445
Teneur en soufre	min. 0,20% masse max. 0,50	1266, 2622 ou 2785
Point d'éclair	min. 55 °C	93
Point d'obstruction du filtre à froid	max. - 5 °C	Projet CEN ou EN116 ou IP309
Carbone Conradson sur le résidu 10%	max. 0,30% masse	189
Teneur en cendres	max. 0,01% masse	482

	<i>Limites et unités</i>	<i>Méthode ASTM (1)</i>
Teneur en eau	max. 0,05% masse	95 ou 1744
Corrosion lame de cuivre, 100 °C	max. 1	130
Indice de neutralisation (acide fort)	max. 0,20 mg KOH/g	974

NOTE 1 : Des méthodes ISO équivalentes seront adoptées pour toutes les propriétés énumérées ci-dessus lorsqu'elles auront été publiées.

NOTE 2 : Les chiffres indiqués sont ceux des quantités totales évaporées (% récupéré + % perdu).

NOTES GÉNÉRALES : Pour ce carburant on peut utiliser des coupes directes de distillation et des essences de craquage; la désulfuration est autorisée. Le carburant ne doit contenir aucun additif métallique.

Les valeurs indiquées dans la spécification sont des « valeurs réelles ». Pour fixer les valeurs limites, on s'est reporté aux termes du document ASTM D 3244 définissant une base pour les différends concernant la qualité des produits pétroliers et, pour fixer une valeur maximale, on a pris en considération une différence minimale de 2 R au-dessus de 0; dans la fixation d'une valeur maximale et d'une valeur minimale, la différence minimale est de 4 R (R = reproductibilité).

Bien que ce soit là une mesure nécessaire pour des raisons statistiques, le fabricant d'un carburant doit cependant viser à obtenir une valeur zéro lorsque la valeur maximale stipulée est de 2 R, et à obtenir la valeur moyenne en cas d'indication de limites maximales et minimales.

S'il est nécessaire de déterminer si un carburant satisfait ou non aux prescriptions de la spécification, on appliquera les termes du document ASTM D 3244.

ANNEXE 6

SYSTÈMES D'ANALYSE

On trouvera ici la description de deux systèmes d'analyse basés sur l'utilisation d'un analyseur FID pour la mesure des HC, d'un analyseur NDIR pour la mesure du CO et, selon le cas, d'un analyseur CLA ou d'un analyseur équivalent pour la mesure des NO_x.

Système n° 1

Un schéma de principe d'un système d'analyse et de prélèvement utilisant un analyseur à chimiluminescence pour la mesure de NO_x est donné à la figure 1.

SP	Sonde en acier inoxydable, pour prélever les gaz dans le système d'échappement. Il est recommandé d'utiliser une sonde statique à plusieurs trous, fermée en bout, s'étendant sur 80% au moins du diamètre du tuyau d'échappement. La température des gaz d'échappement à la sonde doit être d'au moins 343 K (70 °C).
HSL	Conduite de prélèvement chauffée, dont la température doit être maintenue entre 423 K et 473 K (150 ° et 200 °C); elle doit être en acier inoxydable ou en PTFE
F ₁	Préfiltre chauffé, le cas échéant il doit être maintenu à la même température que HSL
T ₁	Capteur de température du courant de gaz d'échappement prélevés entrant dans le four

V ₁	Robinetterie permettant d'envoyer au choix dans le circuit les gaz d'échappement prélevés, le gaz d'étalonnage ou l'air ou le gaz de mise à zéro. Le robinet doit être situé dans le four ou être chauffé lui-même à la température de la conduite de prélèvement
V ₂ , V ₃	Robinet à pointeau de réglage pour le gaz d'étalonnage et le gaz de mise à zéro
F ₂	Filtre pour extraire les particules; un disque filtrant en fibre de verre de 70 mm de diamètre convient. Ce filtre doit être d'un accès facile et il doit être changé chaque jour ou plus fréquemment encore s'il y a lieu
P ₁	Pompe de prélèvement chauffée
G ₁	Manomètre pour la mesure de la pression dans la conduite de prélèvement
V ₄	Soupape régulatrice pour le réglage de la pression dans la conduite de prélèvement et du débit vers le détecteur
FID	Détecteur à ionisation de flamme chauffé pour hydrocarbures. La température du four doit être maintenue entre 423 K et 473 K (150 ° et 200 °C)
FL ₁	Débitmètre pour la mesure du débit de dérivation des gaz d'échappement prélevés
R ₁ , R ₂	Régulateurs de pression pour l'air et le carburant
SL	Conduite de prélèvement; elle doit être en PTFE ou en acier inoxydable. Elle peut être chauffée ou non
B	Bain pour refroidir et condenser l'eau contenue dans les gaz d'échappement prélevés. Il doit être maintenu à une température de 273 K à 277 K (0 ° et 4 °C) par de la glace ou par un système de refroidissement
C	Serpentin de refroidissement et séparateur pour condenser et recueillir la vapeur d'eau; exemple : serpentín en tuyau d'acier inoxydable de 2,5 à 3 mm, raccordé à un séparateur de 25 mm de diamètre et 150 mm de longueur
T ₂	Capteur de température pour le bain
V ₅ , V ₆	Robinet de purge pour la vidange des pièges à condensat et du bain
V ₇	Robinet à trois voies
F ₃	Filtre pour extraire les contaminants particuliers des gaz d'échappement prélevés avant l'analyse; un filtre en fibre de verre d'un diamètre d'au moins 70 mm convient
P ₂	Pompe de prélèvement
V ₈	Régulateur de pression pour le réglage du débit d'échappement prélevé
V ₉ , V ₁₀ , V ₁₁ , V ₁₂	Robinet à boule à trois voies, ou robinets électromagnétiques permettant d'envoyer au choix les gaz d'échappement prélevés, le gaz de mise à zéro ou le gaz d'étalonnage vers les analyseurs
V ₁₃ , V ₁₄	Robinet à pointeau pour le réglage des débits vers les analyseurs
CO	Analyseur NDIR pour le monoxyde de carbone

NO _x	Analyseur CLA pour les oxydes d'azote
FL ₂ , FL ₃ , FL ₄	Débitmètres pour le débit de dérivation

Système n° 2

Un schéma de principe d'un système et de prélèvement utilisant un analyseur NDIR pour la mesure de NO_x est donné à la figure 2.

SP	Sonde en acier inoxydable, pour prélever les gaz dans le système d'échappement. Il est recommandé d'utiliser une sonde statique à plusieurs trous, fermée en bout, s'étendant sur 80% au moins du diamètre du tuyau d'échappement; la température à la sonde doit être d'au moins 373 K (70 °C) (conformément au Règlement n° 24 de la CEE). La sonde doit être placée dans la conduite d'échappement à une distance de 1 à 5 m de la bride de sortie du collecteur d'échappement ou de la sortie du turbocompresseur
HSL	Conduite de prélèvement chauffée, dont la température doit être maintenue entre 423 K et 473 K (150 ° et 200 °C); elle doit être en acier inoxydable ou en PTFE
F ₁	Préfiltre chauffé, le cas échéant il doit être maintenu à la même température que HSL
T ₁	Capteur de température du courant de gaz d'échappement prélevés entrant dans le four
V ₁	Robinetterie permettant d'envoyer au choix dans le circuit les gaz d'échappement prélevés, le gaz d'étalonnage ou l'air ou le gaz de mise à zéro. Le robinet doit être situé dans le four ou être chauffé lui-même à la température de la conduite de prélèvement
V ₂ , V ₃	Robinets à pointeau de réglage pour le gaz d'étalonnage et le gaz de mise à zéro
F ₂	Filtre pour extraire les particules; un disque filtrant en fibre de verre de 70 mm de diamètre convient. Ce filtre doit être d'un accès facile et il doit être changé chaque jour ou plus fréquemment encore s'il y a lieu
P ₁	Pompe de prélèvement chauffée
G ₁	Manomètre pour la mesure de la pression dans la conduite de prélèvement
V ₄	Soupape régulatrice pour le réglage de la pression dans la conduite de prélèvement et du débit vers le détecteur
FID	Détecteur à ionisation de flamme chauffé pour hydrocarbures. La température du four doit être maintenue entre 423 K et 473 K (150 ° et 200 °C)
FL ₁	Débitmètre pour la mesure du débit de dérivation des gaz d'échappement prélevés
R ₁ , R ₂	Régulateurs de pression pour l'air et le carburant
SL	Conduite de prélèvement; elle doit être en PTFE ou en acier inoxydable
B	Bain pour refroidir et condenser l'eau contenue dans les gaz d'échappement prélevés. Il doit être maintenu à une tempéra-

	ture de 273 K à 277 K (0 ° à 4 °C) par de la glace ou par un système de refroidissement
C	Serpentin de refroidissement et séparateur pour condenser et recueillir la vapeur d'eau; exemple : serpentín en tuyau d'acier inoxydable de 2,5 × 3 mm, raccordé à un séparateur de 25 mm de diamètre et 150 mm de longueur
T ₂	Capteur de température pour le bain
V ₅ , V ₆	Robinet de purge pour la vidange du piège à condensat et du bain
V ₇	Robinet à trois voies
F ₃	Filtre pour extraire les contaminants particuliers des gaz d'échappement prélevés avant l'analyse; un filtre en fibre de verre d'un diamètre d'au moins 70 mm convient
P ₂	Pompe de prélèvement
V ₈	Régulateur de pression pour le réglage du débit de gaz d'échappement prélevé
V ₉	Robinet à boule ou électromagnétique permettant d'envoyer les gaz d'échappement prélevés, le gaz de mise à zéro ou le gaz d'étalonnage vers les analyseurs
V ₁₀ , V ₁₁	Robinet à trois voies permettant de contourner le séchoir
D	Séchoir pour extraire l'humidité des gaz prélevés. Si un séchoir est utilisé avant l'analyseur de NO _x , il doit avoir un effet minimal sur la concentration de NO _x
V ₁₂	Robinet à pointeau pour le réglage du débit vers les analyseurs
G ₂	Manomètre indiquant la pression d'entrée aux analyseurs
CO	Analyseur NDIR pour le monoxyde de carbone
NO _x	Analyseur NDIR pour les oxydes d'azote
FL ₂ , FL ₃	Débitmètres pour le débit de dérivation

Figure 1. SCHEMA DE PRINCIPE DU SYSTEME D'ANALYSE DES GAZ D'ÉCHAPPEMENT POUR LA MESURE DE CO, NO_x, HC (ANALYSE DE NO_x PAR CLA)

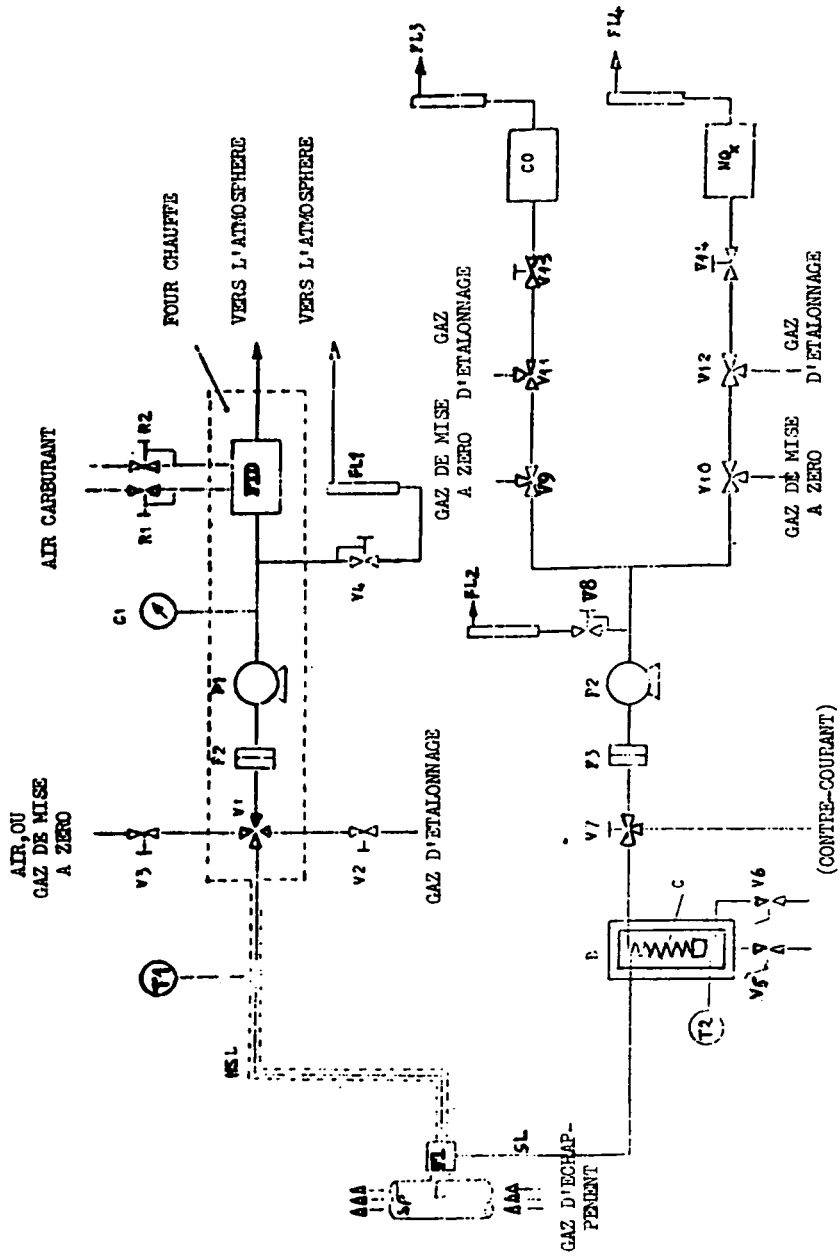
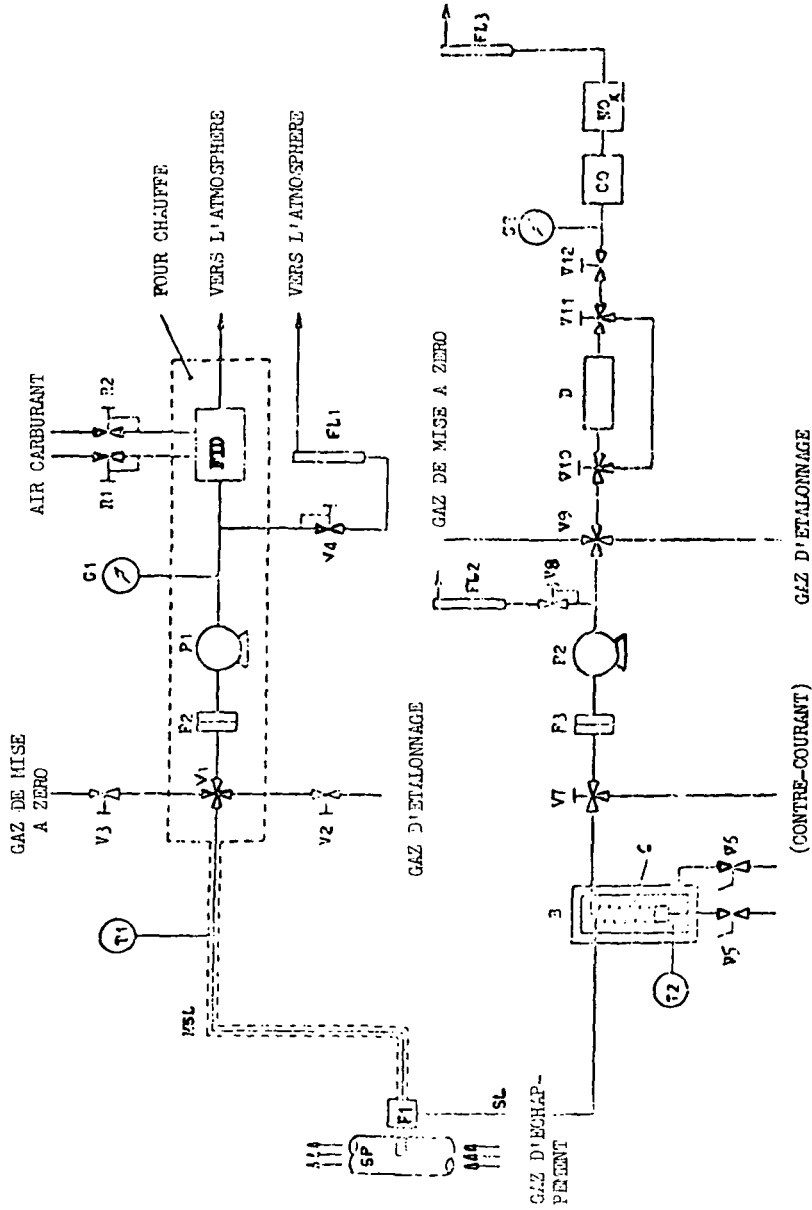


Figure 2. SCHEMA DE PRINCIPE DU SYSTEME D'ANALYSE DES GAZ D'ÉCHAPPEMENT POUR LA MESURE DE CO, NO_x, HC (ANALYSE DE NO_x PAR NDIR)



ANNEXE 7

CONVERSION DES CONCENTRATIONS DE CO ET NO_x EN VALEURS RAPPORTÉES
À DES CONDITIONS HUMIDES

Les concentrations de CO et NO_x dans les gaz d'échappement mesurées par la méthode décrite se rapportent à des conditions sèches. Pour convertir les valeurs mesurées en concentrations réelles dans les gaz d'échappement (conditions humides), on peut appliquer la relation suivante :

$$\text{ppm (conditions humides)} = \text{ppm (conditions sèches)} \times \left[1 - 1,85 \left(\frac{G_{\text{FUEL}}}{G_{\text{AIR}}} \right) \right]$$

où

G_{FUEL} = débit de carburant (kg/s) (kg/h)

G_{AIR} = débit d'air (kg/s) (kg/h).

ANNEXE 8

FACTEUR DE CORRECTION D'HUMIDITÉ POUR LES OXYDES D'AZOTE

On doit appliquer aux valeurs des oxydes d'azote le facteur de correction d'humidité suivant :

$$\frac{1}{1 + A(7m - 75) + B \times 1,8(T - 302)}$$

où :

$$A = 0,044 \frac{G_{\text{FUEL}}}{G_{\text{AIR}}} - 0,0038$$

$$B = -0,116 \frac{G_{\text{FUEL}}}{G_{\text{AIR}}} + 0,0053$$

m = humidité de l'air d'admission en g de H₂O par kg d'air sec

T = température de l'air en K

$$\frac{G_{\text{FUEL}}}{G_{\text{AIR}}} = \text{rapport carburant/air (air, conditions sèches)}$$

ANNEXE 9

CATÉGORIES DE VÉHICULES*

- Catégorie M Véhicules à moteur affectés au transport de personnes et ayant soit quatre roues ou plus, soit trois roues et un poids maximal excédant 1 tonne**
- Catégorie M₂ Véhicules affectés au transport de personnes, comportant, outre le siège du conducteur, plus de huit places assises et ayant un poids maximal qui n'excède pas 5 tonnes.

* Telles qu'elles sont définies dans le Règlement n° 13 (E/ECE/TRANS/505/Rev.1/Add.12/Rev.2, paragraphe 5.2)¹.

** Les véhicules articulés composés de deux éléments indissociables mais articulés seront considérés comme constituant un seul véhicule.

¹ Nations Unies, *Recueil des Traités*, vol. 730, p. 343.

- Catégorie M₃ Véhicules affectés au transport de personnes, comportant, outre le siège du conducteur, plus de huit places assises et ayant un poids maximal excédant 5 tonnes.
- Catégorie N Véhicules à moteur affectés au transport de marchandises et ayant soit au moins quatre roues, soit trois roues et un poids maximal excédant 1 tonne
- Catégorie N₂ Véhicules affectés au transport de marchandises, ayant un poids maximal excédant 3,5 tonnes mais n'excédant pas 12 tonnes.
- Catégorie N₃ Véhicules affectés au transport de marchandises, ayant un poids maximal excédant 12 tonnes.

Textes authentiques : anglais et français.

Enregistré d'office le 15 avril 1982.

No. 4872. EXCHANGE OF NOTES CONSTITUTING AN AGREEMENT BETWEEN THE UNITED STATES OF AMERICA AND CANADA RELATING TO THE SAINT LAWRENCE SEAWAY. OTTAWA, 9 MARCH 1959¹

N° 4872. ÉCHANGE DE NOTES CONSTITUANT UN ACCORD ENTRE LES ÉTATS-UNIS D'AMÉRIQUE ET LE CANADA RELATIF À LA VOIE MARITIME DU SAINT-LAURENT. OTTAWA, 9 MARS 1959¹

EXCHANGE OF NOTES CONSTITUTING AN AGREEMENT² AMENDING AND SUPPLEMENTING THE ABOVE-MENTIONED AGREEMENT, AS AMENDED¹ (WITH MEMORANDUM OF AGREEMENT SIGNED AT OTTAWA ON 25 OCTOBER 1979 AND ANNEX). WASHINGTON, 7 OCTOBER 1980

ECHANGE DE NOTES CONSTITUANT UN ACCORD² MODIFIANT ET COMPLÉTANT L'ACCORD SUSMENTIONNÉ, TEL QUE MODIFIÉ¹ (AVEC MÉMORANDUM D'ACCORD SIGNÉ À OTTAWA LE 25 OCTOBRE 1979 ET ANNEXE). WASHINGTON, 7 OCTOBRE 1980

Authentic texts: English and French.

Textes authentiques : anglais et français.

Registered by the United States of America on 15 April 1982.

Enregistré par les Etats-Unis d'Amérique le 15 avril 1982.

I

[TRADUCTION³ — TRANSLATION⁴]

DEPARTMENT OF STATE
WASHINGTON

DÉPARTEMENT D'ÉTAT
WASHINGTON

October 7, 1980

Le 7 octobre 1980

Excclency:

Monsieur l'Ambassadeur,

I have the honor to refer to the discussions which have taken place between officials of the St. Lawrence Seaway Authority of Canada and the Saint Lawrence Seaway Development Corporation of the United States regarding the establishment of a system of operational surcharges in connection with closing of the navigational season on the St. Lawrence Seaway.

J'ai l'honneur de me reporter aux discussions qui ont eu lieu entre des représentants de l'Administration de la Voie maritime du Saint-Laurent, au Canada, et de la Saint Lawrence Seaway Development Corporation, aux Etats-Unis, concernant la mise en place d'un système de droits supplémentaires d'exploitation en rapport avec la clôture de la saison de navigation sur la Voie maritime du Saint-Laurent.

These discussions resulted, on October 25, 1979, at Ottawa, Ontario, Canada, in the signature by the Administrator of the Saint Lawrence Seaway Development Corporation and the President of the

Ces discussions se sont soldées le 25 octobre 1979, à Ottawa (Ontario), Canada, par la signature par l'administrateur de la Saint Lawrence Seaway Corporation et par le président de l'Administration de la Voie mari-

¹ United Nations, *Treaty Series*, vol. 340, p. 295, and annex A in volumes 530, 688, 851 and 1122.

² Came into force on 7 October 1980, the date of the note in reply, in accordance with the provisions of the said notes.

¹ Nations Unies, *Recueil des Traités*, vol. 340, p. 295, et annexe A des volumes 530, 688, 851 et 1122.

² Entré en vigueur le 7 octobre 1980, date de la note de réponse, conformément aux dispositions des dites notes.

³ Traduction fournie par le Gouvernement canadien.

⁴ Translation supplied by the Government of Canada.

St. Lawrence Seaway Authority of the attached Memorandum of Agreement. The Memorandum of Agreement, together with the annex attached thereto, sets forth operational surcharges to be incorporated into the Tariff of Tolls of the St. Lawrence Seaway Memorandum of Agreement of January 29, 1959, which was annexed to the Exchange of Notes between our two Governments of March 9, 1959,¹ and amended in 1964,² 1967,³ 1972,⁴ and 1978.⁵ The operational surcharges are designed for use by the respective Seaway entities in order to encourage the orderly and timely exit of vessels prior to the close of the navigation season.

I have the honor to propose that the clearance date for a given navigation season will be announced during the season but no later than July 1. If conditions warrant, the clearance date may subsequently be changed upon the agreement of the Authority and the Corporation. The operational surcharge may be suspended in whole or in part upon the agreement of the Authority and the Corporation, provided, however, that such suspensions may not be granted on an individual vessel basis.

I have the further honor to propose that this note and the attached Memorandum of Agreement, if such meets with the approval of your Government, together with your note in reply indicating such concurrence, shall constitute an Agreement between our two Governments effective on the date of your reply.

Upon entry into force, this Agreement shall amend and supplement the Agreement governing tolls on the St. Lawrence effected by the Exchange of Notes of March 9, 1959, as previously amended.

time du Saint-Laurent, du Mémorandum d'accord ci-annexé. Le Mémorandum d'accord, ainsi que l'annexe qui lui est jointe, énoncent les droits supplémentaires d'exploitation à incorporer dans le Mémorandum d'accord du 29 janvier 1959 relativement au tarif de péage applicable à la Voie maritime du Saint-Laurent, qui était annexé à l'Echange de notes entre nos deux Gouvernements, daté du 9 mars 1959¹, et modifié en 1964², 1967³, 1972⁴ et 1978⁵. Les droits supplémentaires d'exploitation sont établis à l'intention des deux organismes chargés de l'exploitation de la Voie maritime afin d'encourager la sortie ordonnée et en temps opportun des navires avant la clôture de la saison de navigation.

J'ai l'honneur de proposer que la date de dégagement pour une saison de navigation donnée soit annoncée au cours de la saison, pas plus tard cependant que le 1^{er} juillet. Si les conditions le justifient, la date de dégagement peut être ensuite modifiée sur accord de l'Administration et de la Corporation. Les droits supplémentaires d'exploitation peuvent être suspendus en totalité ou en partie sur l'accord de l'Administration et de la Corporation, sous réserve toutefois que ces suspensions ne soient pas appliquées sur une base individuelle.

J'ai également l'honneur de proposer que la présente Note et le Mémorandum d'accord ci-annexé, sous réserve de l'approbation de votre Gouvernement, ainsi que votre Note en réponse marquant l'assentiment de votre Gouvernement, constituent entre nos deux Gouvernements un accord qui entrera en vigueur à compter de la date de votre réponse.

Lors de son entrée en vigueur, cet Accord modifiera et complétera l'Accord régissant les péages sur le Saint-Laurent, établi par l'Echange de notes du 9 mars 1959, tel qu'antérieurement modifié.

¹ United Nations, *Treaty Series*, vol. 340, p. 295.

² *Ibid.*, vol. 530, p. 364.

³ *Ibid.*, vol. 688, p. 380.

⁴ *Ibid.*, vol. 851, p. 279.

⁵ *Ibid.*, vol. 1122, p. 364.

¹ Nations Unies, *Recueil des Traités*, vol. 340, p. 295.

² *Ibid.*, vol. 530, p. 364.

³ *Ibid.*, vol. 688, p. 380.

⁴ *Ibid.*, vol. 851, p. 279.

⁵ *Ibid.*, vol. 1122, p. 365.

Accept, Excellency, the renewed assurances of my highest consideration.

For the Secretary of State:

[Signed — Signé]¹

Enclosure:

Memorandum of Agreement, with annex

His Excellency Peter M. Towe
Ambassador of Canada

Je vous prie d'agréer, Monsieur l'Ambassadeur, l'assurance de ma très haute considération.

Pour le Secrétaire d'Etat :

SHARON E. AHMAD

Pièces jointes :

Mémoire d'accord et annexe

Son Excellence Peter M. Towe
Ambassadeur du Canada

MEMORANDUM OF AGREEMENT BETWEEN THE ST. LAWRENCE SEAWAY AUTHORITY, HEREINAFTER REFERRED TO AS "AUTHORITY", AND THE SAINT LAWRENCE SEAWAY DEVELOPMENT CORPORATION, HEREINAFTER REFERRED TO AS "CORPORATION," RESPECTING THE MEMORANDUM OF AGREEMENT BETWEEN THE PARTIES DATED JANUARY 29, 1959, AS AMENDED, HEREINAFTER REFERRED TO AS THE "AGREEMENT," AND THE ST. LAWRENCE SEAWAY TARIFF OF TOLLS

The Authority and the Corporation, recognizing the importance of preventing vessel traffic congestion conditions during the closing of the navigation season on the Montreal-Lake Ontario section of the Seaway, have agreed to recommend to their respective governments that existing operational surcharges designed to encourage the timely and orderly exit of vessels prior to the close of navigation be incorporated into the existing Agreement and Tariff of Tolls.

This is to be accomplished by the addition of the following modification to the Agreement:

1. That a new section 8 of the Agreement be added as follows:

"8. THAT the Authority and the Corporation may annually designate a date certain to be known as the "clearance date" for the Montreal-Lake Ontario

MÉMORANDUM D'ACCORD INTERVENU ENTRE L'ADMINISTRATION DE LA VOIE MARITIME DU SAINT-LAURENT, CI-APRÈS DÉNOMMÉE L'« ADMINISTRATION », ET LA SAINT LAWRENCE SEAWAY CORPORATION, CI-APRÈS DÉNOMMÉE LA « CORPORATION », RELATIVEMENT AU MÉMORANDUM D'ACCORD ENTRE LES PARTIES DATÉ DU 29 JANVIER 1959, DANS SA FORME MODIFIÉE, CI-APRÈS DÉNOMMÉ L'« ACCORD », ET AU TARIF DE PÉAGE APPLICABLE À LA VOIE MARITIME DU SAINT-LAURENT

L'Administration et la Corporation, reconnaissant l'importance d'éviter que la section Montréal-lac Ontario de la Voie maritime ne soit encombrée de navires au moment de la clôture de la saison de navigation, sont convenues de recommander à leurs gouvernements respectifs que les droits supplémentaires d'exploitation actuels destinés à encourager la sortie ordonnée et en temps opportun des navires avant la clôture de la saison de navigation soient incorporés dans l'Accord et le Tarif de péage existants.

Elles sont convenues à cet effet de recommander que l'Accord soit modifié comme suit :

1. Qu'un nouveau paragraphe portant le numéro 8 soit ajouté à l'Accord, comme suit :

« 8. QUE l'Administration et la Corporation puissent chaque année fixer, pour la section Montréal-lac Ontario de la Voie maritime, une date spécifique, qui sera appelée la « date de dégagement », au-delà de laquelle aucun navire ne sera autorisé à emprunter cette voie à moins

¹ Signed by Sharon E. Ahmad — Signé par Sharon E. Ahmad.

section of the Seaway after which no vessel will be permitted to transit unless it pays the operational surcharge set forth in the Tariff of Tolls. Once a clearance date has been designated, it can be changed only with the concurrence of both the Authority and the Corporation. Furthermore, the operational surcharge may be suspended in whole or part upon the agreement of the Authority and the Corporation.”

2. That the Tariff of Tolls for the St. Lawrence Seaway be modified by the addition of paragraph 6 as annexed hereto.

3. That the terms and conditions of the Agreement, except as herein modified shall continue to remain in full force and effect.

The St. Lawrence Seaway Authority:

[Signed — Signé]¹

President

Saint Lawrence Seaway
Development Corporation:

[Signed — Signé]²

Administrator

EXECUTED at Ottawa, Ontario, Canada,
this 25th day of October 1979.

ANNEX. ST. LAWRENCE SEAWAY
TARIFF OF TOLLS

*Post-clearance date operational
surcharges*

6. If the Authority and the Corporation so determine, they may establish a clearance date for the transit of the Montreal-Lake Ontario section. Each vessel which does not comply with the conditions announced by the Authority and the Corporation in establishing the clearance date may be required to pay in dollars an operational surcharge as follows:

(a) Vessels reporting during the 24 hour period immediately following the clearance date: 20,000.00;

¹ Signed by Paul D. Normandeau — Signé par Paul D. Normandeau.

² Signed by David W. Oberlin — Signé par David W. Oberlin.

d'acquitter les droits supplémentaires d'exploitation stipulés dans le Tarif de péage. Une fois que la date de dégagement aura été désignée, elle ne pourra être modifiée que sous réserve de l'approbation de l'Administration et de la Corporation. D'autre part, les droits supplémentaires d'exploitation peuvent être suspendus en totalité ou en partie si l'Administration et la Corporation en conviennent. »

2. Que le Tarif de péage de la Voie maritime du Saint-Laurent soit modifié par l'addition du paragraphe 6 ci-annexé.

3. Que les modalités de l'Accord, à l'exception des modifications apportées par les présentes, continuent d'être pleinement en vigueur.

L'Administration de la Voie maritime
du Saint-Laurent :

[PAUL D. NORMANDEAU]

Président

Saint Lawrence Seaway Corporation

[DAVID W. OBERLIN]

L'Administrateur

SIGNÉ à Ottawa (Ontario), Canada, ce
25^e jour d'octobre 1979.

ANNEXE. TARIF DE PÉAGE DE LA VOIE
MARITIME DU SAINT-LAURENT

*Droits supplémentaires d'exploitation
à appliquer après la date de dégagement*

6. Si l'Administration et la Corporation en décident ainsi, elles peuvent fixer une date de dégagement pour la section Montréal-lac Ontario. Tout navire qui ne respecterait pas les conditions annoncées par l'Administration et la Corporation lors de l'établissement de la date de dégagement peut se voir tenu d'acquitter en dollars les droits supplémentaires d'exploitation suivants :

a) Pour les navires de passage durant les 24 heures qui suivent immédiatement la date de dégagement : 20 000;

- (b) Vessels reporting more than 24 hours late, but less than 48 hours after the clearance date: 40,000.00; b) Pour les navires de passage plus de 24 heures mais moins de 48 heures après la date de dégagement : 40 000;
- (c) Vessels reporting more than 48 hours late, but less than 72 hours after the clearance date: 60,000.00; c) Pour les navires de passage plus de 48 heures mais moins de 72 heures après la date de dégagement : 60 000;
- (d) Vessels reporting more than 72 hours late: 80,000.00. d) Pour les navires de passage plus de 72 heures après : 80 000.

Assessed operational surcharges will be prorated on a per lock basis. Surcharges representing transit through U.S. locks will be for the account of the Corporation and payable in U.S. funds and surcharges representing transit through Canadian locks will be for the account of the Authority and payable in Canadian funds.

Les droits supplémentaires d'exploitation seront calculés au prorata, pour chaque écluse. Les droits supplémentaires perçus pour le passage d'écluses américaines iront à la Corporation et seront payables en dollars américains, et les droits supplémentaires perçus pour le passage d'écluses canadiennes iront à l'Administration et seront payables en dollars canadiens.

II

CANADIAN EMBASSY
AMBASSADE DU CANADA

Washington, October 7, 1980

No. 503

Sir,

I have the honour to refer to your Note of October 7, 1980, which refers to the conclusion of discussions between officials of our two Governments concerning the establishment of a system of operational surcharges in connection with the closing of the navigation season of the St. Lawrence Seaway, under the jurisdiction of the St. Lawrence Seaway Authority in Canada and the St. Lawrence Seaway Development Corporation in the United States, and to the signature by the two Seaway entities of the Memorandum of Agreement attached to your Note.

I have the further honour to inform you that these proposals are acceptable to the Government of Canada and to confirm that your Note, together with the attached Memorandum of Agreement, and this reply, which is authentic in English and French, shall constitute an Agreement between our two Governments which shall enter into force on the date of this Note.

CANADIAN EMBASSY
AMBASSADE DU CANADA

Washington, le 7 octobre 1980

N° 503

Monsieur le Secrétaire d'Etat,

J'ai l'honneur de me reporter à votre Note en date du 7 octobre 1980, relative à la conclusion des entretiens qui ont eu lieu entre les fonctionnaires de nos deux gouvernements concernant la mise en place d'un système de droits supplémentaires d'exploitation en rapport avec la clôture de la saison de navigation sur la voie maritime du Saint-Laurent, sous la juridiction de l'Administration de la Voie maritime du Saint-Laurent, au Canada, et de la St. Lawrence Seaway Development Corporation, aux Etats-Unis, et à la signature, par ces deux organismes, du mémoire d'entente annexé à votre Note.

J'ai également l'honneur de vous informer que le Gouvernement du Canada souscrit à ces propositions et de confirmer que votre Note, ainsi que le mémoire d'entente qui y est annexé, et la présente réponse dont les versions française et anglaise font également foi, constituent, entre nos deux gouvernements, un accord qui entrera en vigueur à la date même de la présente Note.

Accept, Sir, the renewed assurances of my highest consideration.

[Signed]

PETER M. TOWE
Ambassador of Canada

The Secretary of State
Washington, D.C.

Je vous prie d'agr er, Monsieur le Secr taire d'Etat, les assurances renouvel es de ma tr s haute consid ration.

L'Ambassadeur du Canada,

[Sign ]

PETER M. TOWE

Le Secr taire d'Etat
Washington (D.C.)

No. 7568. AIR TRANSPORT AGREEMENT BETWEEN THE GOVERNMENT OF NEW ZEALAND AND THE GOVERNMENT OF THE UNITED STATES OF AMERICA. SIGNED AT WELLINGTON ON 24 JUNE 1964¹

EXCHANGE OF NOTES CONSTITUTING AN AGREEMENT² AMENDING THE ABOVE-MENTIONED AGREEMENT. WELLINGTON, 25 NOVEMBER 1980

Authentic text: English.

Registered by the United States of America on 15 April 1982.

I

EMBASSY OF THE UNITED STATES OF AMERICA

Wellington, November 25, 1980

No. 151

Excellency:

I have the honor to refer to negotiations which took place April 20-25, 1980, in Wellington between delegations representing the Government of New Zealand and the Government of the United States of America to discuss air transport relations between the two countries.

In accordance with article 12 of the United States-New Zealand Air Transport Agreement of June 24, 1964,¹ ("the Agreement"), I have the honor to confirm the understanding contained in the Memorandum of Consultation of April 25, 1980, and to propose that the Agreement shall be amended as follows:

A. Article 11 of the Agreement shall be amended in its entirety to read as follows:

"1. The term 'price' means any fare, rate or tariff to be charged for the carriage of passengers, baggage and cargo (excluding mail) by a designated airline of one Contracting Party to or from points in the territory of the other Contracting Party whether charged by a designated airline to intermediaries such as travel agents and tour promoters or charged by a designated airline or such intermediaries to passengers and shippers, and includes the conditions governing the availability or applicability of such fares, rates or prices and the charges and conditions ancillary to such carriage.

"2. Prices on each specified route shall be established at the lowest levels consistent with the maintenance of high standards of safety, the provision of competitive services appropriate to public demand, and a reasonable return on investment after meeting the full costs of efficient operations by the designated airlines on the route in question without subsidization from other routes or from other sources.

"3. The prices proposed by the designated airline of one Contracting Party shall, if so required, be filed with the aeronautical authorities of the other Contracting Party at least 60 days prior to the proposed date of effectiveness. In individual cases, notification or filing may be permitted on shorter notice than normally required.

¹ United Nations, *Treaty Series*, vol. 524, p. 101.

² Came into force on 25 November 1980, the date of the note in reply, in accordance with the provisions of the said notes.

“4. Each Contracting Party shall have the right to approve or disapprove prices for one-way or round-trip carriage commencing in its own territory. Notices of disapproval shall be made within 30 days of filing. In exercising such right:

“(a) Each Contracting Party shall take into account the provisions of paragraph 2 above;

“(b) Price and service diversity among different airlines is allowable under country-of-origin jurisdiction, but neither Contracting Party shall oblige an airline of the other Contracting Party to charge prices different from those authorised for its own airline or airlines.

“5. It is recognized that prices for carriage between the territory of one Contracting Party and a third country are within the jurisdiction of the Governments of those two countries. However, each Party agrees that it will not prevent or inhibit the designated airlines of either Party from matching a lower or more competitive price charged by any other designated airline for international air transportation between the territory of that Party and a third country.

“6. Neither Contracting Party shall prevent an airline of a third country from meeting any price of a designated airline of either Contracting Party for carriage of international traffic between New Zealand and the United States provided that the third country allows designated airlines of the first Contracting Party to meet any price for carriage of international traffic between the territory of the other Contracting Party and that third country.

“7. If at any time the aeronautical authorities of either Contracting Party believe that their designated airline or airlines have been unduly affected by the implementation of this article, they may request urgent consultations with the aeronautical authorities of the other Contracting Party and such consultations shall take place without undue delay.”

B. Articles 12 through 18, inclusive, shall be renumbered as articles 13 through 19.

C. The following new article 12 shall be inserted into the Agreement:

“Article 12

“1. An airline or airlines of a Contracting Party designated for charter air services shall be permitted to operate charter air services in accordance with the rules applicable to charter traffic in the territory of the Contracting Party in which the charter traffic originates.

“2. Each Contracting Party grants to the other Contracting Party the right for the designated airlines of that other Party to uplift and discharge international charter traffic in passengers (and their accompanying baggage), cargo, or combination at points within the territory of the first Contracting Party for carriage between such points and points in the territory of the other Contracting Party, either directly or with stopover points outside the territory of either Contracting Party or with carriage of stopover traffic to points beyond the territory of the first Contracting Party.

“3. Charter traffic in passengers

“(a) Originating outside the territory of both Contracting Parties; or

“(b) Originating in or destined for any gateway point in the United States served by New Zealand designated airlines⁽¹⁾; or

“(c) Originating in the territory of one Contracting Party who do not stop over in the territory of the other Contracting Party for at least two consecutive nights, or who do not hold round-trip tickets,

shall not be covered by the provisions of this Agreement.

“NOTE (1): Gateway points are Honolulu and the first point served in Alaska or the contiguous 48 States of the United States.

“4. A designated airline of one Contracting Party proposing to carry charter traffic originating in the territory of the other Party shall comply with the applicable rules of that other Party.

“5. (1) A designated airline of one Contracting Party shall file with the aeronautical authorities of the other Contracting Party at least 30 days in advance of the dates of the proposed flight or flights

“(a) The itinerary (dates, times and points to be served) and such other information as is required for customs, airport and air traffic control purposes; and

“(b) A declaration of conformity with the rules applicable to charter traffic in the country of traffic origin.

“(2) In individual cases, notification or filing may be permitted on shorter notice than is normally required.

“6. (a) Each Contracting Party may require the filing with its aeronautical authorities of fares and rates and of wholesale prices to be charged for traffic originating in its territory by designated airlines of the other Contracting Party.

“(b) Unless the first point on the itinerary (as evidenced by the document authorizing transportation by air) is in its territory, neither Contracting Party shall prevent the institution or continuation of any fare or rate or any wholesale or retail price which is proposed or offered by a designated airline of the other Contracting Party. However, each Contracting Party shall permit any designated airline of the other Contracting Party to institute or continue a fare or rate or a wholesale or retail price which is approved or permitted for its own airline or airlines.

“7. (a) Each Contracting Party shall allow a fair opportunity for the designated airlines of both Contracting Parties to compete in the international air transportation charter services covered by this Agreement.

“(b) Each Contracting Party shall take into consideration the interests of the other Party in both its designated airline and in the ability of its national or localized infrastructure to absorb high levels of tourism traffic during particular seasonal periods. Should either Contracting Party find that its designated airlines are being subjected to unreasonable, predatory or discriminatory competition; or should either Party find that its national or localized infrastructure is going to experience a critical over-saturation level, it may then request consultations which shall be held as soon as possible, and in no event later than 30 days following this request. At such consultations the aggrieved Party shall present its findings. If agreement is reached during such consultations each Party shall use its best efforts to effect the agreed solution.

“(c) Notwithstanding the above, each Contracting Party shall take into consideration the public interest, and shall make every effort to avoid any extraordinary action which will result in disruption of prospective charter passenger travel plans.

“8. With regard to charters not falling within the scope of this Agreement, each Contracting Party undertakes to observe principles of comity and reciprocity and to avoid the imposition of unnecessary restrictions to provide the simplest practicable procedure governing the application for such flights and to consider such applications expeditiously.

“9. Notwithstanding article 17, this article shall continue in force for a period of three years after which time it may be terminated by either Contracting Party on three months' notice.”

D. The schedule attached to the Agreement shall be amended to read as follows:

“SCHEDULE

“1. *New Zealand Routes*

“An airline or airlines designated by the Government of New Zealand shall be entitled to operate air services from New Zealand and the Cook Islands via intermediate points in the South Pacific, including American Samoa, to Honolulu, Los Angeles and two additional points in the United States⁽¹⁾ and beyond to points in Canada, the United Kingdom, Europe, and one other point⁽²⁾ to be determined by New Zealand. Any or all United States points may be served on any flight at the option of the designated airline in question.

“NOTES: (1) Points to be selected by New Zealand with the option to change points at any time upon giving 6 months' prior notice to the United States.

“(2) Selection of this other point will be subject to prior consultation by the Contracting Parties.

“2. *United States Routes*

“An airline or airlines designated by the Government of the United States shall be entitled to operate air services from the United States (including island territory in the South Pacific under United States authority) via intermediate points in the South Pacific to Auckland, Wellington, Christchurch and any other city in New Zealand with an international airport which may be developed in the future, and beyond to Australia and beyond. Any or all New Zealand points may be served on any flight at the option of the designated airline in question.

“3. Any or all points specified in paragraphs 1 and 2 above may be omitted on any flight provided that the service begins or ends in the territory of the Contracting Party designating the airline in question.”

E. The traffic rights granted to the United States permit operation by designated airlines beyond New Zealand to Australia. Further, in view of the New Zealand Government's concern about the possible designation in the near future of additional airlines by the United States Government under the provisions of article 3 of the Agreement, the United States Government agrees that no more than two scheduled airlines will be designated to serve New Zealand at the same time during a period of five years from the date of effectiveness of these amendments to the Agreement unless otherwise mutually agreed.

If the above understandings are acceptable to your Government, I have the honor to propose that this Note and your reply to that effect constitute an Agreement between the two Governments which shall enter into effect on the date of your reply.

Accept, Excellency, the renewed assurances of my highest consideration.

[Signed — Signé]¹

Ambassador of the United States
of America

His Excellency the Right Honorable B. E. Talboys
Minister of Foreign Affairs
Wellington

¹ Signed by Anne Clark Martindell — Signé par Anne Clark Martindell.

II

MINISTER OF FOREIGN AFFAIRS
PARLIAMENT HOUSE
WELLINGTON, NEW ZEALAND

25 November 1980

Excellency,

I have the honour to refer to Your Excellency's Note of today's date which reads as follows:

[*See note I*]

I have the honour to inform Your Excellency that my Government agrees with the amendments set out in your Note and also agrees that your Note together with this reply shall constitute an agreement between our two Governments which shall come into force on the date of this Note.

Please accept, Excellency, the renewed assurances of my highest consideration.

[*Signed — Signé*]¹

Her Excellency Mrs. Anne C. Martindell
Ambassador of the United States of America
Wellington

¹ Signed by Brian Talboys — Signé par Brian Talboys.

EXCHANGE OF LETTERS CONSTITUTING AN AGREEMENT¹ AMENDING THE AIR TRANSPORT AGREEMENT OF 24 JUNE 1964 BETWEEN THE GOVERNMENT OF NEW ZEALAND AND THE GOVERNMENT OF THE UNITED STATES OF AMERICA,² AS AMENDED.³ WASHINGTON, 19 NOVEMBER 1980, AND WELLINGTON, 2 FEBRUARY 1981

Authentic text: English.

Registered by the United States of America on 15 April 1982.

I

DEPARTMENT OF STATE
WASHINGTON, D.C.

November 19, 1980

Dear Mr. Edwards:

Since February 15, 1980, a new United States law (the International Air Transportation Competition Act of 1979, 94 Stat. 35, P.L. 96-192) has prohibited the operation of part charters by U.S. airlines in foreign air transportation. Further, a conference report on that law expressed the "intention" of the United States Congress that the U.S. civil aeronautical authorities not authorize such operations by foreign airlines. This provision of U.S. law shall cease to be in effect on December 31, 1981.

Therefore, notwithstanding the provisions of paragraph 2 of article 12 of the United States-New Zealand Air Transport Agreement of 1964,² as amended³ (annex 3 of the Memorandum of Consultation signed in Wellington April 25, 1980), I ask your concurrence in the understanding that neither Party shall permit the operations of part charters by the airlines of either Party in traffic to and from the United States during the pendency of any legislative prohibition against such charters by the United States of America. This understanding shall not apply to the carriage of passengers under group tariffs (such as GIT, affinity, advance purchase or contract bulk) currently in effect. Nor shall it apply to group tariffs to be filed in the future provided that the specific terms of such tariffs are consistent with the existing law of each Party concerning prohibition of part charters.

Sincerely,

[Signed]

RICHARD W. BOGOSIAN
Chairman
U.S. Delegation

Mr. A. J. Edwards
Secretary
Ministry of Transportation
Wellington, New Zealand

¹ Came into force on 2 February 1981, the date of the letter in reply.

² United Nations, *Treaty Series*, vol. 524, p. 101.

³ See p. 348 of this volume.

II

MINISTRY OF TRANSPORT
WELLINGTON

2 February 1981

98/3/3

Dear Sir:

I have received a letter dated 19 November from Mr. Bogosian seeking concurrence to the understanding that neither the United States nor New Zealand will permit the operation of part charters by their designated airlines to or from the United States until the current legislative prohibition against such charters by the United States is lifted.

On behalf of the New Zealand Government I concur with this understanding, and I note the group tariffs to which the prohibition does not apply. It is also understood that the prohibition shall cease to be in effect on 31 December 1981.

Yours sincerely,

[Signed]

A. J. EDWARDS
Secretary for TransportMr. R. H. Imus
Economic Counsellor
American Embassy
Wellington

[TRADUCTION — TRANSLATION]

N° 7568. ACCORD ENTRE LE GOUVERNEMENT NÉO-ZÉLANDAIS ET LE GOUVERNEMENT DES ÉTATS-UNIS D'AMÉRIQUE RELATIF AUX TRANSPORTS AÉRIENS. SIGNÉ À WELLINGTON LE 24 JUIN 1964¹

ECHANGE DE NOTES CONSTITUANT UN ACCORD² MODIFIANT L'ACCORD SUSMENTIONNÉ.
WELLINGTON, 25 NOVEMBRE 1980

Texte authentique : anglais.

Enregistré par les Etats-Unis d'Amérique le 15 avril 1982.

1

AMBASSADE DES ÉTATS-UNIS D'AMÉRIQUE

Wellington, le 25 novembre 1980

N° 151

Monsieur le Ministre,

J'ai l'honneur de me référer aux négociations qui ont eu lieu du 20 au 25 avril 1980, à Wellington, entre les délégations représentant le Gouvernement de la Nouvelle-Zélande et le Gouvernement des Etats-Unis d'Amérique, pour discuter des relations de transport aérien entre les deux pays.

Conformément aux dispositions de l'article 12 de l'Accord relatif aux transports aériens signé le 24 juin 1964 entre les Etats-Unis et la Nouvelle-Zélande¹ (« Accord »), je confirme l'interprétation donnée dans le mémorandum de consultation du 25 avril 1980 et je propose que l'Accord soit amendé comme suit :

A. L'article 11 de l'Accord sera complètement modifié pour lire :

« 1. Le terme « tarif » signifie tout prix, taux ou tarif à demander pour le transport de passagers, bagages et marchandises (à l'exclusion du courrier) par une entreprise désignée d'une Partie contractante, à destination ou au départ de points du territoire de l'autre Partie contractante, qu'il soit demandé par une entreprise désignée à des intermédiaires tels que des agents de voyage et des promoteurs de tourisme ou par une entreprise désignée ou ces intermédiaires à des passagers et des expéditeurs; le terme « tarif » couvre aussi les possibilités et les conditions d'application de ces prix, taux ou tarifs, ainsi que les frais et les conditions subordonnés à ce transport.

2. Pour chaque route spécifiée, les tarifs seront fixés au plus bas niveau compatible avec des normes de sécurité élevées, la prestation de services concurrentiels qui répondent à la demande du public et un rendement raisonnable de l'investissement, une fois déduits tous les coûts afférents à l'exploitation efficace des services assurés par les entreprises désignées sur la route en question, sans subventions venant d'autres routes ou d'autres sources.

3. Les tarifs proposés par les entreprises désignées d'une Partie contractante seront, si besoin est, notifiés aux autorités aéronautiques de l'autre Partie contrac-

¹ Nations Unies, *Recueil des Traités*, vol. 524, p. 101.

² Entré en vigueur le 25 novembre 1980, date de la note de réponse, conformément aux dispositions desdites notes.

tante au moins 60 jours avant la date projetée de leur mise en vigueur. Dans certains cas, un délai plus court que le délai normal pourra être autorisé.

4. Chaque Partie contractante aura le droit d'approuver ou de ne pas approuver les prix afférents à un transport aller ou aller et retour partant de son propre territoire. Les notifications de désapprobation devront être communiquées dans les 30 jours qui suivent l'enregistrement. En exerçant ce droit :

- a) Chaque Partie contractante tiendra compte des dispositions du paragraphe 2 ci-dessus;
- b) Chaque Partie contractante tiendra compte du fait que si, dans le cadre de la juridiction du pays d'origine, la diversité de tarif et de service est admissible, aucune des deux Parties ne devra cependant obliger une entreprise de l'autre Partie à appliquer des tarifs différents des tarifs autorisés pour ses propres entreprises.

5. Les tarifs des transports aériens entre le territoire d'une Partie contractante et un pays tiers sont reconnus relever de la juridiction des gouvernements de ces pays. Chaque Partie s'engage cependant à ne pas empêcher les entreprises désignées des deux Parties, et à ne pas interdire à ces entreprises, de s'aligner sur un tarif plus bas ou plus concurrentiel appliqué par toute autre entreprise désignée aux transports aériens internationaux entre le territoire de ladite Partie et un pays tiers.

6. Aucune des deux Parties contractantes n'empêchera une entreprise d'un pays tiers de s'aligner sur un tarif quelconque pratiqué par une entreprise de l'une ou l'autre des Parties contractantes aux transports aériens internationaux entre la Nouvelle-Zélande et les Etats-Unis, sous réserve que ce pays tiers autorise les entreprises désignées de la première Partie à aligner leurs tarifs sur des tarifs quelconques pratiqués en service aérien international entre le territoire de l'autre Partie contractante et ce pays tiers.

7. Si, à un moment quelconque, les autorités aéronautiques d'une Partie contractante estiment que l'application du présent article porte indûment tort aux entreprises désignées de celle-ci, elles pourront demander d'urgence des consultations avec les autorités aéronautiques de l'autre Partie contractante et ces consultations auront lieu sans retard. »

B. Les articles 12 à 18 deviennent les articles 13 à 19.

C. Le nouvel article 12, dont le texte suit, sera inséré dans l'Accord :

« Article 12

1. Une ou plusieurs entreprises d'une Partie contractante, désignées pour assurer des services aériens affrétés, seront autorisées à exploiter ces services conformément aux règles applicables aux transports affrétés sur le territoire de la Partie contractante d'où partent lesdits transports.

2. Chaque Partie contractante accorde à l'autre Partie contractante le droit, pour ses entreprises désignées, d'embarquer et de débarquer des passagers (et leurs bagages accompagnés), ou des marchandises, ou les deux, en des points du territoire de la première Partie contractante, pour transport entre ces points et des points du territoire de l'autre Partie contractante, soit directement, soit avec des escales en des points situés en dehors du territoire des deux Parties contractantes, ou pour transport en transit vers des points situés au-delà du territoire de la première Partie contractante.

3. Les transports affrétés pour passagers :

- a) Commencant en dehors du territoire des deux Parties contractantes, ou
- b) Commencant ou se terminant en un point tête de ligne des Etats-Unis desservi par des entreprises désignées de la Nouvelle-Zélande⁽¹⁾, ou

c) Commencant sur le territoire d'une Partie contractante, sans escale d'au moins deux nuits consécutives sur le territoire de l'autre Partie contractante, ou sans billets d'aller et retour,

ne seront pas couverts par les dispositions du présent Accord.

NOTE (1) : Les points têtes de ligne sont Honolulu et le premier point desservi en Alaska ou dans les 48 Etats contigus des Etats-Unis.

4. Une entreprise désignée d'une Partie contractante qui se propose d'assurer des services affrétés commençant sur le territoire de l'autre Partie se conformera aux règles applicables de cette autre Partie.

5. 1) Une entreprise désignée d'une Partie contractante notifiera aux autorités aéronautiques de l'autre Partie contractante, au moins 30 jours avant les dates du ou des vols envisagés, les renseignements suivants :

- a) L'itinéraire (dates, heures et points à desservir) et autres informations requises pour la douane, les services d'aéroport et le contrôle de la navigation aérienne, et
- b) Une déclaration de conformité avec les règles applicables aux services affrétés dans le pays d'où partent les transports.

2) Dans certains cas, la notification ou l'enregistrement peut être autorisé à plus bref délai que le délai normal.

6. a) Chaque Partie contractante peut demander la notification, à ses autorités aéronautiques, des prix, des taux et des tarifs de gros à demander pour les transports qui, commençant sur son territoire, sont assurés par des entreprises désignées de l'autre Partie.

b) Sauf si le premier point de l'itinéraire (indiqué dans le document autorisant le transport aérien) se trouve sur son territoire, ni l'une ni l'autre des Parties contractantes ne s'opposera à l'introduction ou au maintien d'un prix, d'un taux, d'un tarif de gros ou de détail proposé ou offert par une entreprise désignée de l'autre Partie contractante. Chaque Partie contractante pourra toutefois autoriser à toute entreprise désignée de l'autre Partie contractante d'introduire ou de maintenir un prix, un taux ou un tarif de gros ou de détail approuvé ou autorisé pour sa ou ses propres entreprises.

7. a) Chaque Partie contractante donnera aux entreprises désignées des deux Parties contractantes des chances égales de rivaliser entre elles pour assurer les services aériens internationaux affrétés couverts par le présent Accord.

b) Chaque Partie contractante prendra en considération les intérêts de l'autre Partie en ce qui concerne tant ses entreprises désignées que la capacité de ses infrastructures nationales et locales à faire face à l'afflux du tourisme pendant certaines saisons. Au cas où l'une ou l'autre des Parties contractantes estimerait que ses entreprises désignées souffrent d'une concurrence déraisonnable, abusive ou discriminatoire, ou que ses infrastructures nationales et locales se trouvent devant un niveau alarmant de sursaturation, elle pourra demander des consultations qui devront avoir lieu dès que possible et au plus tard 30 jours après la demande. Lors des consultations, la Partie lésée fera connaître ses conclusions. Si ces consultations conduisent à un arrangement, chaque Partie fera de son mieux pour y donner suite.

c) Nonobstant ce qui précède, chaque Partie contractante prendra en considération l'intérêt du public et fera tous ses efforts pour qu'aucune action non programmée ne perturbe les plans de transport affrété des passagers.

8. En ce qui concerne les vols affrétés qui ne relèvent pas du présent Accord, chaque Partie contractante s'engage à observer les principes de courtoisie et de réciprocité en usage et à éviter d'imposer des restrictions superflues, de façon que la procédure à suivre dans le cas de ces vols soit aussi simple que possible et que les demandes soient traitées avec célérité.

9. Nonobstant les dispositions de l'article 17, le présent article demeurera en vigueur pendant une période de trois ans, après quoi il pourra être dénoncé par l'une ou l'autre des Parties contractantes, moyennant préavis de trois mois. »

D. Le tableau annexé à l'Accord sera modifié pour lire :

« TABLEAU

1. *Routes de la Nouvelle-Zélande*

Une ou plusieurs entreprises désignées par le Gouvernement néo-zélandais auront le droit d'exploiter des services aériens depuis la Nouvelle-Zélande et les îles Cook, via des points intermédiaires situés dans le Pacifique Sud, y compris les Samoa américaines, jusqu'à Honolulu, Los Angeles et deux points supplémentaires aux Etats-Unis⁽¹⁾ et au-delà jusqu'à des points du Canada, du Royaume-Uni et de l'Europe, et un autre point ⁽²⁾ à déterminer par la Nouvelle-Zélande. Au choix de l'entreprise désignée, tout vol pourra desservir une partie quelconque ou la totalité des points des Etats-Unis.

NOTES : (1) Points à choisir par la Nouvelle-Zélande, avec option de changer ces points à tout moment, moyennant six mois de préavis aux Etats-Unis.

(2) Le choix de cet autre point fera l'objet d'une consultation préalable entre les Parties.

2. *Routes des Etats-Unis*

Une ou plusieurs entreprises désignées par le Gouvernement des Etats-Unis auront le droit d'exploiter des services aériens depuis les Etats-Unis (y compris les territoires insulaires du Pacifique Sud placés sous l'autorité des Etats-Unis), via des points intermédiaires situés dans le Pacifique Sud, jusqu'à Auckland, Wellington et Christchurch et toute autre ville de Nouvelle-Zélande pourvue d'un aéroport international qui pourrait se développer dans l'avenir, et au-delà jusqu'en Australie, et au-delà. Au choix de l'entreprise désignée, tout vol pourra desservir une partie quelconque ou la totalité des points de la Nouvelle-Zélande.

3. Tout vol pourra ne pas desservir une partie quelconque ou la totalité des points spécifiés aux paragraphes 1 et 2 ci-dessus, à condition que le service commence ou se termine sur le territoire de la Partie contractante qui a désigné l'entreprise intéressée. »

E. Les droits accordés aux Etats-Unis autorisent les entreprises désignées à exploiter des services de transport aérien au-delà de la Nouvelle-Zélande, jusqu'en Australie. De plus, étant donné les préoccupations que cause au Gouvernement de la Nouvelle-Zélande le fait que le Gouvernement des Etats-Unis peut, en vertu des dispositions de l'article 3 de l'Accord, désigner dans un proche avenir des entreprises supplémentaires, le Gouvernement des Etats-Unis a décidé de désigner au plus deux entreprises de services aériens réguliers pour desservir simultanément la Nouvelle-Zélande, et cela pendant une période de cinq ans à compter de la mise en application des modifications apportées à l'Accord, à moins qu'il n'en soit décidé autrement d'un commun accord.

Si votre Gouvernement agréé les indications qui précèdent, je propose que la présente note et votre réponse à celle-ci constituent entre nos deux gouvernements un accord qui entrera en vigueur à la date de votre réponse.

Veuillez agréer, etc.

L'Ambassadeur des Etats-Unis d'Amérique,

[ANNE CLARK MARTINDELL]

Son Excellence Monsieur B. E. Talboys
Ministre des affaires étrangères
Wellington

II

MINISTÈRE DES AFFAIRES ÉTRANGÈRES
MAISON DU PARLEMENT
WELLINGTON (NOUVELLE-ZÉLANDE)

Le 25 novembre 1980

Excellence,

J'ai l'honneur de me référer à votre note datée de ce jour, dont le texte est libellé comme suit :

[Voir note I]

Mon gouvernement, qui accepte les amendements proposés dans cette note, accepte aussi que votre note et la présente réponse constituent entre nos deux gouvernements un accord qui entrera en vigueur à la date portée sur la note en question.

Veuillez agréer, etc.

[BRIAN TALBOYS]

Son Excellence Madame Anne C. Martindell
Ambassadeur des États-Unis d'Amérique
Wellington

[TRADUCTION — TRANSLATION]

ECHANGE DE LETTRES CONSTITUANT UN ACCORD¹ MODIFIANT L'ACCORD DU 24 JUIN 1964 RELATIF AUX TRANSPORTS AÉRIENS ENTRE LE GOUVERNEMENT NÉO-ZÉLANDAIS ET LE GOUVERNEMENT DES ETATS-UNIS D'AMÉRIQUE², TEL QUE MODIFIÉ³. WASHINGTON, 19 NOVEMBRE 1980, ET WELLINGTON, 2 FÉVRIER 1981

Texte authentique : anglais.

Enregistré par les Etats-Unis d'Amérique le 15 avril 1982.

I

DÉPARTEMENT D'ÉTAT
WASHINGTON (D.C.)

Le 19 novembre 1980

Monsieur le Secrétaire,

Depuis le 15 février 1980, une nouvelle loi des Etats-Unis (la loi de 1979 sur la concurrence en matière de transports aériens internationaux, *94 Stat. 35, P. L. 96-192*) interdit aux compagnies aériennes des Etats-Unis d'exploiter des services partiellement affrétés pour les transports aériens à l'étranger. En outre, un rapport sur l'interprétation de cette loi a indiqué que l'« intention » du Congrès des Etats-Unis était que les autorités de l'aviation civile des Etats-Unis n'autorisent pas l'exploitation de ces services par des entreprises étrangères. La clause en question sera abrogée le 31 décembre 1981.

En conséquence, nonobstant les dispositions du paragraphe 2 de l'article 12 de l'Accord relatif aux transports aériens conclu entre les Etats-Unis et la Nouvelle-Zélande en 1964², tel qu'il a été modifié³ (annexe 3 du mémorandum signé à Wellington le 25 avril 1980), je vous prie de consentir qu'aucune des deux Parties n'autorise les compagnies aériennes de l'autre Partie à exploiter des services partiellement affrétés à destination et en provenance des Etats-Unis tant que la législation des Etats-Unis interdisant l'exploitation de tels services d'affrètement par les Etats-Unis d'Amérique demeure en vigueur. Cette interdiction ne sera pas applicable aux transports de passagers couverts par des tarifs de groupes (tels que voyages à forfait en groupes, groupes à affinité, excursions avec achat anticipé ou voyages à forfait sous contrat) conformes aux pratiques actuelles, ni aux transports couverts par les tarifs de groupes qui pourraient être notifiés à l'avenir, sous réserve que les conditions spécifiques auxquelles ces tarifs sont consentis soient compatibles avec la législation en vigueur de chaque Partie en ce qui concerne l'interdiction de l'affrètement partiel.

Veillez agréer, etc.

Le Président de la délégation
des Etats-Unis,

[Signé]

RICHARD W. BOGOSIAN

Monsieur A. J. Edwards
Secrétaire
Ministère des transports
Wellington (Nouvelle-Zélande)

¹ Entré en vigueur le 2 février 1981, date de la lettre de réponse.

² Nations Unies, *Recueil des Traités*, vol. 524, p. 101.

³ Voir p. 355 du présent volume.

II

MINISTÈRE DES TRANSPORTS
WELLINGTON

Le 2 février 1981

98/3/3

Monsieur le Conseiller,

J'ai reçu une lettre datée du 19 novembre dans laquelle M. Bogosian demandait qu'il soit entendu que ni les Etats-Unis ni la Nouvelle-Zélande n'autoriseront l'exploitation des services partiellement affrétés par leurs compagnies aériennes désignées à destination ou en provenance des Etats-Unis jusqu'à l'abrogation de la législation des Etats-Unis interdisant ces services d'affrètement.

Au nom du Gouvernement néo-zélandais, je souscris à cette interprétation et prends acte des tarifs de groupes non touchés par l'interdiction. Il est également entendu que cette interdiction sera levée le 31 décembre 1981.

Veuillez agréer, etc.

Le Secrétaire aux transports,

[Signé]

A. J. EDWARDS

Monsieur R. H. Imus
Conseiller économique
Ambassade des Etats-Unis
Wellington

No. 8303. AGREEMENT ESTABLISHING THE ASIAN DEVELOPMENT BANK. DONE AT MANILA ON 4 DECEMBER 1965¹

N° 8303. ACCORD PORTANT CRÉATION DE LA BANQUE ASIATIQUE DE DÉVELOPPEMENT. FAIT À MANILLE LE 4 DÉCEMBRE 1965¹

PARTICIPATION in the above-mentioned Agreement and admission to membership in the Asian Development Bank

Vanuatu became a party to the above-mentioned Agreement and a member of the Bank on 15 April 1982, the date when the conditions set forth in resolution No. 138 adopted by the Board of Governors of the Bank on 26 March 1981 had been fulfilled, in accordance with article 3 (2).

Bhutan became a party to the above-mentioned Agreement and a member of the Bank on 15 April 1982, the date when the conditions set forth in resolution No. 148 adopted by the Board of Governors of the Bank on 2 April 1982 had been fulfilled, in accordance with article 3 (2).

Registered ex officio on 15 April 1982.

PARTICIPATION à l'Accord susmentionné et admission en tant que membres de la Banque asiatique de développement

Vanuatu est devenu partie à l'Accord susmentionné et membre de la Banque le 15 avril 1982, date à laquelle les conditions prévues par la résolution n° 138 adoptée par le Conseil des Gouverneurs de la Banque le 26 mars 1981 avaient été remplies, conformément au paragraphe 2 de l'article 3.

Le Bhoutan est devenu partie à l'Accord susmentionné et membre de la Banque le 15 avril 1982, date à laquelle les conditions prévues par la résolution n° 148 adoptée par le Conseil des Gouverneurs de la Banque le 2 avril 1982 avaient été remplies, conformément au paragraphe 2 de l'article 3.

Enregistré d'office le 15 avril 1982.

¹ United Nations, *Treaty Series*, vol. 571, p. 123; for subsequent actions, see references in Cumulative Indexes Nos. 8, 9, and 12 to 15, as well as annex A in volumes 1003, 1006 and 1077.

¹ Nations Unies, *Recueil des Traités*, vol. 571, p. 123; pour les faits ultérieurs, voir les références données dans les Index cumulatifs nos 8, 9 et 12 à 15, ainsi que l'annexe A des volumes 1003, 1006 et 1077.

ドイツ連邦共和国
特命全権大使

ギョントー・デール閣下

日本国外務大臣 園田 直

II b

書簡をもつて啓上いたします。本大臣は、本日付けの次の閣下の書簡を受領したことを確認する光榮を有します。

(日本側書簡)

(ドイツ側書簡)

本大臣は、更に、閣下の書簡に盛られている了解を日本国政府に代わつて確認する光榮を有します。

この書簡は、日本語、ドイツ語及び英語により作成され、解釈に相違がある場合には、英語の本文によるものとします。

本大臣は、以上を申し進めるに際し、ここに閣下に向かつて敬意を表します。

千九百七十九年四月十七日に東京で

日
本
国
外
務
大
臣

園
田

直
閣
下

こと、及び、その所得は、同条の規定に従つて租税を課される
ことが了解される。

本使は、更に、閣下が前記の了解を貴国政府に代わつて確認
されることを要請する光榮を有します。

この書簡は、ドイツ語、日本語及び英語により作成され、解
釈に相違がある場合には、英語の本文によるものとします。

本使は、以上を申し進めるに際し、ここに重ねて閣下に向か
つて敬意を表します。

千九百七十九年四月十七日に東京で

ドイツ連邦共和国

特命全権大使 ギュンター・デール

(協定第十条にいう配当の解釈に関する交換公文)

(ドイツ側書簡)

書簡をもつて啓上いたします。本使は、千九百六十六年四月二十二日にボンで署名された所得に対する租税及びある種の他の租税に関する二重課税の回避のためのドイツ連邦共和国と日本国との間の協定並びに本日署名された同協定を修正補足する議定書に言及するとともに、両国政府の間で到達した次の了解をドイツ連邦共和国政府に代わつて確認する光榮を有します。

議定書によつて修正補足された協定第十条(5)の規定に関し、「配当」は、利得の分配を受ける権利を有する貸付から生じた所得が、支払を行う法人が居住者である締約国の税法上株式から生ずる所得と同様に取り扱われる場合には、その所得を含む

ドイツ連邦共和国
特命全権大使

ギンター・ディール閣下

日本国外務大臣 園田 直

II a

書簡をもつて啓上いたします。本大臣は、本日付けの次の閣下の書簡を受領したことを確認する光榮を有します。

(日本側書簡)

(ドイツ側書簡)

本大臣は、更に、閣下の書簡に盛られている了解を日本国政府に代わつて確認する光榮を有します。

この書簡は、日本語、ドイツ語及び英語により作成され、解釈に相違がある場合には、英語の本文によるものとします。本大臣は、以上を申し進めるに際し、ここに閣下に向かつて敬意を表します。

千九百七十九年四月十七日に東京で

日
本
国
外
務
大
臣

園
田

直
閣
下

同一の待遇を定める目的で当該規定について再検討を行うことを合意する。

本使は、更に、閣下が前記の了解を貴国政府に代わつて確認されることを要請する光榮を有します。

この書簡は、ドイツ語、日本語及び英語により作成され、解釈に相違がある場合には、英語の本文によるものとします。

本使は、以上を申し進めるに際し、ここに重ねて閣下に向かつて敬意を表します。

千九百七十九年四月十七日に東京で

ドイツ連邦共和国

特命全権大使 ギュンター・ディール

EXCHANGES OF NOTES — ÉCHANGES DE NOTES

1 a

〔配当の制限税率に関する交換公文〕

(ドイツ側書簡)

書簡をもつて啓上いたします。本使は、千九百六十六年四月二十二日にボンで署名された所得に対する租税及びある種の他の租税に関する二重課税の回避のためのドイツ連邦共和国と日本国との間の協定並びに本日署名された同協定を修正補足する議定書に言及するとともに、両国政府の間で到達した次の了解をドイツ連邦共和国政府に代わつて確認する光榮を有します。

両国政府は、議定書によつて修正補足された協定第十条(2)の規定に関し、ドイツ連邦共和国が、経済協力開発機構の他のいづれかの加盟国との協定において、将来、配当に対する源泉課税を第十条(2)に定める税率よりも低い税率に制限する場合には、

千九百七十九年四月十七日に東京で、ひとしく正文である日本語、ドイツ語及び英語により本書二通を作成した。日本語及びドイツ語の本文の解釈に相違がある場合には、英語の本文による。

日本国のために

園田 直

ドイツ連邦共和国のために

ギェンター・ディール

いて千九百七十七年一月一日以後に支払われる配当に対し源泉課税がされる租税

(c) 千九百七十七年一月一日以後に開始する各賦課期間について課されるその他の租税

日本国においては、

(a) この議定書が効力を生ずる年の一月一日以後に開始する各課税年度において生ずる所得

(b) この議定書が効力を生ずる年度及びその後の各年度について課される固定資産税

第八条

この議定書は、協定が有効である限り効力を有する。

生の日から三箇月以内に日本国政府に対して反対の宣言を行わない限り、ベルリン地区についても、また、適用する。

第七条

- (1) この議定書は、批准されなければならない。批准書は、できり限り速やかにボンで交換されるものとする。
- (2) この議定書は、批准書の交換の日から一箇月で効力を生ずるものとし、次のものについて適用する。
 - ドイツ連邦共和国においては、
 - (a) 千九百七十四年一月一日以後に開始する各賦課期間について課される財産税
 - (b) 千九百七十七年一月一日以後に終了する各事業年度につ

者である資本会社により所有されているものから当該資本会社に支払われる配当についてのみ適用する。また、この(a)の規定に従いドイツの租税の課税標準から配当が除外される場合（配当が支払われたとしたならば当該配当が除外されることとなる場合を含む）においては、当該配当に係る株式は、ドイツの租税の課税標準から除外する。

(2) 協定第二十三条(1)(b)の次に次の(c)を加える。

(c) (a)及び(b)の規定は、連邦共和国の居住者である法人が日本国内の源泉から生ずる所得を分配する場合に連邦共和国が法人税の補償的賦課を行うことを妨げるものではない。

第六条

この議定書は、ドイツ連邦共和国政府がこの議定書の効力発

第五條

(1) 協定第二十三條(1)(a)を次のように改める。

- (a) (b)の規定の適用がある場合を除くほか、日本国内の源泉から生ずるいずれかの種類の所得でこの協定に従つて日本国において課税することができもの（第十六條の報酬にあつては、日本国において課税される場合に限る。）又は日本国に存在するいずれかの種類の財産で日本国において課税することができものは、ドイツの租税の課税標準から除外する。もつとも、連邦共和国は、税率の決定に当たつて、このように除外された所得又は財産を考慮に入れる権利を保留する。第一文の規定は、配当から生ずる所得については、日本国の居住者である株式会社でその議決権のある株式の少なくとも二十五パーセントが連邦共和国の居住

の不動産以外の財産をいう。又は一方の締約国の居住者が自由職業を行うため他方の締約国において使用することができる固定的施設に係る動産である財産に対しては、当該他方の締約国において租税を課することができる。

(3) 一方の締約国の企業が所有し、かつ、国際運輸に運用する船舶若しくは航空機又はこれらの船舶若しくは航空機の運用に係る動産である財産については、他方の締約国の租税を免除する。

(4) 一方の締約国の居住者が所有するその他のすべての財産については、他方の締約国の租税を免除する。

限る。

第四条

協定第二十二條の次に次の一條を加える。

第二十二條の A

- (1) 第六條(2)に定義する不動産である財産で、一方の締約国の居住者が所有し、かつ、他方の締約国に存在するものに対しては、当該他方の締約国において租税を課することができる。
- (2) 一方の締約国の企業が他方の締約国内に有する恒久的施設の事業用資産の一部をなす動産（この条においては、(1)

邦共和国の居住者である法人に支払う配当に対する日本国の租税の額は、当該配当を受け取る法人が、当該配当の支払の日に先立つ十二箇月の期間を通じ、当該配当を支払う法人の議決権のある株式の二十五パーセント以上を直接又は間接に所有する場合には、当該配当の金額の十パーセントを超えないものとする。

(2) 協定第十条(5)中「、連邦共和国の場合には」を削る。

(3) 協定第十条(7)の次に次の(8)を加える。

(8) この協定の規定にかかわらず、匿名組合員が匿名組合員として取得する所得に対しては、当該所得が生じた締約国において、その締約国の法令に従つて租税を課することができる。ただし、当該所得の基因となつた支払金が支払者の課税所得の決定に当たつて控除されるものである場合に

(以下「日本国の租税」という。)

第二条

協定第八条(3)を次のように改める。

(3) 連邦共和国の居住者が営む企業が所有し、かつ、国際運輸に運用する船舶及び航空機については、日本国において固定資産税を免除する。

第三条

(1) 協定第十条(3)を次のように改める。

(3) (2)の規定にかかわらず、日本国の居住者である法人が連

(1) 協定第二条(1)を次のように改める。
この協定の対象である租税は、次のものとする。

ドイツ連邦共和国においては、

- | | |
|-----|-----|
| (a) | 所得税 |
| (b) | 法人税 |
| (c) | 営業税 |
| (d) | 財産税 |

(以下「ドイツの租税」という。)

日本国においては、

- | | |
|-----|-----|
| (a) | 所得税 |
| (b) | 法人税 |
| (c) | 住民税 |
| (d) | 事業税 |

[JAPANESE TEXT — TEXTE JAPONAIS]

No. 9715

所得に対する租税及びある種の他の租税に関する二重課税の回避のための日本国とドイツ連邦共和国との間の協定を修正補足する議定書

日本国及びドイツ連邦共和国は、
千九百六十六年四月二十二日にボンで署名された所得に対する租税及びある種の他の租税に関する二重課税の回避のための日本国とドイツ連邦共和国との間の協定（以下「協定」という。）を修正補足することを希望して、
次のとおり協定した。

第一条

[GERMAN TEXT — TEXTE ALLEMAND]

No. 9715. ABKOMMEN ZWISCHEN JAPAN UND DER BUNDESREPUBLIK DEUTSCHLAND ZUR VERMEIDUNG DER DOPPELBESTEuerung BEI DEN STEUERN VOM EINKOMMEN UND BEI EINIGEN ANDEREN STEUERN

PROTOKOLL ZUR ÄNDERUNG UND ERGÄNZUNG DES ABKOMMENS ZWISCHEN JAPAN UND DER BUNDESREPUBLIK DEUTSCHLAND ZUR VERMEIDUNG DER DOPPELBESTEuerung BEI DEN STEUERN VOM EINKOMMEN UND BEI EINIGEN ANDEREN STEUERN

Japan und die Bundesrepublik Deutschland,

Von dem Wunsche geleitet, das am 22. April 1966 in Bonn unterzeichnete Abkommen zwischen Japan und der Bundesrepublik Deutschland zur Vermeidung der Doppelbesteuerung bei den Steuern vom Einkommen und bei einigen anderen Steuern (im folgenden als "das Abkommen" bezeichnet) zu ändern und zu ergänzen,

Haben folgendes vereinbart:

Artikel 1. Artikel 2 Absatz 1 des Abkommens wird gestrichen und durch folgenden Wortlaut ersetzt:

"(1) Steuern im Sinne dieses Abkommens sind:

In der Bundesrepublik Deutschland:

- a) die Einkommensteuer,
- b) die Körperschaftsteuer,
- c) die Gewerbesteuer und
- d) die Vermögensteuer

(im folgenden als "deutsche Steuer" bezeichnet).

In Japan:

- a) die Einkommensteuer,
- b) die Körperschaftsteuer,
- c) die örtlichen Einwohnersteuern und
- d) die Unternehmensteuer

(im folgenden als "japanische Steuer" bezeichnet)."

Artikel 2. Artikel 8 Absatz 3 des Abkommens wird gestrichen und durch folgenden Wortlaut ersetzt:

"(3) Seeschiffe und Luftfahrzeuge, die einem Unternehmen gehören, das von einer in der Bundesrepublik ansässigen Person betrieben wird, und die von diesem Unternehmen im internationalen Verkehr eingesetzt werden, sind in Japan von der Steuer vom festen Vermögen befreit."

Artikel 3. (1) Artikel 10 Absatz 3 des Abkommens wird gestrichen und durch folgenden Wortlaut ersetzt:

"(3) Ungeachtet des Absatzes 2 darf bei Dividenden, die eine in Japan ansässige Gesellschaft an eine in der Bundesrepublik ansässige Gesellschaft zahlt, die japanische Steuer 10 vom Hundert des Bruttobetrages der Dividenden nicht übersteigen, wenn der Gesellschaft, die diese Dividenden empfängt, während der der Dividendenzahlung unmittelbar vorausgehenden 12 Monate mindestens 25 vom Hundert der stimmberechtigten Anteile der die Dividenden zahlenden Gesellschaft unmittelbar oder mittelbar gehörten."

(2) In Artikel 10 Absatz 5 des Abkommens werden die Worte "in der Bundesrepublik" gestrichen und die Worte "ein Stiller Gesellschafter" durch die Worte "ein Stiller Gesellschafter (*a sleeping partner*)" ersetzt.

(3) Nach Artikel 10 Absatz 7 des Abkommens wird folgender neuer Absatz eingefügt:

"(8) Ungeachtet der Bestimmungen dieses Abkommens können Einkünfte, die ein Stiller Gesellschafter aus seiner Beteiligung als Stiller Gesellschafter bezieht, in dem Vertragsstaat, aus dem diese Einkünfte stammen, nach dem Recht dieses Vertragsstaates besteuert werden, vorausgesetzt, daß die Zahlung, die zu diesen Einkünften führt, bei der Ermittlung des steuerpflichtigen Einkommens des Schuldners abzugsfähig ist."

Artikel 4. Nach Artikel 22 des Abkommens wird folgender neuer Artikel eingefügt:

"Artikel 22 A

(1) Unbewegliches Vermögen im Sinne des Artikels 6 Absatz 2, das einer in einem Vertragsstaat ansässigen Person gehört und im anderen Vertragsstaat liegt, kann im anderen Vertragsstaat besteuert werden.

(2) Bewegliches Vermögen, das Betriebsvermögen einer Betriebsstätte ist, die ein Unternehmen eines Vertragsstaates im anderen Vertragsstaat hat, oder das zu einer festen Einrichtung gehört, die einer in einem Vertragsstaat ansässigen Person für die Ausübung eines freien Berufes im anderen Vertragsstaat zur Verfügung steht, kann im anderen Vertragsstaat besteuert werden.

(3) Seeschiffe und Luftfahrzeuge, die einem Unternehmen eines Vertragsstaates gehören und von ihm im internationalen Verkehr betrieben werden, sowie bewegliches Vermögen, das dem Betrieb dieser Schiffe und Luftfahrzeuge dient, sind von der Steuer des anderen Vertragsstaates befreit.

(4) Alle anderen Vermögensteile einer in einem Vertragsstaat ansässigen Person sind von der Steuer des anderen Vertragsstaates befreit."

Artikel 5. (1) Artikel 23 Absatz 1 Buchstabe *a* des Abkommens wird gestrichen und durch folgenden Wortlaut ersetzt:

"*a*) Soweit nicht Buchstabe *b* anzuwenden ist, werden von der Bemessungsgrundlage der deutschen Steuer die Einkünfte aus Quellen innerhalb Japans sowie die in Japan gelegenen Vermögenswerte ausgenommen, die nach diesem Abkommen in Japan besteuert werden können; für die in Artikel 16 erwähnten Vergütungen gilt dies nur, wenn die Vergütungen in Japan zu versteuern sind. Die Bundesrepublik behält aber das Recht, die so ausgenommenen Einkünfte und Vermögenswerte bei der Festsetzung des Steuersatzes zu berücksichtigen. Auf Dividenden ist Satz 1 nur anzuwenden, wenn sie einer in der Bundesrepublik ansässigen Kapitalgesellschaft von einer in Japan ansässigen Kapitalgesellschaft gezahlt werden, deren stimmberechtigte Anteile zu mindestens 25 vom Hundert der erstgenannten Gesellschaft gehören. Von der Bemessungsgrundlage der deutschen Steuer werden ebenfalls Beteiligungen ausgenommen, deren Dividenden nach dem vorhergehenden Satz von der Bemessungsgrundlage der deutschen Steuer ausgenommen sind oder bei Zahlung ausgenommen wären."

(2) Nach Artikel 23 Absatz 1 Buchstabe *b* des Abkommens wird folgender neuer Buchstabe eingefügt:

"*c*) Verwendet eine in der Bundesrepublik ansässige Gesellschaft Einkünfte aus Quellen innerhalb Japans zur Ausschüttung, so schliessen die Buchstaben *a* und *b* die Herstellung der Ausschüttungsbelastung durch die Bundesrepublik nicht aus."

Artikel 6. Dieses Protokoll gilt auch für das Land Berlin, sofern nicht die Regierung der Bundesrepublik Deutschland gegenüber der japanischen Regierung innerhalb von drei Monaten nach Inkrafttreten des Protokolls eine gegenteilige Erklärung abgibt.

Artikel 7. (1) Dieses Protokoll bedarf der Ratifikation; die Ratifikationsurkunden werden so bald wie möglich in Bonn ausgetauscht.

(2) Das Protokoll tritt einen Monat nach Austausch der Ratifikationsurkunden in Kraft und ist anzuwenden:

In der Bundesrepublik Deutschland:

- a) auf die Vermögensteuer, die für die am oder nach dem 1. Januar 1974 beginnenden Veranlagungszeiträume erhoben werden,
- b) auf die im Abzugsweg erhobenen Steuern von Dividenden, die am oder nach dem 1. Januar 1977 für die am oder nach dem 1. Januar 1977 endenden Geschäftsjahre gezahlt werden, und
- c) auf andere Steuern, die für die am oder nach dem 1. Januar 1977 beginnenden Veranlagungszeiträume erhoben werden.

In Japan:

- a) auf Einkommen, das in den Steuerjahren bezogen wird, die am 1. Januar des Kalenderjahres, in dem dieses Protokoll in Kraft tritt, oder danach beginnen, und
- b) auf die Steuer vom festen Vermögen, die für das Finanzjahr, in dem das Protokoll in Kraft tritt, und für die folgenden Finanzjahre erhoben wird.

Artikel 8. Dieses Protokoll bleibt so lange in Kraft, wie das Abkommen anzuwenden ist.

GESCHEHEN zu Tokyo am 17. April 1979 in zwei Urschriften, jede in japanischer, deutscher und englischer Sprache, wobei jeder Wortlaut verbindlich ist. Bei unterschiedlicher Auslegung des deutschen und des japanischen Wortlauts ist der englische Wortlaut maßgebend.

Für Japan:

SUNAO SONODA

Für die Bundesrepublik
Deutschland:

GÜNTER DIEHL

EXCHANGES OF NOTES — ÉCHANGES DE NOTES

I a

Tokyo, den 17. April 1979

Exzellenz,

Ich beehre mich, auf das am 22. April 1966 in Bonn unterzeichnete Abkommen zwischen der Bundesrepublik Deutschland und Japan zur Vermeidung der Doppelbesteuerung bei den Steuern vom Einkommen und bei einigen anderen Steuern sowie auf das heute unterzeichnete Protokoll zur Änderung und Ergänzung dieses Abkommens Bezug zu nehmen und Ihnen im Namen der Regierung der Bundesrepublik Deutschland zu bestätigen, daß zwischen den beiden Regierungen folgende Vereinbarung getroffen wurde:

Zu Artikel 10 Absatz 2 des Abkommens in der durch das Protokoll geänderten und ergänzten Fassung kommen die beiden Regierungen wie folgt überein: Begrenzt die Bundesrepublik Deutschland in einem Abkommen mit einem anderen Staat, der Mitglied der Organisation für wirtschaftliche Zusammenarbeit und Entwicklung ist, künftig seine im Abzugsweg erhobenen Steuern von Dividenden auf einen niedrigeren als den in den genannten Bestimmungen vorgesehenen Satz, so werden die beiden Regierungen die genannten Bestimmungen im Hinblick auf eine gleiche Behandlung überprüfen.

Ich beehre mich ferner, Eure Exzellenz zu bitten, die vorstehende Vereinbarung im Namen Ihrer Regierung zu bestätigen.

Diese Note ist in deutscher, japanischer und englischer Sprache abgefaßt; bei unterschiedlicher Auslegung ist der englische Wortlaut maßgebend.

Bei dieser Gelegenheit möchte ich Eure Exzellenz erneut meiner ausgezeichnetsten Hochachtung versichern.

GÜNTER DIEHL
Außerordentlicher und bevollmächtigter Botschafter
der Bundesrepublik Deutschland

Seiner Exzellenz Minister für Auswärtige Angelegenheiten
von Japan Herrn Sunao Sonoda

II a

Tokyo, den 17. April 1979

Exzellenz,

Ich beehre mich, den Empfang der heutigen Note Eurer Exzellenz zu bestätigen, die wie folgt lautet:

[See note Ia — Voir note Ia]

Ich beehre mich ferner, die in der note Eurer Exzellenz enthaltene Vereinbarung im Namen der japanischen Regierung zu bestätigen.

Diese Note ist in deutscher, japanischer und englischer Sprache abgefaßt; bei unterschiedlicher Auslegung ist der englische Wortlaut maßgebend.

Bei dieser Gelegenheit möchte ich Eure Exzellenz meiner ausgezeichnetsten Hochachtung versichern.

SUNAO SONODA
Minister für Auswärtige Angelegenheiten
von Japan

Seiner Exzellenz dem außerordentlichen und bevollmächtigten Botschafter
der Bundesrepublik Deutschland Herrn Günter Diehl

I b

Tokyo, den 17. April 1979

Exzellenz,

Ich beehre mich, auf das am 22. April 1966 in Bonn unterzeichnete Abkommen zwischen der Bundesrepublik Deutschland und Japan zur Vermeidung der Doppelbesteuerung bei den Steuern vom Einkommen und bei einigen anderen Steuern sowie auf das heute unterzeichnete Protokoll zur Änderung und Ergänzung dieses Abkommens Bezug zu nehmen und Ihnen im Namen der Regierung der Bundesrepublik Deutschland zu bestätigen, daß zwischen den beiden Regierungen folgende Vereinbarung getroffen wurde:

Zu Artikel 10 Absatz 5 des Abkommens in der durch das Protokoll geänderten und ergänzten Fassung besteht Einverständnis darüber, daß der Ausdruck "Dividenden" die Einkünfte aus einem partiarischen Darlehen umfaßt, wenn die Einkünfte nach dem Steuerrecht des Vertragstaates, in dem die die Zahlung leistende Gesellschaft ansässig ist, den Einkünften aus Aktien gleichgestellt sind, und daß daher die Einkünfte in Übereinstimmung mit dem genannten Artikel besteuert werden.

Ich beehre mich ferner, Eure Exzellenz zu bitten, die vorstehende Vereinbarung im Namen Ihrer Regierung zu bestätigen.

Diese Note ist in deutscher, japanischer und englischer Sprache abgefaßt; bei unterschiedlicher Auslegung ist der englische Wortlaut maßgebend.

Bei dieser Gelegenheit möchte ich Eure Exzellenz erneut meiner ausgezeichnetsten Hochachtung versichern.

GÜNTER DIEHL
Außerordentlicher und bevollmächtigter Botschafter
der Bundesrepublik Deutschland

Seiner Exzellenz dem Minister für Auswärtige Angelegenheiten
von Japan Herrn Sunao Sonoda

II b

Tokyo, den 17. April 1979

Exzellenz,

Ich beehre mich, den Empfang der heutigen Note Eurer Exzellenz zu bestätigen, die wie folgt lautet:

[See note Ib — Voir note Ib]

Ich beehre mich ferner, die in der Note Eurer Exzellenz enthaltene Vereinbarung im Namen der japanischen Regierung zu bestätigen.

Diese Note ist in deutscher, japanischer und englischer Sprache abgefaßt; bei unterschiedlicher Auslegung ist der englische Wortlaut maßgebend.

Bei dieser Gelegenheit möchte ich Eure Exzellenz meiner ausgezeichnetsten Hochachtung versichern.

SUNAO SONODA
Minister für Auswärtige Angelegenheiten
von Japan

Seiner Exzellenz dem außerordentlichen und bevollmächtigten Botschafter
der Bundesrepublik Deutschland Herrn Günter Diehl

No. 9715. AGREEMENT BETWEEN JAPAN AND THE FEDERAL REPUBLIC OF GERMANY FOR THE AVOIDANCE OF DOUBLE TAXATION WITH RESPECT TO TAXES ON INCOME AND TO CERTAIN OTHER TAXES. SIGNED AT BONN ON 22 APRIL 1966¹

PROTOCOL² MODIFYING AND SUPPLEMENTING THE ABOVE-MENTIONED AGREEMENT (WITH EXCHANGES OF NOTES). SIGNED AT TOKYO ON 17 APRIL 1979

Authentic texts: Japanese, German and English.

Registered by Japan on 14 April 1982.

Japan and the Federal Republic of Germany,

Desiring to modify and supplement the Agreement between Japan and the Federal Republic of Germany for the Avoidance of Double Taxation with respect to Taxes on Income and to Certain Other Taxes, signed at Bonn on April 22, 1966¹ (hereinafter referred to as "the Agreement"),

Have agreed as follows:

Article 1. Article 2, paragraph 1, of the Agreement shall be deleted and replaced by the following:

"(1) The taxes which are the subject of this Agreement are:

"In the Federal Republic of Germany:

"a) The income tax;

"b) The corporation tax;

"c) The trade tax; and

"d) The capital tax

"(hereinafter referred to as 'German tax').

"In Japan:

"a) The income tax;

"b) The corporation tax;

"c) The local inhabitant taxes; and

"d) The enterprise tax

"(hereinafter referred to as 'Japanese tax')."

Article 2. Article 8, paragraph 3, of the Agreement shall be deleted and replaced by the following:

"(3) Ships and aircraft owned and operated in international traffic by an enterprise carried on by a resident of the Federal Republic shall be exempt from the fixed assets tax in Japan."

Article 3. (1) Article 10, paragraph 3, of the Agreement shall be deleted and replaced by the following:

"(3) Notwithstanding the provisions of paragraph 2, Japanese tax on dividends paid by a company which is a resident of Japan to a company which is a resident of the Federal Republic shall not exceed 10 per cent of the gross amount of the dividends, if the company receiving such dividends owned during the period of twelve months

¹ United Nations, *Treaty Series*, vol. 682, p. 75.

² Came into force on 10 November 1980, i.e., one month from the date of the exchange of the instruments of ratification, which took place at Bonn on 10 October 1980, in accordance with article 7 (2).

immediately preceding the date of payment of the dividends, directly or indirectly, 25 per cent or more of the voting shares of the company paying such dividends.”

(2) Article 10, paragraph 5, of the Agreement shall be amended by deleting the words “, in the case of the Federal Republic,” and replacing the words “a *Stiller Gesellschafter*” by the words “a sleeping partner (*Stiller Gesellschafter*)”.

(3) The following new paragraph shall be inserted immediately after Article 10, paragraph 7, of the Agreement:

“(8) Notwithstanding the provisions of this Agreement, the income derived by a sleeping partner from his participation as such may be taxed in the Contracting State in which such income arises, and according to the law of that Contracting State, provided that the payment giving rise to such income is deductible in determining the taxable income of the payer.”

Article 4. The following new Article shall be inserted immediately after Article 22 of the Agreement:

“*Article 22 A*

“(1) Capital represented by immovable property, as defined in Article 6, paragraph 2, owned by a resident of a Contracting State and situated in the other Contracting State, may be taxed in that other Contracting State.

“(2) Capital represented by movable property forming part of the business property of a permanent establishment which an enterprise of a Contracting State has in the other Contracting State or by movable property pertaining to a fixed base available to a resident of a Contracting State in the other Contracting State for the purpose of performing professional services, may be taxed in that other Contracting State.

“(3) Capital represented by ships and aircraft owned and operated in international traffic by an enterprise of a Contracting State, and by movable property pertaining to the operation of such ships and aircraft, shall be exempt from tax of the other Contracting State.

“(4) All other elements of capital of a resident of a Contracting State shall be exempt from tax of the other Contracting State.”

Article 5. (1) Article 23, paragraph 1, sub-paragraph *a*, of the Agreement shall be deleted and replaced by the following:

“*a*) Unless the provisions of sub-paragraph *b* apply, there shall be excluded from the basis upon which German tax is imposed any item of income from sources within Japan which, according to this Agreement, may be taxed in Japan and any item of capital situated in Japan which may be taxed in Japan, provided that such provision shall, in respect of remuneration referred to in Article 16, apply only if such remuneration is taxable in Japan. The Federal Republic, however, retains the right to take into account in the determination of its rate of tax the items of income and capital so excluded. The first sentence of this sub-paragraph shall in the case of income from dividends apply only to dividends paid to a company limited by shares (*Kapitalgesellschaft*) being a resident of the Federal Republic by a company limited by shares being a resident of Japan, at least 25 per cent of the voting shares of which are owned by the first-mentioned company. There shall also be excluded from the basis upon which German tax is imposed any participation the dividends of which are excluded, or if dividends had been paid, such dividends would have been excluded, according to the foregoing sentence from the basis upon which German tax is imposed.”

(2) The following new sub-paragraph shall be inserted immediately after Article 23, paragraph 1, sub-paragraph *b*, of the Agreement:

“*c*) The provisions of sub-paragraphs *a* and *b* do not prevent the Federal Republic from levying the compensatory imposition of the corporation tax (*Aus-*

schüttungsbelastung) if a company which is a resident of the Federal Republic distributes income from sources within Japan.”

Article 6. This Protocol shall also apply to Land Berlin, provided that the Government of the Federal Republic of Germany does not make a contrary declaration to the Government of Japan within three months from the date of entry into force of this Protocol.

Article 7. (1) This Protocol shall be ratified and the instruments of ratification shall be exchanged at Bonn as soon as possible.

(2) This Protocol shall enter into force one month from the date of the exchange of the instruments of ratification and shall have effect:

In the Federal Republic of Germany:

- a) As respects capital tax levied for the assessment periods beginning on or after the first day of January 1974;
- b) As respects taxes levied at source on dividends paid on or after the first day of January 1977 for the business years ending on or after the first day of January 1977; and
- c) As respects other taxes levied for the assessment periods beginning on or after the first day of January 1977.

In Japan:

- a) As respects income derived during the taxable years beginning on or after the first day of January in the calendar year in which this Protocol enters into force; and
- b) As respects fixed assets tax levied for the fiscal year in which this Protocol enters into force and for the subsequent fiscal years.

Article 8. This Protocol shall continue in effect as long as the Agreement remains effective.

DONE at Tokyo on the 17th day of April, 1979, in duplicate in the Japanese, German and English languages, all three texts being authentic. In case of any divergent interpretations of the Japanese and German texts, the English text shall prevail.

For Japan:

SUNAO SONODA

For the Federal Republic
of Germany:

GÜNTER DIEHL

EXCHANGES OF NOTES

I a

Tokyo, the 17th of April 1979

Excellency,

I have the honour to refer to the Agreement between the Federal Republic of Germany and Japan for the Avoidance of Double Taxation with respect to Taxes on Income and to Certain Other Taxes which was signed at Bonn on April 22, 1966, and to the Protocol modifying and supplementing the said Agreement which was signed today and to confirm, on behalf of the Government of the Federal Republic of Germany, the following understanding reached between the two Governments:

With reference to paragraph 2 of Article 10 of the Agreement modified and supplemented by the Protocol, the two Governments agree that if the Federal Republic of Germany, in an agreement with any other state, being a member of the Organization for Economic Cooperation and Development, would in future limit its taxation at the source of

dividends at a rate lower than the one provided for in the said provisions, the two Governments will undertake to review the said provisions with a view to providing the same treatment.

I have further the honour to request Your Excellency to be good enough to confirm the foregoing understanding on behalf of Your Excellency's Government.

This note is written in the German, Japanese and English languages, and in case there is any divergence of interpretation, the English text shall prevail.

I avail myself of this opportunity to renew to Your Excellency the assurance of my highest consideration.

GÜNTER DIEHL
Ambassador Extraordinary and Plenipotentiary
of the Federal Republic of Germany

His Excellency Mr. Sunao Sonoda
Minister for Foreign Affairs
of Japan

II a

Tokyo, the 17th of April 1979

Excellency,

I have the honour to acknowledge receipt of Your Excellency's Note of today's date which reads as follows:

[*See note I a*]

I have further the honour to confirm the understanding contained in Your Excellency's Note, on behalf of the Government of Japan.

This note is written in the Japanese, German and English languages, and in case there is any divergence of interpretation, the English text shall prevail.

I avail myself of this opportunity to extend to Your Excellency the assurance of my highest consideration.

SUNAO SONODA
Minister for Foreign Affairs
of Japan

His Excellency Mr. Günter Diehl
Ambassador Extraordinary and Plenipotentiary
of the Federal Republic of Germany

I b

Tokyo, the 17th of April 1979

Excellency,

I have the honour to refer to the Agreement between the Federal Republic of Germany and Japan for the Avoidance of Double Taxation with respect to Taxes on Income and to Certain Other Taxes which was signed at Bonn on April 22, 1966, and to the Protocol modifying and supplementing the said Agreement which was signed today and to confirm, on behalf of the Government of the Federal Republic of Germany, the following understanding reached between the two Governments:

With reference to paragraph 5 of Article 10 of the Agreement modified and supplemented by the Protocol, it is understood that the term “dividends” includes income from a loan carrying a right to participate in profits (*partiarischen, Darlehen*) if such income is assimilated to income from shares by the taxation law of the Contracting State of which the company making the payment is a resident, and that therefore such income shall be taxed in accordance with the said Article.

I have further the honour to request Your Excellency to be good enough to confirm the foregoing understanding on behalf of Your Excellency’s Government.

This note is written in the German, Japanese and English languages, and in case there is any divergence of interpretation, the English text shall prevail.

I avail myself of this opportunity to renew to Your Excellency the assurance of my highest consideration.

GÜNTER DIEHL
Ambassador Extraordinary and Plenipotentiary
of the Federal Republic of Germany

His Excellency Mr. Sunao Sonoda
Minister for Foreign Affairs
of Japan

II *b*

Tokyo, the 17th of April 1979

Excellency,

I have the honour to acknowledge receipt of Your Excellency’s Note of today’s date which reads as follows:

[*See note I b*]

I have further the honour to confirm the understanding contained in Your Excellency’s Note, on behalf of the Government of Japan.

This note is written in the Japanese, German and English languages, and in case there is any divergence of interpretation, the English text shall prevail.

I avail myself of this opportunity to extend to Your Excellency the assurance of my highest consideration.

SUNAO SONODA
Minister for Foreign Affairs
of Japan

His Excellency Mr. Günter Diehl
Ambassador Extraordinary and Plenipotentiary
of the Federal Republic of Germany

[TRADUCTION — TRANSLATION]

N° 9715. CONVENTION ENTRE LE JAPON ET LA RÉPUBLIQUE FÉDÉRALE D'ALLEMAGNE TENDANT À ÉVITER LA DOUBLE IMPOSITION EN MATIÈRE D'IMPÔTS SUR LE REVENU ET DE CERTAINS AUTRES IMPÔTS. SIGNÉE À BONN LE 22 AVRIL 1966¹

PROCOLE² MODIFIANT ET COMPLÉTANT L'ACCORD SUSMENTIONNÉ (AVEC ÉCHANGES DE NOTES). SIGNÉ À TOKYO LE 17 AVRIL 1979

Textes authentiques : japonais, allemand et anglais.

Enregistré par le Japon le 14 avril 1982.

Le Japon et la République fédérale d'Allemagne,

Désireux de modifier et de compléter la Convention entre le Japon et la République fédérale d'Allemagne tendant à éviter la double imposition en matière d'impôts sur le revenu et de certains autres impôts, signée à Bonn, le 22 avril 1966¹ (ci-après dénommée la « Convention »),

Sont convenus de ce qui suit :

Article premier. Le paragraphe 1 de l'article 2 de la Convention est supprimé et remplacé par les dispositions ci-après :

« 1) Les impôts qui font l'objet de la présente convention sont :

Dans la République fédérale d'Allemagne :

- a) L'impôt sur le revenu;
 - b) L'impôt sur les sociétés;
 - c) La contribution des patentes; et
 - d) L'impôt sur la fortune
- (ci-après dénommés l'« impôt allemand »).

Au Japon :

- a) L'impôt sur le revenu;
 - b) L'impôt sur les sociétés;
 - c) L'impôt de capitation; et
 - d) La contribution des patentes
- (ci-après dénommés l'« impôt japonais »).

Article 2. Le paragraphe 3 de l'article 8 de la Convention est supprimé et remplacé par la disposition suivante :

« 3) Les navires et les aéronefs appartenant à une entreprise dirigée par un résident de la République fédérale et exploités en trafic international par ladite entreprise sont exonérés de l'impôt japonais sur les avoirs fixes. »

Article 3. 1. Le paragraphe 3 de l'article 10 de la Convention est supprimé et remplacé par la disposition suivante :

« 3) Nonobstant les dispositions du paragraphe 2, l'impôt japonais sur les dividendes qu'une société résidente du Japon verse à une société résidente de la République fédérale n'excédera pas 10 p. 100 du montant brut des dividendes si la

¹ Nations Unies, *Recueil des Traités*, vol. 682, p. 75.

² Entré en vigueur le 10 novembre 1980, soit un mois après la date de l'échange des instruments de ratification, qui a eu lieu à Bonn le 10 octobre 1980, conformément au paragraphe 2 de l'article 7.

société bénéficiaire des dividendes détenait, directement ou indirectement, au cours de la période de 12 mois précédant immédiatement la date de versement des dividendes, 25 p. 100 au moins des voix de la société débitrice des dividendes. »

2. Le paragraphe 5 de l'article 10 de la Convention est modifié : les mots « en ce qui concerne la République fédérale » sont supprimés, et les mots « *a Stiller Gesellschafter* » sont remplacés par les mots « un commanditaire (*Stiller Gesellschafter*) ».

3. A la suite du paragraphe 7 de l'article 10 de la Convention il est ajouté un nouveau paragraphe libellé comme suit :

« 8) Nonobstant les dispositions de la présente convention, les revenus tirés par un commanditaire de sa participation en tant que tel sont imposables dans l'Etat contractant dans lequel ces revenus ont leur source, et conformément à la législation de cet Etat contractant, sous réserve que le versement correspondant à ces éléments de revenu soit déductible aux fins du calcul du revenu imposable du débiteur. »

Article 4. A la suite de l'article 22 de la Convention, il est ajouté un nouvel article rédigé comme suit :

« Article 22 A

1) La fortune constituée par des biens immobiliers, tels qu'ils sont définis à l'article 6, paragraphe 2, qui sont la propriété d'un résident de l'un des Etats contractants et sont situés dans l'autre Etat contractant est imposable dans cet autre Etat contractant.

2) La fortune constituée par des biens mobiliers faisant partie de l'actif d'un établissement stable dont une entreprise de l'un des Etats contractants dispose dans l'autre Etat contractant ou par des biens mobiliers relevant d'une base fixe dont un résident de l'un des Etats contractants dispose dans l'autre Etat contractant aux fins de l'exercice d'une profession libérale est imposable dans cet autre Etat contractant.

3) La fortune constituée par des navires et des aéronefs appartenant à une entreprise de l'un des Etats contractants et exploités en trafic international par ladite entreprise, et par des biens mobiliers affectés à leur exploitation, sont exonérés de l'impôt de l'autre Etat contractant.

4) Tous les autres éléments de la fortune d'un résident de l'un des Etats contractants sont exonérés de l'impôt de l'autre Etat contractant. »

Article 5. 1. L'alinéa *a* du paragraphe 1 de l'article 23 de la Convention est supprimé et remplacé par les dispositions ci-après :

« *a*) Sous réserve des dispositions de l'alinéa *b*, tout élément de revenu provenant de sources situées au Japon qui, conformément à la présente convention, est imposable au Japon et tout élément de fortune situé au Japon qui est imposable au Japon sera exclu de l'assiette de l'impôt allemand étant entendu que la présente disposition, en ce qui concerne les rémunérations visées à l'article 16 de la présente convention, ne s'appliquera que si lesdites rémunérations sont imposables au Japon. Toutefois, la République fédérale se réserve de faire entrer en ligne de compte aux fins du calcul de son taux d'imposition les éléments de revenu et de fortune ainsi exclus. Si les éléments de revenu sont constitués par des dividendes, la disposition énoncée dans la première phrase du présent alinéa ne s'applique qu'aux dividendes versés à une société de capitaux (*Kapitalgesellschaft*) résidente de la République fédérale par une société de capitaux résidente du Japon dont 25 p. 100 au moins des voix sont détenues par la première société. Est également exclue de l'assiette de l'impôt allemand toute participation dont les dividendes sont exclus ou, si des dividendes avaient été versés, auraient été exclus de l'assiette de l'impôt allemand conformément à la phrase précédente du présent alinéa. »

2. Immédiatement après l'alinéa *b* du paragraphe 1 de l'article 23 de la Convention, il est ajouté un nouvel alinéa rédigé comme suit :

« c) Les dispositions des alinéas a et b n'empêchent pas la République fédérale d'assujettir à titre compensatoire à l'impôt sur les sociétés (*Ausschüttungsbelastung*) une société résidente de la République fédérale qui distribue des revenus provenant de sources situées au Japon. »

Article 6. Le présent protocole s'appliquera également au *Land Berlin* à moins que le Gouvernement de la République fédérale d'Allemagne ne signifie le contraire au Gouvernement japonais dans les trois mois qui suivront l'entrée en vigueur du présent protocole.

Article 7. 1. Le présent protocole est sujet à ratification; les instruments de ratification seront échangés à Bonn aussitôt que faire se pourra.

2. Le présent protocole entrera en vigueur le trentième jour qui suivra la date de l'échange des instruments de ratification; ses dispositions s'appliqueront :

Dans la République fédérale d'Allemagne :

- a) En ce qui concerne l'impôt sur la fortune mis en recouvrement pour les périodes d'imposition commençant le 1^{er} janvier 1974 ou après;
- b) En ce qui concerne les impôts prélevés à la source sur les dividendes versés le 1^{er} janvier 1977 ou ultérieurement pour les années fiscales prenant fin le 1^{er} janvier 1977 ou ultérieurement; et
- c) En ce qui concerne les autres impôts perçus pour les périodes d'imposition commençant le 1^{er} janvier 1977 ou ultérieurement.

Au Japon :

- a) En ce qui concerne les revenus acquis pendant les années imposables commençant le 1^{er} janvier de l'année civile au cours de laquelle le présent protocole entre en vigueur ou à une date ultérieure; et
- b) En ce qui concerne l'impôt sur les avoirs fixes perçu pour l'exercice fiscal au cours duquel le présent protocole entre en vigueur et pour les exercices fiscaux ultérieurs.

Article 8. Le présent protocole demeure en vigueur dans les mêmes conditions que la Convention.

FAIT à Tokyo, le 17 avril 1979, en deux exemplaires, en langues japonaise, allemande et anglaise, les trois textes faisant également foi. En cas de divergence d'interprétation entre les textes japonais et allemand, le texte anglais l'emporte.

Pour le Japon :

SUNAO SONODA

Pour la République fédérale
d'Allemagne :

GÜNTER DIEHL

ÉCHANGES DE NOTES

I a

Tokyo, le 17 avril 1979

Monsieur le Ministre,

J'ai l'honneur de me référer à la Convention entre la République fédérale d'Allemagne et le Japon tendant à éviter la double imposition en matière d'impôts sur le revenu et de certains autres impôts, signée à Bonn, le 22 avril 1966, et au Protocole modifiant et complétant ladite Convention qui a été signé aujourd'hui et de confirmer au nom du Gouvernement de la République fédérale les points d'accord ci-dessous dont nos deux gouvernements sont convenus :

En ce qui concerne le paragraphe 2 de l'article 10 de la Convention modifiée et complétée par le Protocole, les deux gouvernements conviennent que, au cas où la République fédérale d'Allemagne, à l'occasion d'un accord passé avec un Etat tiers membre de l'Organisation de coopération et de développement économiques, fixerait à l'avenir son imposition à la source des dividendes à un taux inférieur à celui qui est stipulé dans lesdites dispositions, les deux gouvernements entreprendront de réétudier ces dispositions en vue de les aligner sur le nouveau taux.

J'ai en outre l'honneur de vous prier, Monsieur le Ministre, de bien vouloir confirmer au nom de votre gouvernement que telle est bien l'interprétation de ce dernier.

La présente note est rédigée en allemand, en japonais et en anglais, et en cas de divergence d'interprétation, le texte anglais l'emporte.

Je saisis cette occasion, etc.

L'Ambassadeur extraordinaire et plénipotentiaire
de la République fédérale d'Allemagne,

GÜNTER DIEHL

Son Excellence Monsieur Sunao Sonoda
Ministre des affaires étrangères
du Japon

II a

Tokyo, le 17 avril 1979

Monsieur l'Ambassadeur,

J'ai l'honneur d'accuser réception de la note que vous m'adressez à la date d'aujourd'hui et qui se lit comme suit :

[Voir note I a]

J'ai en outre l'honneur de confirmer au nom du Gouvernement japonais l'arrangement indiqué dans votre note.

La présente note est rédigée en japonais, en allemand et en anglais, et en cas de divergence d'interprétation, le texte anglais l'emporte.

Je saisis cette occasion, etc.

Le Ministre des affaires étrangères
du Japon,

SUNAO SONODA

Son Excellence Monsieur Günter Diehl
Ambassadeur extraordinaire et plénipotentiaire
de la République fédérale d'Allemagne

I b

Tokyo, le 17 avril 1979

Monsieur le Ministre,

J'ai l'honneur de me référer à la Convention entre la République fédérale d'Allemagne et le Japon tendant à éviter la double imposition en matière d'impôts sur le revenu et de certains autres impôts, signée à Bonn le 22 avril 1966, et au Protocole modifiant et com-

plétant ladite convention qui a été signé aujourd'hui et de confirmer au nom du Gouvernement de la République fédérale le point ci-dessous dont les deux gouvernements sont convenus :

En ce qui concerne le paragraphe 5 de l'article 10 de la Convention modifiée et complétée par le Protocole, il est entendu que le mot « dividendes » s'étend aux revenus d'un prêt assorti d'un droit de participation aux bénéfices (*partiarischen Darlehen*) si ces revenus sont assimilés à des revenus d'actions par la législation fiscale de l'Etat contractant dont la société distributrice est résidente et qu'en conséquence ces revenus seront imposés conformément audit article.

J'ai en outre l'honneur de vous prier de bien vouloir confirmer au nom de votre gouvernement que telle est bien l'interprétation de ce dernier.

La présente note est rédigée en allemand, en japonais et en anglais, et en cas de divergence d'interprétation, le texte anglais l'emporte.

Je saisis cette occasion, etc.

L'Ambassadeur extraordinaire et plénipotentiaire
de la République fédérale d'Allemagne,
GÜNTER DIEHL

Son Excellence Monsieur Sunao Sonoda
Ministre des affaires étrangères
du Japon

II b

Tokyo, le 17 avril 1979

Monsieur l'Ambassadeur,

J'ai l'honneur d'accuser réception de votre note datée d'aujourd'hui qui se lit comme suit :

[Voir note I b]

J'ai en outre l'honneur de confirmer au nom du Gouvernement japonais que telle est bien son interprétation.

La présente note est rédigée en japonais, en allemand et en anglais, et en cas de divergence d'interprétation, le texte anglais l'emporte.

Je saisis cette occasion, etc.

Le Ministre des affaires étrangères
du Japon,
SUNAO SONODA

Son Excellence Monsieur Günter Diehl
Ambassadeur extraordinaire et plénipotentiaire
de la République fédérale d'Allemagne

日本国政府のため
に
伊東正義

ソ
ヴ
イ
エ
ト
社
会
主
義
共
和
国
連
邦
政
府
の
た
め
に
D
・
ポ
リ
ヤ
ン
ス
キ
ー

以上の証拠として、下名は、各自の政府から正当に委任を受けてこの議定書に署名した。

千九百八十年十二月六日に東京で、ひとしく正文である日本語及びロシア語により本書二通を作成した。

日まで効力を有する。

2 両政府の代表者は、北西太平洋のソヴェト社会主義共和国連邦の地先沖合におけるその後の日本国の国民及び漁船の漁獲に関する問題（漁獲の手續及び条件を含む。）に関し、千九百八十一年十一月十九日までに会合し、協議する。

第二条

1 この議定書は、それぞれの国の国内法上の手續に従つて承認されなければならない。

2 この議定書は、その承認を通知する外交上の公文が交換された日に効力を生ずる。

慮し、

この有効期間が千九百八十年十二月三十一日に満了することを考慮し、

同協定の有効期間を更に延長することを希望して、次のとおり協定した。

第一条

1 千九百七十七年五月二十七日にモスクワで署名された北西太平洋のソヴィエト社会主義共和国連邦の地先沖合における千九百七十七年の漁業に関する日本国政府とソヴィエト社会主義共和国連邦政府との間の協定は、同協定の有効期間の延長に関連する読替えを行つて、千九百八十一年十二月三十一

[RUSSIAN TEXT — TEXTE RUSSE]

No. 16928. СОГЛАШЕНИЕ МЕЖДУ ПРАВИТЕЛЬСТВОМ ЯПОНИИ И ПРАВИТЕЛЬСТВОМ СОЮЗА СОВЕТСКИХ СОЦИАЛИСТИЧЕСКИХ РЕСПУБЛИК О РЫБОЛОВСТВЕ У ПОБЕРЕЖЬЯ СССР В СЕВЕРО-ЗАПАДНОЙ ЧАСТИ ТИХОГО ОКЕАНА НА 1977 ГОД

Протокол о продлении срока действия Соглашения между Правительством Японии и Правительством Союза Советских Социалистических Республик о рыболовстве у побережья СССР в северо-западной части Тихого океана на 1977 год

Правительство Японии и Правительство Союза Советских Социалистических Республик,

Учитывая, что срок действия Соглашения между Правительством Японии и Правительством Союза Советских Социалистических Республик о рыболовстве у побережья СССР в северо-западной части Тихого океана на 1977 год, подписанного в г. Москве 27 мая 1977 года, был продлен Протоколом, подписанным в г. Москве 16 декабря 1977 года, Протоколом, подписанным в г. Токио 15 декабря 1978 года, и Протоколом, подписанным в г. Москве 15 декабря 1979 года,

Учитывая, что срок его действия истекает 31 декабря 1980 года,

Желая вновь продлить срок действия указанного Соглашения,

Согласились о нижеследующем:

Статья 1. 1. Соглашение между Правительством Японии и Правительством Союза Советских Социалистических Республик о рыболовстве у побережья СССР в северо-западной части Тихого океана на 1977 год, подписанное в г. Москве 27 мая 1977 года, будет действовать до 31 декабря 1981 года с уточнениями, связанными с таким продлением срока действия Соглашения.

2. Представители обоих Правительств встретятся не позднее 19 ноября 1981 года и проведут консультации по вопросу ведения в дальнейшем рыбного промысла японскими гражданами и рыболовными судами у побережья СССР в северо-западной части Тихого океана, включая порядок и условия такого промысла.

Статья 2. 1. Настоящий Протокол подлежит утверждению в соответствии с процедурами, установленными внутренним законодательством каждой из Договаривающихся Сторон.

2. Настоящий Протокол вступит в силу со дня обмена дипломатическими документами, извещающими о его утверждении.

В удостоверение изложенного нижеподписавшиеся, должным образом на то уполномоченные своими Правительствами, подписали настоящий Протокол.

СОВЕРШЕНО в г. Токио 16 декабря 1980 года в двух экземплярах, каждый на японском и русском языках, причем оба текста имеют одинаковую силу.

За Правительство
Япоиии:

МАСАЙОШИ ИТО

За Правительство
Союза Советских
Социалистических Республик:

Д. ПОЛЯНСКИЙ

[TRANSLATION — TRADUCTION]

No. 16928. AGREEMENT BETWEEN THE GOVERNMENT OF JAPAN AND THE GOVERNMENT OF THE UNION OF SOVIET SOCIALIST REPUBLICS CONCERNING FISHING OFF THE SEA FRONTAGE OF THE USSR IN THE NORTH-WESTERN PART OF THE PACIFIC OCEAN IN 1977. SIGNED AT MOSCOW ON 27 MAY 1977¹

PROTOCOL² EXTENDING THE ABOVE-MENTIONED AGREEMENT, AS EXTENDED.¹ SIGNED AT TOKYO ON 6 DECEMBER 1980

Authentic texts: Russian and Japanese.

Registered by Japan on 14 April 1982.

The Government of Japan and the Government of the Union of Soviet Socialist Republics,

Considering that the period of validity of the Agreement between the Government of Japan and the Government of the Union of Soviet Socialist Republics concerning fishing off the sea frontage of the USSR in the north-western part of the Pacific Ocean in 1977, signed in Moscow on 27 May 1977,³ has been extended by the Protocol signed in Moscow on 16 December 1977,⁴ the Protocol signed in Tokyo on 15 December 1978⁴ and the Protocol signed in Moscow on 15 December 1979,⁵

Considering that it is due to expire on 31 December 1980,

Wishing again to extend the period of validity of the said Agreement,

Have agreed as follows:

Article 1. 1. The Agreement between the Government of Japan and the Government of the Union of Soviet Socialist Republics concerning fishing off the sea frontage of the USSR in the north-western part of the Pacific Ocean in 1977, signed in Moscow on 27 May 1977, shall remain in effect until 31 December 1981, subject to the specifications associated with such extension.

2. Representatives of the two Governments shall meet not later than 19 November 1981 and hold consultations on the future conduct of industrial fishing by Japanese citizens and fishing vessels off the coast of the USSR in the north-western sector of the Pacific Ocean, including the procedure and conditions to apply to such fishing.

Article 2. 1. This Protocol is subject to approval in conformity with the procedures established in the domestic legislation of each Contracting Party.

2. This Protocol shall enter into force as of the date of exchange of diplomatic instruments announcing its approval.

IN WITNESS WHEREOF the undersigned, being duly empowered thereto by their respective Governments, have signed this Protocol.

DONE at Tokyo on 6 December 1980, in duplicate in the Japanese and Russian languages, both texts being equally authentic.

For the Government
of Japan:

MASAYOSHI ITO

For the Government
of the Union of Soviet
Socialist Republics:

D. POLYANSKY

¹ United Nations, *Treaty Series*, vol. 1103, p. 165, and annex A in volume 1225.

² Came into force on 23 December 1980, the date of the exchange of the diplomatic instruments by which the two Governments informed each other of its approval as provided for by their legal procedures, in accordance with article 2 (2).

³ United Nations, *Treaty Series*, vol. 1103, p. 165.

⁴ *Ibid.*, vol. 1225, p. 409.

⁵ *Ibid.*, vol. 1317, p. 343.

[TRADUCTION — TRANSLATION]

N° 16928. ACCORD ENTRE LE GOUVERNEMENT DU JAPON ET LE GOUVERNEMENT DE L'UNION DES RÉPUBLIQUES SOCIALISTES SOVIÉTIQUES RELATIF À LA PÊCHE LE LONG DU LITTORAL DE L'URSS DANS LE SECTEUR NORD-OUEST DE L'OCÉAN PACIFIQUE POUR L'ANNÉE 1977. SIGNÉ À MOSCOU LE 27 MAI 1977¹

PROTOCOLE² PROROGÉANT L'ACCORD SUSMENTIONNÉ, TEL QUE PROROGÉ¹. SIGNÉ À TOKYO LE 6 DÉCEMBRE 1980

Textes authentiques : russe et japonais.

Enregistré par le Japon le 14 avril 1982.

Le Gouvernement japonais et le Gouvernement de l'Union des Républiques socialistes soviétiques,

Considérant que l'Accord entre le Gouvernement japonais et le Gouvernement de l'Union des Républiques socialistes soviétiques relatif à la pêche le long du littoral de l'URSS dans le secteur nord-ouest de l'océan Pacifique pour l'année 1977 signé à Moscou le 27 mai 1977³ a été prorogé par un Protocole signé à Moscou le 16 décembre 1977⁴, un Protocole signé à Tokyo le 15 décembre 1978⁴ et un Protocole signé à Moscou le 15 décembre 1979⁵,

Considérant que ledit Accord expire le 31 décembre 1980,

Désirant proroger à nouveau ledit Accord,

Sont convenus de ce qui suit :

Article premier. 1. L'Accord entre le Gouvernement japonais et le Gouvernement de l'Union des Républiques socialistes soviétiques relatif à la pêche le long du littoral de l'URSS dans le secteur nord-ouest de l'océan Pacifique pour l'année 1977, signé à Moscou le 27 mai 1977, restera en vigueur jusqu'au 31 décembre 1981, assorti de précisions liées à la prorogation dudit Accord.

2. Les représentants des deux gouvernements se rencontreront le 19 novembre 1981 au plus tard et procéderont à des consultations sur la question de la poursuite des activités de pêche des citoyens et des bateaux de pêche japonais dans la partie nord-ouest du Pacifique, au large de la côte de l'URSS, qui porteront notamment sur les modalités et les conditions régissant ces activités.

Article 2. 1. Le présent Protocole est sujet à approbation conformément aux procédures établies par la législation interne de chacune des Parties contractantes.

2. Le présent Protocole entrera en vigueur à compter de la date de l'échange des documents diplomatiques attestant son approbation.

EN FOI DE QUOI, les soussignés, à ce dûment autorisés par leurs gouvernements respectifs, ont signé le présent Protocole.

FAIT à Tokyo, le 6 décembre 1980, en double exemplaire, en japonais et en russe, les deux textes faisant également foi.

Pour le Gouvernement
japonais :

MASAYOSHI ITO

Pour le Gouvernement
de l'Union des Républiques
socialistes soviétiques :

D. POLYANSKY

¹ Nations Unies, *Recueil des Traités*, vol. 1103, p. 165, et annexe A du volume 1225.

² Entré en vigueur le 23 décembre 1980, date de l'échange des documents diplomatiques par lesquels les deux Gouvernements s'étaient informés qu'il avait été approuvé selon leurs dispositions légales, conformément au paragraphe 2 de l'article 2.

³ Nations Unies, *Recueil des Traités*, vol. 1103, p. 165.

⁴ *Ibid.*, vol. 1225, p. 411.

⁵ *Ibid.*, vol. 1317, p. 345.

No. 19184. INTERNATIONAL NATURAL RUBBER AGREEMENT, 1979. DONE AT GENEVA ON 6 OCTOBER 1979¹

RATIFICATIONS and APPROVAL (AA)

Instruments deposited on:

14 April 1982

BRAZIL

(As an importing member. With provisional effect from 14 April 1982. The Agreement came into force provisionally for Brazil on 23 October 1980, Brazil being among the parties which by that date had notified its intention to apply the Agreement, in accordance with article 60 (2).)

15 April 1982

BELGIUM

(As an importing member. With effect from 15 April 1982. The Agreement came into force provisionally for Belgium on 23 October 1980, Belgium being among the parties which by that date had notified its intention to apply the Agreement, in accordance with article 60 (2).)

15 April 1982 AA

EUROPEAN ECONOMIC COMMUNITY

(As an importing member. With effect from 15 April 1982. The Agreement came into force provisionally for the EEC on 23 October 1980, the EEC being among the parties which by that date had notified its intention to apply the Agreement, in accordance with article 60 (2).)

With the following declaration:

[TRANSLATION — TRADUCTION]

The Council of the European Communities declares that it does not accept the declaration concerning the European Economic Community made by the Union of Soviet Socialist Republics² upon depositing their instrument of approval of the Agreement.

FULL FINANCIAL COMMITMENT

Notification deposited on:

15 April 1982

ITALY

(As an importing member. With effect from 15 April 1982. The Agreement came into force provisionally for Italy on 17 November 1980, the date of deposit of its notification of provisional application.)

¹ United Nations, *Treaty Series*, vol. 1201, p. 191, and annex A in volumes 1202, 1203, 1205, 1213, 1215, 1225, 1226, 1235, 1237, 1249, 1252, 1256, 1257, 1258, 1263 and 1265.

² *Ibid.*, vol. 1265, p. 397.

With the following declaration:

[TRANSLATION — TRADUCTION]

The Government of Italy does not accept the declaration concerning the European Economic Community made by the Government of the Union of Soviet Socialist Republics upon signing the Agreement on 27 June 1980¹ and confirmed in its notification of provisional application.²

RATIFICATION and ACCESSION (*a*)

Instruments deposited on:

15 April 1982

LUXEMBOURG

(As an importing member. With effect from 15 April 1982. The Agreement came into force provisionally for Luxembourg on 23 October 1980, Luxembourg being among the parties which by that date had notified its intention to apply the Agreement, in accordance with article 60 (2).)

15 April 1982 *a*

THAILAND

(As an exporting member. With effect from 15 April 1982. The Agreement came into force provisionally for Thailand on 21 November 1980, the date of deposit of its notification of provisional application.)

DEFINITIVE ENTRY INTO FORCE of the International Natural Rubber Agreement, 1979 of 6 October 1979

The Agreement came into force definitively on 15 April 1982, the date by which Governments and organizations accounting for at least 80 per cent of net exports as set out in annex A and Governments and organizations accounting for at least 80 per cent of net imports as set out in annex B had deposited with the Secretary-General of the United Nations their instruments of ratification, acceptance, approval or accession, or had assumed full financial commitment under this Agreement, in accordance with article 61 (1).

Registered ex officio on 14 and 15 April 1982.

¹ United Nations, *Treaty Series*, vol. 1201, p. 191.

² *Ibid.*, vol. 1203, p. 401.

N° 19184. ACCORD INTERNATIONAL DE 1979 SUR LE CAOUTCHOUC NATUREL. FAIT À GENÈVE LE 6 OCTOBRE 1979¹

RATIFICATIONS et APPROBATION (AA)

Instruments déposés le :

14 avril 1982

BRÉSIL

(Comme membre importateur. Avec effet provisoire au 14 avril 1982. L'Accord est entré en vigueur à titre provisoire pour le Brésil le 23 octobre 1980, le Brésil étant l'une des parties qui à cette date avaient notifié leur intention de l'appliquer, conformément au paragraphe 2 de l'article 60.)

15 avril 1982

BELGIQUE

(Comme membre importateur. Avec effet au 15 avril 1982. L'Accord est entré en vigueur à titre provisoire pour la Belgique le 23 octobre 1980, la Belgique étant l'une des parties qui à cette date avaient notifié leur intention de l'appliquer, conformément au paragraphe 2 de l'article 60.)

15 avril 1982 AA

COMMUNAUTÉ ÉCONOMIQUE EUROPÉENNE

(Comme membre importateur. Avec effet au 15 avril 1982. L'Accord est entré en vigueur pour la CEE le 23 octobre 1980, la CEE étant l'une des parties qui à cette date avaient notifié leur intention de l'appliquer, conformément au paragraphe 2 de l'article 60.)

Avec la déclaration suivante :

« Le Conseil des Communautés européennes déclare qu'il n'accepte pas la déclaration relative à la Communauté économique européenne, formulée par l'Union des Républiques socialistes soviétiques² lors du dépôt de son instrument d'approbation de l'Accord. »

ENGAGEMENT FINANCIER INTÉGRAL

Notification déposée le :

15 avril 1982

ITALIE

(Comme membre importateur. Avec effet au 15 avril 1982. L'Accord est entré en vigueur à titre provisoire pour l'Italie le 17 novembre 1980, date du dépôt de sa notification d'application provisoire.)

Avec la déclaration suivante :

« Le Gouvernement italien n'accepte pas la déclaration concernant la Communauté économique européenne faite par le Gouvernement de l'Union des Républiques socialistes soviétiques lors de la signature de l'Accord en date du 27 juin 1980³ et confirmée lors de sa notification d'application provisoire⁴. »

¹ Nations Unies, *Recueil des Traités*, vol. 1201, p. 191, et annexe A des volumes 1202, 1203, 1205, 1213, 1215, 1225, 1226, 1235, 1237, 1249, 1252, 1256, 1257, 1258, 1263 et 1265.

² *Ibid.*, vol. 1265, p. 397.

³ *Ibid.*, vol. 1201, p. 191.

⁴ *Ibid.*, vol. 1203, p. 401.

RATIFICATION et ADHÉSION (a)

Instruments déposés le :

15 avril 1982

LUXEMBOURG

(Comme membre importateur. Avec effet au 15 avril 1982. L'Accord est entré en vigueur à titre provisoire pour le Luxembourg le 23 octobre 1980, le Luxembourg étant l'une des parties qui, à cette date, avaient notifié leur intention de l'appliquer, conformément au paragraphe 2 de l'article 60.)

15 avril 1982 a

THAÏLANDE

(Comme membre exportateur. Avec effet au 15 avril 1982. L'Accord est entré en vigueur à titre provisoire pour la Thaïlande le 21 novembre 1980, date du dépôt de sa notification d'application provisoire.)

ENTRÉE EN VIGUEUR DÉFINITIVE de l'Accord international de 1979 sur le caoutchouc naturel du 6 octobre 1979

L'Accord est entré en vigueur à titre définitif le 15 avril 1982, date à laquelle des Gouvernements ou organisations totalisant au moins 80 p. 100 des exportations nettes indiquées à l'annexe A et des Gouvernements ou organisations totalisant au moins 80 p. 100 des importations nettes indiquées à l'annexe B avaient déposé auprès du Secrétaire général de l'Organisation des Nations Unies leurs instruments de ratification, d'acceptation, d'approbation ou d'adhésion, ou avaient assumé dans son intégralité leur engagement financier en vertu du présent Accord, conformément au paragraphe 1 de l'article 61.

Enregistré d'office les 14 et 15 avril 1982.

No. 19487. PROTOCOL TO THE CONVENTION ON THE CONTRACT FOR THE INTERNATIONAL CARRIAGE OF GOODS BY ROAD (CMR). CONCLUDED AT GENEVA ON 5 JULY 1978¹

N° 19487. PROTOCOLE À LA CONVENTION RELATIVE AU CONTRAT DE TRANSPORT INTERNATIONAL DE MARCHANDISES PAR ROUTE (CMR). CONCLU À GENÈVE LE 5 JUILLET 1978¹

ACCESSION

Instrument deposited on:

14 April 1982

FRANCE

(With effect from 13 July 1982.)

With the following declaration:

[TRANSLATION — TRADUCTION]

The Government of the French Republic, referring to article 9 of the Protocol, declares that it does not consider itself bound by article 8, which provides for the compulsory jurisdiction of the International Court of Justice.

ADHÉSION

Instrument déposé le :

14 avril 1982

FRANCE

(Avec effet au 13 juillet 1982.)

Avec la déclaration suivante :

« Le Gouvernement de la République française, se référant à l'article 9 du Protocole, déclare qu'il ne se considère pas comme lié par l'article 8, qui prévoit la juridiction obligatoire de la Cour internationale de Justice. »

¹ United Nations, *Treaty Series*, vol. 1208, No. 1-19487, and annex A in volumes 1214 and 1224.

¹ Nations Unies, *Recueil des Traités*, vol. 1208, n° 1-19487, et annexe A des volumes 1214 et 1224.

千九百八十年十二月六日に東京で、ひとしく正文である日本語及びロシア語により本書二通を作成した。

日本国政府のために

伊東正義

ソヴェエト社会主義共和国連邦政府のために

D・ポリャンスキ

問題（漁獲の手続及び条件を含む。）に関し、千九百八十一年十一月十九日までには会合し、協議する。

第二条

- 1 この議定書は、それぞれの国の国内法上の手続に従つて承認されなければならない。
- 2 この議定書は、その承認を通知する外交上の公文が交換された日に効力を生ずる。

以上の証拠として、下名は、各自の政府から正当に委任を受けてこの議定書に署名した。

を考慮し、
同協定の有効期間を更に延長することを希望して、
次のとおり協定した。

第一条

1 千九百七十七年八月四日に東京で署名された日本国の地先
沖合における千九百七十七年の漁業に関する日本国政府とソ
ヴェエト社会主義共和国連邦政府との間の協定は、同協定の
有効期間の延長に関連する読替えを行つて、千九百八十一年
十二月三十一日まで効力を有する。

2 両政府の代表者は、日本国の地先沖合におけるその後のソ
ヴェエト社会主義共和国連邦の国民及び漁船の漁獲に関する

[JAPANESE TEXT — TEXTE JAPONAIS]

No. 19781

日本国の地先沖合における千九百七十七年の漁業に関する日本国政府とソヴェエト社会主義共和国連邦政府との間の協定

日本国の地先沖合における千九百七十七年の漁業に関する日本国政府とソヴェエト社会主義共和国連邦政府との間の協定の有効期間の延長に関する議定書

日本国政府及びソヴェエト社会主義共和国連邦政府は、千九百七十七年八月四日に東京で署名された日本国の地先沖合における千九百七十七年の漁業に関する日本国政府とソヴェエト社会主義共和国連邦政府との間の協定の有効期間が千九百七十七年十二月十六日にモスクワで署名された議定書、千九百七十八年十二月十五日に東京で署名された議定書及び千九百七十九年十二月十五日にモスクワで署名された議定書により延長されたことを考慮し、

この有効期間が千九百八十年十二月三十一日に満了すること

[RUSSIAN TEXT — TEXTE RUSSE]

№. 19781. СОГЛАШЕНИЕ МЕЖДУ ПРАВИТЕЛЬСТВОМ ЯПОНИИ И ПРАВИТЕЛЬСТВОМ СОЮЗА СОВЕТСКИХ СОЦИАЛИСТИЧЕСКИХ РЕСПУБЛИК О РЫБОЛОВСТВЕ У ПОБЕРЕЖЬЯ ЯПОНИИ НА 1977 ГОД

Протокол о продлении срока действия Соглашения между Правительством Японии и Правительством Союза Советских Социалистических Республик о рыболовстве у побережья Японии на 1977 год

Правительство Японии и Правительство Союза Советских Социалистических Республик,

Учитывая, что срок действия Соглашения между Правительством Японии и Правительством Союза Советских Социалистических Республик о рыболовстве у побережья Японии на 1977 год, подписанного в г. Токио 4 августа 1977 года, был продлен Протоколом, подписанным в г. Москве 16 декабря 1977 года, Протоколом, подписанным в г. Токио 15 декабря 1978 года, и Протоколом, подписанным в г. Москве 15 декабря 1979 года,

Учитывая, что срок его действия истекает 31 декабря 1980 года,

Желая вновь продлить срок действия указанного Соглашения,

Согласились о нижеследующем:

Статья 1. 1. Соглашение между Правительством Японии и Правительством Союза Советских Социалистических Республик о рыболовстве у побережья Японии на 1977 год, подписанное в г. Токио 4 августа 1977 года, будет действовать до 31 декабря 1981 года с уточнениями, связанными с таким продлением срока действия Соглашения.

2. Представители обоих Правительств встретятся не позднее 19 ноября 1981 года и проведут консультации по вопросу ведения в дальнейшем рыбного промысла советскими гражданами и рыболовными судами у побережья Японии, включая порядок и условия такого промысла.

Статья 2. Настоящий Протокол подлежит утверждению в соответствии с процедурами, установленными внутренним законодательством каждой из Договаривающихся Сторон.

2. Настоящий Протокол вступит в силу со дня обмена дипломатическими документами, извещающими о его утверждении.

В удостоверение изложенного нижеподписавшиеся, должным образом на то уполномоченные своими Правительствами, подписали настоящий Протокол.

СОВЕРШЕНО в г. Токио 6 декабря 1980 года в двух экземплярах, каждый на японском и русском языках, причем оба текста имеют одинаковую силу.

За Правительство
Японии:

MASAYOSHI ITO

За Правительство
Союза Советских
Социалистических Республик:

Д. ПОЛЯНСКИЙ

[TRANSLATION — TRADUCTION]

No. 19781. AGREEMENT BETWEEN THE GOVERNMENT OF JAPAN AND THE GOVERNMENT OF THE UNION OF SOVIET SOCIALIST REPUBLICS ON FISHERIES OFF THE COAST OF JAPAN IN 1977. SIGNED AT TOKYO ON 4 AUGUST 1977¹

PROTOCOL² EXTENDING THE ABOVE-MENTIONED AGREEMENT, AS EXTENDED.¹ SIGNED AT TOKYO ON 6 DECEMBER 1980

Authentic texts: Russian and Japanese.

Registered by Japan on 14 April 1982.

The Government of Japan and the Government of the Union of Soviet Socialist Republics,

Considering that the period of validity of the Agreement between the Government of Japan and the Government of the Union of Soviet Socialist Republics concerning fishing off the coast of Japan in 1977, signed in Tokyo on 4 August 1977,¹ has been extended by the Protocol signed in Moscow on 16 December 1977,¹ the Protocol signed in Tokyo on 15 December 1978¹ and the Protocol signed in Moscow on 15 December 1979,³

Considering that it is due to expire on 31 December 1980,

Wishing again to extend the period of validity of the said Agreement,

Have agreed as follows:

Article 1. 1. The Agreement between the Government of Japan and the Government of the Union of Soviet Socialist Republics concerning fishing off the coast of Japan in 1977 signed in Tokyo on 4 August 1977 shall remain in effect until 31 December 1981, subject to the specifications associated with such extension.

2. Representatives of the two Governments shall meet not later than 19 November 1981 and hold consultations on the future conduct of industrial fishing by Soviet citizens and fishing vessels off the coast of Japan, including the procedure and conditions to apply to such fishing.

Article 2. 1. This Protocol is subject to approval in conformity with the procedures established in the domestic legislation of each Contracting Party.

2. This Protocol shall enter into force as of the date of exchange of diplomatic instruments announcing its approval.

IN WITNESS WHEREOF the undersigned, being duly empowered thereto by their respective Governments, have signed this Protocol.

DONE at Tokyo on 6 December 1980, in duplicate in the Japanese and Russian languages, both texts being equally authentic.

For the Government
of Japan:

MASAYOSHI ITO

For the Government
of the Union of Soviet
Socialist Republics:

D. POLYANSKY

¹ United Nations, *Treaty Series*, vol. 1225, p. 179.

² Came into force on 23 December 1980, the date of the exchange of the diplomatic instruments by which the two Governments informed each other of its approval as provided for by their legal procedures, in accordance with article 2 (2).

³ United Nations, *Treaty Series*, vol. 1317, p. 360.

[TRADUCTION — TRANSLATION]

N° 19781. ACCORD ENTRE LE GOUVERNEMENT DU JAPON ET LE GOUVERNEMENT DE L'UNION DES RÉPUBLIQUES SOCIALISTES SOVIÉTIQUES RELATIF À LA PÊCHE AU LARGE DES CÔTES DU JAPON PENDANT L'ANNÉE 1977. SIGNÉ À TOKYO LE 4 AOÛT 1977¹

PROTOCOLE² PROROGÉANT L'ACCORD SUSMENTIONNÉ, TEL QUE PROROGÉ¹. SIGNÉ À TOKYO LE 6 DÉCEMBRE 1980

Textes authentiques : russe et japonais.

Enregistré par le Japon le 14 avril 1982.

Le Gouvernement japonais et le Gouvernement de l'Union des Républiques socialistes soviétiques,

Considérant que l'Accord entre le Gouvernement japonais et le Gouvernement de l'Union des Républiques socialistes soviétiques concernant la pêche au large de la côte du Japon pour 1977 signé à Tokyo le 4 août 1977¹ a été prorogé par un Protocole signé à Moscou le 16 décembre 1977¹, un Protocole signé à Tokyo le 15 décembre 1978¹ et un Protocole signé à Moscou le 15 décembre 1979³,

Considérant que ledit Accord expire le 31 décembre 1980,

Désirant proroger à nouveau ledit Accord,

Sont convenus de ce qui suit :

Article premier. 1. L'Accord entre le Gouvernement japonais et le Gouvernement de l'Union des Républiques socialistes soviétiques concernant la pêche au large de la côte du Japon pour 1977 signé à Tokyo le 4 août 1977 restera en vigueur jusqu'au 31 décembre 1981, assorti des précisions liées à la prorogation dudit Accord.

2. Les représentants des deux gouvernements se rencontreront le 19 novembre 1981 au plus tard pour procéder à des consultations sur la question de la poursuite des activités de pêche des citoyens et des bâtiments de pêche soviétiques au large de la côte du Japon, notamment des modalités et conditions régissant ces activités.

Article 2. 1. Le présent Protocole est soumis à approbation conformément aux procédures établies par la législation interne de chacune des Parties contractantes.

2. Le présent Protocole entrera en vigueur le jour de l'échange des documents diplomatiques notifiant son approbation.

EN FOI DE QUOI, les soussignés, à ce dûment autorisés par leurs gouvernements respectifs, ont signé le présent Protocole.

FAIT à Tokyo, le 6 décembre 1980, en deux exemplaires, en japonais et en russe, les deux textes faisant également foi.

Pour le Gouvernement
japonais :

MASAYOSHI ITO

Pour le Gouvernement
de l'Union des Républiques
socialistes soviétiques :

D. POLYANSKY

¹ Nations Unies, *Recueil des Traités*, vol. 1225, p. 179.

² Entré en vigueur le 23 décembre 1980, date de l'échange des documents diplomatiques par lesquels les deux gouvernements étaient informés qu'il avait été approuvé selon leurs dispositions légales, conformément au paragraphe 2 de l'article 2.

³ Nations Unies, *Recueil des Traités*, vol. 1317, p. 361.

ANNEX C

*Ratifications, accessions, prorogations, etc.,
concerning treaties and international agreements
registered
with the Secretariat of the League of Nations*

ANNEXE C

*Ratifications, adhésions, prorogations, etc.,
concernant des traités et accords internationaux
enregistrés
au Secrétariat de la Société des Nations*

ANNEX C

ANNEXE C

No. 3509. EXTRADITION TREATY BETWEEN THE UNITED STATES OF AMERICA AND TURKEY. SIGNED AT LAUSANNE, AUGUST 6TH, 1923¹

N° 3509. TRAITÉ D'EXTRADITION ENTRE LES ÉTATS-UNIS D'AMÉRIQUE ET LA TURQUIE. SIGNÉ À LAUSANNE LE 6 AOÛT 1923¹

TERMINATION (*Note by the Secretariat*)

The Government of the United States of America registered on 15 April 1982 the Treaty on extradition and mutual assistance in criminal matters between the United States of America and Turkey signed at Ankara on 7 June 1979.²

The said Treaty, which came into force on 1 January 1981, provides, in its article 44 (3), for the termination of the above-mentioned Treaty of August 6th, 1923.

(15 April 1982)

ABROGATION (*Note du Secrétariat*)

Le Gouvernement des États-Unis d'Amérique a enregistré le 15 avril 1982 le Traité d'extradition et d'entraide en matière pénale entre les États-Unis d'Amérique et la Turquie signé à Ankara le 7 juin 1979².

Ledit Traité, qui est entré en vigueur le 1^{er} janvier 1981, stipule, au paragraphe 3 de son article 44, l'abrogation du Traité susmentionné du 6 août 1923.

(15 avril 1982)

¹ League of Nations, *Treaty Series*, vol. CLIII, p. 71.

² See p. 83 of this volume.

¹ Société des Nations, *Recueil des Traités*, vol. CLIII, p. 71.

² Voir p. 83 du présent volume.

